

Jøtul F 600


Jøtul F 600
Manual Version Pos

NO/DK -	Installasjonsmanual med tekniske data	3
GB -	Installation Instructions with technical data	7
ES -	Instrucciones para instalación en información técnica	11
IT -	Manuale di installazione con dati tecnici	15
FR -	Manuel d'installation et données techniques	19
DE -	Montageanleitung mit technischen Daten	23
NL -	Installatiehandleiding en Technische gegevens	27
BE -	Déclaration de conformité/Konformitätserklärung/Conformiteitsverklaring	31
	Figures/Pictures	34



Jøtul produkter/ Jøtul's products	
NO/DK -	Generell bruk- og vedlikeholdsmanual 3
SE	Allmän användning och underhållsmanual 3
FI	Yleinen käyttö- ja huolto-ohje 3
GB	General use and maintenance instructions 11
FR	Général manuel d'utilisation et entretien 19
ES	General instrucciones para uso y mantenimiento 23
IT	Manuale generale di uso e manutenzione 27
DE	Allgemeine Verwendung- und Pflegeanleitung 31
NL	Algemeen gebruik- en onderhoudshandleiding 34

Alle de inbegrepen handleidingen moeten worden bewaard voor de gehele levensduur van het product. De handleidingen moeten worden bewaard op een droge, koe en goed geventileerde plaats, beschermd tegen vocht en vuil. Het is niet toegestaan de handleidingen te kopiëren of te verspreiden. Het is niet toegestaan de handleidingen te gebruiken voor andere doeleinden. Het is niet toegestaan de handleidingen te verspreiden of te kopiëren. Het is niet toegestaan de handleidingen te verspreiden of te kopiëren. Het is niet toegestaan de handleidingen te verspreiden of te kopiëren.



- NO - Les nøye "Generell bruks- og vedlikeholdsmanual" før bruk.
DK - Læs "Generel brugs- og vedligeholdelsesmanual" grundigt igennem før brug.
GB - Before use, please read "General use and maintenance manual" carefully.
FR - Avant utilisation, lisez attentivement "Manuel général d'utilisation et d'entretien".
ES - Antes de proceder a su uso, lea atentamente "Manual de uso general y mantenimiento".
IT - Prima dell'uso, si prega di leggere attentamente "Manuale d'uso generale e di manutenzione".
DE - Lesen Sie sich vor der Verwendung "Allgemeine Verwendungs- und Pflegeanleitung" sorgfältig durch.
NL - Lees "Algemeen gebruik- en onderhoudshandleiding" aandachtig door voordat u de haard gaat gebruiken.



Manualene må oppbevares under hele produktets levetid. The manuals which are enclosed with the product must be kept throughout the product's entire service life. Les manuels fournis avec le produit doivent être conservés pendant toute la durée de vie du produit. Los manuales suministrados con este producto deben guardarse durante todo el ciclo de vida del producto. I manuali inclusi con il prodotto vanno conservati per l'intera durata di vita del prodotto. Das im Lieferumfang des Produkts enthaltene Begleitmaterial ist über die gesamte Nutzungsdauer aufzubewahren. De bij de haard meegeleverde handleidingen moeten gedurende de volledige gebruiksduur van de haard bewaard blijven.

Innhold

Installasjonsmanual med tekniske data

1.0	Forhold til myndighetene	3
2.0	Tekniske data.....	3
3.0	Installasjon	4
4.0	Service.....	6
5.0	Tilleggsutstyr.....	6
	Figurer.....	34

Innhold

Generell bruks- og vedlikeholdsmanual

6.0	Sikkerhetsregler
7.0	Valg av brensel
8.0	Bruk
9.0	Vedlikehold
10.0	Driftsforstyrrelser - feilsøking

1.0 Forhold til myndighetene

Installasjonen av et ildsted må være i henhold til det enkelte lands lover og regler.

Alle lokale forordninger, inklusive de som henviser til nasjonale og europeiske standarder, skal overholdes ved installasjonen av produktet.

Både en installasjonsmanual med tekniske data og en generell bruks- og vedlikeholdsmanual er vedlagt produktet. Installasjonen kan først tas i bruk etter at den er kontrollert av kvalifisert kontrollør.

Et typeskilt av varmebestandig materiale er festet på produktet. Det inneholder informasjon om identifikasjon og dokumentasjon av produktet.

2.0 Tekniske data

Materiale:	Støpejern
Overflatebehandling:	Sort lakk og emalje
Type brensel:	Ved
Maks. vedlengde:	55 cm
Røykuttak:	Topp/bak
Røykrør dimensjon:	Ø150 mm/177 cm ² tverrsnitt
Vekt ca.:	200 kg
Tilleggsutstyr:	Stuss for tilkobling av uteluft, skjermplate bak
Produktmål, avstander:	Se fig. 1

Tekniske data i h.h.t. EN 13240

Nominell varmeavgivelse:	9,5 kW
Røykgass massestrøm:	7,6 g/sek
Anbefalt skorkestrekk:	10 Pa
Virkningsgrad:	78%@9,5 kW
CO emisjon (13% O ₂):	0,10%
Røykgasstemperatur:	327° C
Driftsform:	Intermitterende

Med intermitterende forbrenning menes her vanlig bruk av et ildsted. Dvs. at ved fortsatt ønsket fyring, legges i nytt brensel straks det forrige ilegget har brent ned til gløt.

Product: Jøtul Room heater fired by solid fuel				CE
Standard Minimum distance to adjacent combustible materials: : Minimum distance to adjacent non-combustible materials: : Emission of CO in combustion products: : Flue gas temperature: : Nominal heat output: : Efficiency: : Operation range: : Fuel type: : Operational type: : The appliance can be used in a shared flue.				
Country	Classification	Certificate/standard	Approved by	
Norway	Klasse II			
Sweden	xxx	SP	SP Sveriges Provnings- och Forskningsinstitut AB	
EUR	Intermittent	EN	SP Swedish National Testing and Research Institute	
Follow user's instructions. Use only recommended fuels. Montage- und Bedienungsanleitung beachten. Verwenden Sie nur empfohlenen Brennstoffen. Respectez les consignes d'utilisation. Utilisez uniquement les combustibles recommandés.				
Serial no: Y-xxxx, Year: 200x				
Manufacturer: Jøtul AS POB 1441 N-1502 Fredrikstad Norway				221546

På samtlige av våre produkter finnes et skilt som angir serienummer og år. Skriv av dette nummeret på avmerket sted i installasjonsanvisningen. Dette serienummeret skal alltid oppgis ved kontakt med forhandler eller til Jøtul.

Serial no.

NORSK

Forbruk av ved

Jøtul F 600 har med sin virkningsgrad en nominell varmeavgivelse på **9,5 kW**. Forbruk av ved, ved nominell varmeavgivelse: Ca. **2,9 kg/t**. Størrelsen på veden bør være:

Opptenningsved (finkløvd ved):

Lengde: 30-55 cm

Diameter: 2-5 cm

Mengde pr. opptenning: 8-10 stk.

Ved (kløvd ved):

Anbefalt lengde: 35 cm

Diameter: Ca. 8-13 cm

Påfyllingsintervall: Ca hvert 75. minutt

Ileggsstørrelse: 3,6 kg

Mengde pr. ilegg: 4 stk.

Nominell varmeavgivelse oppnås ved 50 % åpning av luftventilen.

3.0 Installasjon

3.1 Gulv

Fundamentering

Man må forsikre seg om at fundamentet er dimensjonert for ildstedet. Se «**2.0 Tekniske data**» for angivelse av vekt. Gulv som ikke er festet til fundamentet - såkalt flytende gulv- anbefales fjernet under en installasjon.

Krav til beskyttelse av tregulv

Jøtul F 600 har skjermplate under som skjermer for stråling mot gulv. Produktet kan derfor plasseres direkte på et tregulv som er dekket av en plate av metall eller annet egnet ikke-brennbart materiale. Anbefalt tykkelse min. 0,9 mm.

Eventuelt gulvbelegg av brennbart materiale, slik som linoleum, tepper etc. må fjernes under gulvplaten.

Krav til beskyttelse av brennbart gulv foran ildstedet

Gulvplatene må være i henhold til nasjonale lover og regler.

For Norge: Min. 300 mm fremfor ileggsåpning, og bredde minimum lik ileggsåpningene.

For Danmark: Min. 300 mm fremfor ileggsåpningen, og 150 mm til hver side av ileggsåpningene.

Kontakt dine lokale bygningsmyndigheter angående restriksjoner og installasjonskrav.

3.2 Vegg

Avstand til vegg av brennbart materiale - se fig. 1.

Ildstedet er tillatt brukt med uisolert røykrør med de avstander til vegg av brennbart materiale som vist i **fig. 1**.

Avstand til brennbar vegg beskyttet av brannmur

Krav til brannmur

Brannmuren skal være minimum **100 mm tykk** og være utført i teglstein, betongstein eller lettbetong. Andre materialer og konstruksjoner med tilfredsstillende dokumentasjon kan også benyttes.

3.3 Tak

Det må være en avstand på minimum **1200 mm** til brennbart tak over ildstedet.

3.4 Skorstein og røykrør

- Ildstedet kan tilknyttes skorstein og røykrør godkjent for fastbrenselfyrt ildsted med røykgasstemperatur som angitt i «2.0 Tekniske data».
- Skorsteinstverrsnittet må minimum være lik røykrørstverrsnitt. Bruk gjerne «2.0 Tekniske data» ved beregning av riktig skorsteinstverrsnitt.
- Flere fastbrenselfyrt ildsteder kan tilknyttes samme pipeløp dersom skorsteinstverrsnittet er tilstrekkelig.
- Tilslutning til skorstein må utføres i henhold til skorsteinsleverandørenes monteringsanvisninger.
- Før det tas hull i skorsteinen, bør ildstedet prøveoppstilles for riktig avmerking for plassering av ildsted og hull i skorsteinen. Se fig. 1 for minimumsmål.
- Se til at røykrøret får stigning hele veien frem til skorsteinen.
- Bruk røykrørsbend med feieluke for å sikre feiemulighet.

Vær obs på at det er særdeles viktig at tilslutninger har en viss fleksibilitet. Dette for å forhindre at bevegelser i installasjonen fører til sprekke-dannelser. **NB! En korrekt og tett tilslutning er meget viktig for produktets funksjon.**

Anbefalt skorsteinstrekk: Se «2.0 Tekniske data». Ved for høy trekk kan man installere og betjene et røykrørsspjeld for å regulere ned trekken.

3.5 Montering før installasjon

NB! Kontroller at ildstedet er fri for skader før installasjonen begynner.

Produktet er tungt! Sørg for hjelp når det skal settes opp og monteres.

Produktet leveres i ett kolli. Det medfølger også et løst håndtak for betjening av dør. Den ovale topplaten er skrudd fast under transporten.

Skjermplate mot gulv skal alltid monteres.

Skjermplate bak(ekstrautstyr) bestilles og monteres avhengig av ildstedets plassering og ønsket avstand til brennbare materialer. Se fig. 1.

1. Skru ut skruene fra undersiden av topplaten, og la denne ligge løst. På den måten er det enklere for feieren når produktet og røykrøret skal rengjøres.
2. Askeleppene, som ligger inne i brennkammeret, tas ut og legges på plass. Den forreste legges løst oppe på bunnplaten, mens sideaskeleppen festes med skruen som er skrudd fast i bunnplaten.
3. Fest skjermplaten under midten med 2 stk. M6 x 12 skruer. **Følg fig. 5.**

Selvlukkende dørmekanisme/Bauart 1 Feder

For at Jøtul F 600 skal brukes i henhold til BA 1 regelverket, må kun sidedøren brukes under fyring og vedlegg, og en retur-fjær (artikkel 155071) må monteres på denne dør. Fjæren leveres med ovnen og må ettermonteres i de tilfeller det er påkrevd. Se egen monteringsanvisning som beskriver monteringen av denne.

Viktig! Front dørene skal kun åpnes ved rengjøring av glassene, tømning av aske og generelt vedlikehold. Dørene må ikke åpnes under fyring for å legge i ved. Håndtaket for åpning av front dørene er levert løst og skal kun brukes for å åpne dørene når det ikke er fyr i ovnen. Ved normal bruk under fyring legges dette håndtak bort.

NB! Ved skrå hjørnemontering skal sidedøren ikke benyttes.

Montering av selvlukkende dørmekanisme (fig. 6)

1. Fjern den nederste dørpinnen
2. Sett spennstiften **A** inn på fjærenden, og plasser mekanismen **B** på plass i hengselen. Spennstiften skal hvile mot døren.
3. Monter spennringen **C** på akselen under hengselørene ved hjelp av settskruen **D**.
4. Spenn fjæren ved å bruke en unbraco nøkkel på toppen av mekanismen. Fest deretter denne med settskruen i spennringen.
5. Monter sperreskriven **E** på settskruen. Den skal peke oppover. Sett fast med mutter **F**.
6. Sjekk at døren lukker seg. Hvis ikke, juster ved å spenne fjæren mer.

Montering av røykrør

Se fig. 1 for mål til vegg av brennbart materiale. Ildstedet monteres med Ø 150 mm røykrør. Dette skal være av godkjent tykkelse.

Røykuttaket til Jøtul F 600 ligger under transporten inne i brennkammeret. Det er valgfritt om man vil ha topp- eller bakuttak av røykrøret. Skruene til å feste med ligger i skruerposen.

1. Røykrør Ø 150 mm plasseres direkte inn på produktets røykuttak. På begge sider av produktets røykuttak er det plassert en skrue (fig. 3A). Disse skal brukes til å feste røykrøret.
2. Merk av på røykrøret hvor skruene treffer når røret er helt i bunnen av røykuttaket, og bor et hull på 5,5 mm i røykrøret for skruen.
3. Bruk pakningssnor til å tette mellom røykrør og produktets røykuttak. Plasser pakningssnoren rundt nederste del av røykrøret.
4. Skru fast røykrøret.

NB! Det er viktig at sammenføyningene er helt tette. Luftlekkasjer kan ødelegge funksjonen.

3.6 Kontroll av funksjoner (fig. 2)

Kontroller alltid betjeningsorganene når produktet er oppstilt. Disse skal bevege seg lett, og virke tilfredsstillende.

Luftventil (A)

Venstre posisjon	=	lukket
Høyre posisjon	=	fullt åpnet

Dørhåndtak (B)

Mot venstre	=	åpnet
Mot høyre	=	lukket

Dørhåndtak (C)

Mot høyre	=	åpnet
Mot venstre	=	lukket

Askedør (E)

Åpne døren ved å dreie håndtaket en halv omdreining mot klokken. Bruk en hanske e.l. og trekk skuffen ut.

NORSK

3.7 Fjerning av aske

Jøtul F 600 har askeskuff som gjør det enkelt å fjerne asken.

1. Skrap asken gjennom risten i fyrbunnen og ned i askeskuffen. Bruk en hanske el.lignende- ta tak i håndtaket til askeskuffen og bær asken ut. Se til at askeskuffen aldri blir så full at det hindrer asken i å komme gjennom fyrristen og ned i skuffen.
2. Sørg for at døren til askeskuffen er godt stengt under fyring i ildstedet.

Se forøvrig beskrivelse av hvordan håndtere aske i Generell bruk og vedlikeholdsanvisning under pkt. «6.1 Brannforebyggende tiltak».

4.0 Service

Advarsel! Enhver ikke autorisert endring av produktet er ulovlig!

Det må kun brukes originale reservedeler!

4.1 Utskifting av hvelv

1. Hvelvet, som består av 2 støpejernsplater, hviler oppe på rørene som gir tilførsel av sekundærluft.
2. Ved demontering løftes disse litt opp i midten og tas ut.
3. Ved montering legges begge på plass på samme måte. Se til at disse blir plassert tett mot bakveggen.
4. Legg så tilbake isolasjonsmatten på toppen av hvelvplatene.

4.2 Utskifting av brennplater

1. Ildstedet har brennplater i sider, og bak. Brennplaten som er på den høyre døren er festet med en skrue.
2. Ved utskifting løsnes skruen og brennplatene fjernes.
3. Ved tilbakemontering følges samme prosedyre.

5.0 Tilleggsutstyr

5.1 Stuss for tilkobling av uteluft (fig.4) - kat.nr. 221032

Til produktet kan man ved hjelp av stuss for uteluft og fleksibel slange koble til forbrenningsluft direkte utenfra. På den måten vil ildstedet alltid få den luften som er nødvendig for å oppnå riktig forbrenning.

Frisklufttilførsel direkte fra utsiden, eller fra skorstein med luftventiler

1. Plasser først stussen inn i luftinntaket på undersiden av produktet.
2. Brett ut stussens fliker (**fig. 4 A**) på innsiden av luftinntaket.
3. Koble til en fleksibel slange (Ø 100 mm) direkte på ildstedets stuss med hjelp av en slangeklemme, og før den videre til uttak i vegg/skorstein.

5.2 Skjermplate bak - kat.nr. 154329

Monteringsanvisning følger skjermplaten.

Table of contents

Installation manual with technical data

1.0 Relationship to the authorities 7

2.0 Technical data 7

3.0 Installation 8

4.0 Service..... 10

5.0 Optional Equipment 10

Figures 34

Table of contents

General use and maintenance manual

6.0 Safety precautions

7.0 Choice of fuel

8.0 Use

9.0 Maintenance

10.0 Operational problems - troubleshooting

1.0 Relationship to the authorities

Installation of a fireplace must be according to local codes and regulations in each country.

All local regulations, including those which refer to national and European standards, must be observed when installing the product.

Both an installation manual with technical data and a manual on general use and maintenance are enclosed with the product. The installation can only be used after it has been inspected by a qualified inspector.

A name plate of heat-resistant material is affixed to the product. This contains information about identification and documentation for the product.

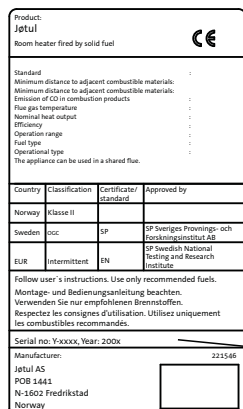
2.0 Technical data

Material:	Cast iron
Finish:	Black paint and enamel
Fuel:	Wood
Log length, max.:	55 cm
Flue outlet:	Top/rear
Flue dimension:	150 mm dia.
Flue pipe dimension:	Ø150 mm, 177 cm ² cross section
Approx. weight:	200 kg
Optional equipment:	Connecting pipe for outdoor ventilation, rear heat shield
Dimensions, distances etc.	See fig. 1

Technical data according to EN 13240

Nominal heat output:	9,5 kW
Flue gas mass flow:	7,6 g/sec
Recommended chimney draught:	10 Pa
Efficiency:	78%@9,5 kW
CO emission (13% O ₂):	0,10%
Flue gas temperature:	327° C
Operational type:	Intermittent

“Intermittent combustion” here means normal use of a stove. That is to say, if you want to continue producing heat, you add more fuel as soon as the previous load of wood has burnt down to embers.



On all our products there is a label indicating the serial number and year. Write this number in the place indicated in the installation instructions.

Always quote this serial number when contacting your retailer or Jøtul.

Serial no.

ENGLISH

Wood consumption

Jøtul F 600 has a nominal heat output of **9,5 kW**. Use of wood, with nominal heat emission: Approx. **2,9 kg/h**. Another important factor for proper fuel consumption is that the logs are the correct size. The size of the logs should be:

Kindling:

Length: 30-55 cm

Diameter: 2-5 cm

Amount per fire: 8-10 pieces

Firewood (split logs):

Recommended length: 35 cm

Diameter: Approx. 8-13cm

Intervals for adding wood: Approximately every 75 minutes

Size of the fire: 3,6 kg

Amount per load: 4 pieces

Nominal heat emission is achieved when the airvent is open 50 %.

3.0 Installation

3.1 Floor

Foundations

It must be ensured that the foundations are dimensioned for the fireplace. Cf. «**2.0 Technical data**» for specification of weight. It is recommended that flooring which is not fastened to the foundations – so-called floating flooring – is removed during installation.

Wooden floor protection

Jøtul F 600 has a heat shield underneath which protects the floor from radiation. The product can therefore be placed directly on a wooden floor that is covered by a metal plate or other suitable, non-inflammable material. The recommended minimum thickness is 0.9 mm.

Any flooring made of combustible material, such as linoleum, carpets, etc. must be removed from under the floor plate.

Requirement for protecting combustible flooring in front of fireplace

The floor plates must be in accordance with national laws and regulations.

Contact your local building authority regarding restrictions and installation requirements.

3.2 Walls

Distance to wall made of combustible material - see fig. 1.

The fireplace is authorised for use with an uninsulated flue with the distances to the wall of flammable material as shown in **fig. 1**.

Distance to walls covered by a firewall

Firewall requirement

The firewall must be at least **100 mm thick** and be made of brick, concrete-stone or light concrete. Other materials and structures with satisfactory documentation may also be used.

3.3 Ceiling

There must be a minimum distance of **1200 mm** to a combustible ceiling above the fireplace.

3.4 Chimneys and flue pipes

- The fireplace can be connected to a chimney and flue pipe approved for solid fuel fired appliances with flue gas temperatures specified in «**2.0 Technical data**».
- The cross-section of the chimney must be at least equal to the cross-section of the flue. Please use «**2.0 Technical data**» to calculate the correct cross-section of the chimney.
- Several fireplaces can be connected to the same chimney if the chimney's cross-section is sufficient.
- Connection to the chimney must be carried out in accordance with the installation instructions from the supplier of the chimney.

- Before making a hole in the chimney the fireplace should be test-mounted in order to correctly mark the position of the fireplace and the hole in the chimney. See **fig. 1** for minimum dimensions.
- Ensure that the flue pipe is inclined all the way up to the chimney.
- Use a flue pipe bend with a sweeping hatch that allows it to be swept.

Be aware of the fact that it is particularly important that connections have a certain flexibility in order to prevent movement in the installation leading to cracks. **N.B. A correct and sealed connection is very important for the proper functioning of the product.**

Recommended chimney draught: «**See 2.o Technical data**». If the draught is too strong you can install and operate a flue damper to control the draught.

3.5 Assembly prior to installation

Note! Check that the stove is free of any damage prior to commencing installation.

The product is heavy! Make sure you have assistance when erecting and installing it.

The product is delivered in one package. A loose handle for the door is also included. The oval top plate is fastened with screws during transport.

A heat shield for the floor shall always be used.

A heat shield for the back can be ordered and mounted depending on the position of the fireplace and the desired distance to combustible materials. See fig. 1.

1. Remove the screws from underneath the top plate and leave it unattached. This makes it easier for the chimney sweep when the product and the flue pipe have to be cleaned.
2. Take out the ash lips, which are inside the burn chamber, and install. The one in front is placed loosely on top of the base plate, while the side ash lip is fastened with the screw that is attached to the base plate.
3. Fasten the heat shield under the middle using 2 M6 x 12 screws, see **fig. 5**.

Note! The side load door must not be used in corner installations.

Mounting of flue pipe

See **fig. 1** for measures to wall made of flammable materials. The stove is installed with a 150 mm diameter flue pipe. This must be an approved thickness.

The flue outlet for Jøtul F 600 is inside the burn chamber during transportation. You can choose between a top or rear outlet from the flue pipe. The screws for fastening are in the bag containing screws.

1. Flue pipes 150 mm dia. are placed directly onto the product flue outlet. There is a screw on both sides of the product flue outlet (**fig. 3A**). These are used to fasten the flue pipe.
2. Mark where the screws hit the flue pipe when it is at the very bottom of the flue outlet and drill a 5,5 mm hole for the screw in the flue pipe.
3. Use gasket to seal between flue pipe and product flue outlet. Place the gasket around the lower part of the flue pipe and fill up the space with cement.
4. Fasten the flue pipe with screws.

Note! It is important that the joints are completely sealed. Air leakage etc. may lead to malfunction.

3.6 Control of functions (fig. 2)

When the product is set up, always check the control functions. These shall move easily and function satisfactorily.

Air vent (A)

- Left position = closed.
- Right position = fully open

Doorhandle (B)

- Towards the left = open
- Towards the right = closed

Doorhandle (C)

- Towards the right = open
- Towards the left = closed

Ash door (E)

Open the door by turning the handle counter-clockwise one half rotation. Use a glove or similar and pull out the tray.

3.7 Ash removal

Jøtul F 600 has an ash pan which makes it easy to remove the ash.

- Scrape the ash through the grate in the base plate and into the ash pan. Use something like a glove to grab the handle on the ash pan and take away the ash.
- Make sure that the ash pan doesn't fill up so high that it keeps ash from coming through the grate into the pan.
- **Make sure the door to the ash pan is securely shut when the stove is in use.**

For the rest, see description of how to handle ash in the Manual on general use and maintenance in Point «**6.1 Fire preventive measures**» in the General use and maintenance instructions manual.

ENGLISH

4.0 Service

Warning! Any unauthorised change to the product is illegal.
Only use original spare parts.

4.1 Changing the baffle plate

1. The baffle plate consists of 2 cast iron plates and rests on top of the pipes that supply secondary air.
2. To remove, lift a little upwards in the middle and take them out.
3. To install, replace both plates in the same manner. Make sure they are fitted closely against the back wall.
4. Then place the insulating blanket on top of the baffle plates.

4.2 Changing the burn plates

1. The stove has burn plates on the sides and in the back. The burn plate on the right door is fastened with a screw.
2. To remove, unfasten the screw and remove the burn plates.
3. To install, follow the same procedure.

5.0 Optional equipment

5.1 Connecting pipe for outdoor ventilation - Cat. No. 221032

With the aid of a connecting pipe for outdoor ventilation and a flexible tube, combustion air can be connected to the product directly from the outside. In this manner, the fireplace will always be supplied with the air needed to achieve proper combustion.

Fresh air supply direct from the exterior or from the chimney with air vents

1. Insert the connecting pipe into the air inlet under the product.
2. Unfold the pipe's 3 flaps (**fig. 4A**) inside the air inlet.
3. Attach a flexible tube (\varnothing 100 mm) directly to the fireplace's connecting pipe by using a hose clamp and attach it to the wall outlet/chimney.

5.2 Rear heat shield cat.no. 154329

Assembly instruction follows the product.

Índice

Manual de instalación con información técnica

1.0 Relación con las autoridades11

2.0 Información técnica11

3.0 Instalación12

4.0 Servicio14

5.0 Equipo opcional14

Figuras34

Índice

Manual de uso general y mantenimiento

6.0 Medidas de seguridad

7.0 Elección del combustible

8.0 Uso

9.0 Mantenimiento

10.0 Problemas de funcionamiento: solución de problemas

1.0 Relación con las autoridades

La instalación de una hogar debe efectuarse con arreglo a la normativa legal de cada país.

La instalación del producto debe cumplir toda la normativa local en vigor, incluyendo la que se aplica a nivel nacional y europeo.

Se suministran un manual de instalación con datos técnicos y un manual sobre el uso y mantenimiento generales. La instalación sólo puede utilizarse una vez que haya sido revisada por un inspector cualificado.

Una placa de identificación del material resistente al calor está fijada en el producto. La placa contiene información de identificación y documentación del producto.

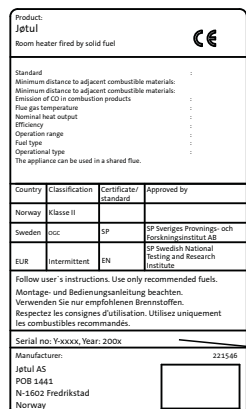
2.0 Información técnica

Material:	Hierro fundido
Acabado:	Pintura negra, esmalte
océano y añil	
Combustible:	Madera
Longitud máxima de los troncos:	55 cm
Salida de humos:	Superior/trasera
Dimensión del tubo de humos:	150 mm de diámetro
Dimensión del tubo de humos:	Ø150 mm, 177 cm ² sección transversal
Peso aprox.:	200 kg
Equipo opcional:	Tubo de conexión para ventilación externa, protección térmica para la parte posterior
Dimensiones, distancias:	Ver las fig. 1 .

Información técnica conforme a EN 13240

Producción térmica nominal:	9,5 kW
Flujo másico de los gases de combustión:	7,6 g/s
Tiro de chimenea recomendado:	10 Pa
Rendimiento:	78%@9,5kW
Emisión de CO (13% O ₂):	0,10%
Temperatura de los gases de combustión:	327° C
Tipo de funcionamiento:	Intermitente

En este contexto, “combustión intermitente” hace referencia al uso normal de un calentador. Es decir, para seguir produciendo calor ha de añadirse más combustible tan pronto la carga de madera anterior haya sido reducida a rescoldos.



Todos nuestros productos disponen de una etiqueta que indica su número de serie y año. Escriba este número en el lugar indicado para ello en las instrucciones de instalación.

Indique siempre este número cuando se ponga en contacto con su distribuidor o con Jøtul.

Serial no.

ESPAÑOL

Madera

Jøtul F 600 tiene una producción de calor nominal de **9,5 kW**. Uso de madera, con la emisión de calor nominal: Aprox. **2,9 Kg/h**. Otro factor importante para optimizar el consumo de combustible es que los troncos tengan el tamaño correcto. **El tamaño de los troncos debe ser:**

Astillas:

Longitud: 30-35 cm

Diámetro: 2-5 cm

Cantidad por fuego: 8-10 trozos

Leña (troncos partidos):

Longitud recomendar: ca 35 cm

Diámetro: Aprox. 2-5 cm

Intervalos de adición de madera: cada 75 minutos aproximadamente

Tamaño del fuego: 3,6 kg

Cantidad por carga: 4 piezas

La emisión de calor nominal se alcanza cuando el respiradero de inyección de aire está abierto 50%.

3.0 Instalación

3.1 Suelo

Cimientos

Es necesario asegurarse de que los cimientos se corresponden con el tamaño de la estufa. Consulte «**2.0 Información técnica**» para conocer las especificaciones de peso. Se recomienda la retirada del suelo que no esté sujeto a los cimientos –el llamado suelo flotante– durante la instalación.

Protección de suelos de madera

La Jøtul F 600 dispone de una pantalla térmica en la parte inferior que protege el suelo de la radiación. Por lo tanto, este producto puede colocarse directamente sobre un suelo de madera cubierto con una placa metálica u otro material ignífugo adecuado. El grosor mínimo recomendado es 0,9 mm.

El suelo de material combustible, como linóleo, moqueta, etc., debe retirarse de debajo de la placa del suelo

Requisitos de protección del suelo combustible de delante de la estufa

Las placas debe cumplir la normativa legal nacional.

Póngase en contacto con el organismo local regulador de la construcción para informarse sobre las restricciones y los requisitos de la instalación.

3.2 Paredes

Distancia a paredes de material combustible – vea la figura 1

La estufa puede usarse con un tubo de humos sin aislamiento respetando las distancias con la pared de material inflamable indicadas en la **figura 1**.

Distancia a paredes cubiertas por una chimenea

Requisitos del muro cortafuegos

El muro cortafuegos debe tener un grosor mínimo de **100 mm** y estar hecho de ladrillo, hormigón armado u hormigón ligero. También pueden utilizarse otros materiales y estructuras que cuenten con la documentación correcta.

3.3 Techo

Entre la estufa y el techo combustible debe mediar una distancia mínima de **1200 mm**.

3.4 Chimeneas y tubos de humos

- Es posible conectar una chimenea a la estufa y al tiro que esté aprobada para chimeneas de combustible sólido con la temperatura del gas de combustión indicada en «**2.0 Información técnica**».
- La sección transversal de la chimenea debe ser como mínimo igual a la sección transversal del tiro. Consulte «**2.0 Información técnica**».
- Si la sección transversal de la chimenea es adecuada, se pueden conectar varias estufas de combustible sólido a la misma chimenea.

- La conexión a la chimenea debe realizarse de acuerdo con las instrucciones de instalación del proveedor de la chimenea.
- Antes de hacer el orificio en la chimenea, se debe efectuar una instalación de prueba de la estufa para marcar correctamente la posición de ésta y del orificio. Para ver las dimensiones mínimas, consulte la **figura 1**.
- Compruebe que el tubo de humos alcanza la chimenea.
- Utilice un codo de tubo de humos con una trampilla de deshollinado que permita deshollinar el tubo.

Es particularmente importante que los empalmes tengan cierta flexibilidad para evitar que la instalación se mueva y se produzcan fisuras. **Nota: es muy importante que los empalmes estén correctamente sellados para que el producto funcione correctamente.**

El tiro de la chimenea; consulte también «**2.0 Datos técnicos**». Si el tiro es demasiado fuerte, puede instalar y utilizar un regulador de salida de humos para controlarlo.

3.5 Montaje previo a la instalación

Nota: antes de comenzar la instalación, compruebe que la estufa no presenta daños.

La estufa pesa mucho, por lo que necesitará ayuda para levantarla e instalarla.

El producto se entrega en un solo embalaje. También se incluye un tirador suelto para utilizar con la puerta. La placa superior ovalada está fijada con tornillos durante el transporte.

El suelo debe cubrirse siempre con protección térmica.

Es posible pedir protección térmica (opcional) para los laterales o la parte posterior, que luego se montarán en función de la posición de la chimenea y la distancia deseada a los materiales combustibles. **Véase la fig. 1.**

1. Retire los tornillos del fondo de la placa superior y déjela sin fijar. De esta manera será más fácil deshollinar la chimenea cuando sea necesario limpiar el producto y el conducto de humos.
2. Extraiga las sujeciones del cenicero, se encuentran en el interior de la cámara de combustión, e instale. La parte frontal está suelta en la parte superior de la placa base, mientras que la lateral está sujeta con un tornillo fijado a la placa base.
3. Asegure la protección térmica por su parte media utilizando 2 tornillos M6 x 12, **véase la fig. 5.**

Nota! La puerta lateral del producto no se debe utilizar cuando se instala la estufa en una esquina.

Instalación del conducto de humos

Vea en la **fig. 1** las medidas de la distancia a la pared de material inflamable.

La estufa se instala con un conducto de humos de 150 mm de diámetro, que debe tener un grosor aprobado.

Durante el transporte, el conducto de humos de la estufa Jøtul F 600 se encuentra en el interior de la cámara de combustión. Puede elegir una salida superior o posterior desde el conducto de humos. Los tornillos de fijación se encuentran en la bolsa que contiene los tornillos.

1. Los conductos de humo de 150 mm de diámetro se colocan directamente sobre la salida de humos del producto. Hay un tornillo a cada lado de la salida de humos del producto (**fig. 3A**), que se utilizan para asegurar el tubo del conducto de humos.

2. Marque la posición donde los tornillos entran en contacto con el tubo del conducto de humos cuando se encuentra en la posición más baja de la salida de humos y taladre un orificio de 5,5 mm para el tornillo en el tubo del conducto de humos.
3. Utilice una junta para sellar la unión entre el tubo del conducto de humos y la salida de humos del producto. Coloque la junta alrededor de la parte inferior del tubo del conducto de humos.
4. Asegure el tubo del conducto de humos con los tornillos.

Nota: Es importante que las uniones estén bien selladas. Las fugas de aire, por ejemplo, pueden ser causa de un funcionamiento defectuoso.

3.6 Control de los mandos (fig. 2)

Cuando el producto esté instalado, compruebe siempre las funciones de control, que deberán moverse con facilidad y funcionar correctamente.

Respiradero de tiro (A)

Posición izquierda	=	cerrados
Posición derecha	=	totalmente abiertos

Tirador de la puerta (B)

A la izquierda	=	abierta
A la derecha	=	cerrada

Asa de la puerta (C)

A la derecha	=	abierta
A la izquierda	=	cerrada

Puerta de recogida de ceniza (E)

Abrir la puerta haciendo girar el tirador media vuelta en sentido contrario a las agujas del reloj. Utilice un guante o un trapo para extraer la bandeja.

3.7 Eliminación de la ceniza

Jøtul F 600 está equipado con una bandeja que facilita la eliminación de cenizas.

1. Sacuda la ceniza para que caiga a través de la parrilla de la placa base a la bandeja para la ceniza. Utilice un guante o un trapo para sujetar el tirador de la bandeja para ceniza y retirar la ceniza. Asegúrese de que la bandeja para ceniza no se llena hasta el punto de impedir que la ceniza caiga a la bandeja a través de la parrilla.
2. Asegúrese de que la puerta de la bandeja para ceniza está cerrada firmemente mientras se esté utilizando la estufa.

Por lo demás, consulte las instrucciones de manipulación de la ceniza en el apartado «**6.1 Medidas de prevención de incendios**» del manual de uso y mantenimiento generales.

4.0 Servicio

Advertencia: la modificación no autorizada del producto es ilegal. Utilice únicamente repuestos originales.

4.1 Cambio de la placa deflectora

1. La placa deflectora consta de 2 placas de hierro fundido y se apoya sobre los tubos que suministran aire para la combustión secundaria.
2. Para retirarla, tire un poco hacia arriba por la mitad y retire las placas.
3. Para instalar, vuelva a color las dos placas de la misma forma. Asegúrese de que quedan apoyadas contra la pared posterior.
4. A continuación, coloque el manto aislante encima de las placas deflectoras.

4.2 Cambio de los quemadores

1. La estufa dispone de quemadores en los laterales y en la parte trasera. El quemador de la puerta derecha está sujeto con un tornillo.
2. Para extraerlo, afloje el tornillos y retire el quemador. Para instalar, siga el mismo procedimiento.

5.0 Equipo opcional

5.1 Tubo de conexión para ventilación externa (fig. 4) cat. N° 221032

Con la ayuda de un tubo de conexión para ventilación externa y de tubo flexible, se puede conectar el aire de combustión a la estufa de inserción directamente desde el exterior. De esta forma, el hogar siempre tendrá el aire necesario para una combustión correcta.

Suministro de aire directamente desde el exterior o desde la chimenea mediante respiraderos.

1. Introduzca el extremo del tubo en la entrada de aire situada debajo de la estufa.
2. Despliegue las tres lengüetas del tubo (**fig. 4A**) dentro de la abertura.
3. Fije el tubo flexible de \varnothing 100 mm directamente al tubo de conexión de la estufa con la abrazadera para manguera y fíjelo a la salida de la pared o a la chimenea.

5.2 Protección térmica para la parte posterior - cat. N° 154329

Las instrucciones de ensamblaje se proporcionan con los productos.

Indice generale


Manuale di installazione con dati tecnici

1.0	Conformità alle leggi	15
2.0	Dati tecnici.....	15
3.0	Installazione	16
4.0	Assistenza.....	18
5.0	Accessori opzionali.....	18
	Figuri.....	34

Indice

Manuale d'uso generale e di manutenzione

6.0	Misure di sicurezza
7.0	Scelta del combustibile
8.0	Uso
9.0	Manutenzione
10.0	Risoluzione dei problemi

Product: Jøtul Room heater fired by solid fuel			
			
Standard Minimum distance to adjacent combustible materials: Minimum distance to adjacent non-combustible materials: Emission of CO in combustion products: Flue gas temperature: Nominal heat output: Efficiency: Operational range: Fuel type: Operational type: The appliance can be used in a shared flue.			
Country	Classification	Certification standard	Approved by
Norway	Klasse II		
Sweden	xxx	SP	SP Sveriges Provnings- och Forskningsinstitut AB
EUR	Intermittent	EN	SP Swedish National Testing and Research Institute
Follow user's instructions. Use only recommended fuel. Montage- und Bedienungsanleitung beachten. Verwenden Sie nur empfohlenen Brennstoffen. Respectez les consignes d'utilisation. Utilisez uniquement les combustibles recommandés.			
Serial no: Y-xxxx, Year: 200x			
Manufacturer: Jøtul AS POB 1441 N-1502 Fredrikstad Norway		221566	

Su tutti i nostri prodotti è applicata un'etichetta che indica il numero di serie e l'anno. Annotare questo numero dove indicato nelle istruzioni di installazione. Citare sempre questo numero di serie quando ci si rivolge al rivenditore o a Jøtul.

Serial no.

1.0 Conformità alle leggi

L'installazione di una camino deve essere eseguita in conformità alle leggi e alle norme locali di ogni paese.

L'installazione del prodotto deve essere conforme a tutte le norme locali, incluse quelle che fanno riferimento a direttive europee o specifiche del paese.

Il prodotto è corredato da un manuale di installazione con dati tecnici e da un manuale d'uso generale e di manutenzione. L'installazione può essere effettuata solo dopo un'accurata ispezione da parte di personale qualificato.

Sul prodotto è applicata una targhetta, realizzata in materiale termoresistente e contenente dati e informazioni sull'identificazione e documentazione del prodotto.

2.0 Dati tecnici

Materiale:	Ghisa
Rivestimento esterno:	Vernice nera, smalto
Combustibile:	Legna
Lunghezza massima dei ciocchi:	55 cm
Scarico fumi:	Alto/posteriore
Dimensione condotto del fumo:	150 mm di diametro
Dimensioni condotto dei fumi:	Ø150 mm, sezione trasversale 177 cm ²
Peso approssimativo:	200 kg
Accessori opzionali:	Condotto di collegamento per la ventilazione esterna, scudo termico posteriore
Dimensioni, distanze:	Vedere figg. 1 .

Dati tecnici conformi alla normativa EN 13240

Potenza termica nominale:	9,5 kW
Massa di gas prodotta dai fumi:	7,6 g/sec
Tiraggio raccomandato della canna fumaria:	10 Pa
Rendimento:	78%@9,2kW
Emissione di CO (13% O ₂):	0,10%
Temperatura dei gas prodotti dai fumi:	327° C
Tipo di funzionamento:	intermittente

In questo contesto, per "combustione intermittente" si intende il normale utilizzo di una stufa, ovvero con aggiunta di combustibile, per continuare a produrre calore, non appena si è formata una quantità adeguata di braci dal precedente carico.

Legna

L'efficienza di Jøtul F 600 garantisce una potenza termica nominale di **9,5 kW**. Utilizzo di legna, con emissione nominale di calore: Circa **2,9 kg/h**. Un altro fattore importante per ottenere un funzionamento efficiente della stufa è rappresentato dalle dimensioni dei ceppi, che devono essere le seguenti:

Fascine:

Lunghezza: 30-55 cm

Diametro: 2-5 cm

Quantità per un'accensione: 8-10 pezzi

Legna da ardere (spaccata):

Lunghezza raccomandato: 35 cm

Diametro: circa 8-13 cm

Intervalli di aggiunta della legna: circa ogni 75 minuti

Aumento della fiamma: 3,6 kg

Quantità per carica: 4 pezzi

L'emissione di calore nominale si ottiene quando la presa d'aria è aperta al 50% .

3.0 Installazione

3.1 Basamento

È importante accertarsi che le dimensioni dei basamenti siano adatte al camino. Cf. «**2.0 Dati tecnici**» per le specifiche sul peso. Durante l'installazione, si consiglia di rimuovere la pavimentazione non fissata al sottofondo (pavimento antivibrante).

Requisiti per la protezione del pavimento di legno

Jøtul F 600 è dotato di uno scudo termico che protegge il pavimento dal calore. Di conseguenza, il prodotto può essere posizionato direttamente su un pavimento di legno rivestito con una piastra di metallo o di un altro materiale ignifugo. Lo spessore minimo consigliato è 0,9 mm.

Eventuali pavimentazioni in materiali incombustibili come linoleum, moquette, ecc. devono essere rimosse da sotto la piastra di protezione del pavimento.

Requisiti per la protezione di pavimento incombustibile davanti alla stufa

La piastra anteriore deve essere conforme alle leggi e alle norme nazionali.

Contattare le autorità edili locali in relazione alle disposizioni e ai requisiti di installazione.

3.2 Pareti

Distanza da pareti di materiale incombustibile – cf. Fig. 1

È consentito l'utilizzo con condotti del fumo non isolanti con la distanza dalla parete di materiale incombustibile descritta nella fig. 1.

Distanza dal muro tagliafuoco

Requisito del muro tagliafuoco

Il muro tagliafuoco deve avere uno spessore di almeno **100 mm** ed essere realizzato in blocchi di calcestruzzo a mattone o calcestruzzo leggero. È possibile utilizzare anche altri materiali e strutture provviste della necessaria documentazione.

3.3 Soffitto

La distanza minima tra la stufa e il soffitto in materiale incombustibile deve essere almeno di **1200 mm**.

3.4 Canna fumaria e condotto

- Il caminetto può essere connesso a una canna fumaria e a un condotto dei fumi che siano approvati per caminetti a combustibile solido con temperatura del gas prodotto dal fumo specificato nella sezione «**2.0 Dati tecnici**».
- La sezione trasversale del caminetto deve trovarsi in posizione parallela rispetto alla sezione trasversale del condotto. Per calcolare la sezione trasversale corretta della canna fumaria, vedere la sezione «**2.0 Dati tecnici**».
- È possibile collegare più caminetti a combustibile solido alla stessa canna fumaria, a condizione che la sezione trasversale della canna fumaria sia sufficientemente ampia.

- Il collegamento con la canna fumaria deve essere effettuato in conformità alle istruzioni di installazione fornite dal produttore della stessa.
- Montare e posizionare provvisoriamente la stufa, senza praticare alcun foro nella canna fumaria, in modo da individuare la corretta posizione della stufa e del foro sulla canna fumaria. Per le dimensioni minime, vedere **fig. 1**.
- Assicurarsi che il condotto sia inclinato verso l'alto, verso la canna fumaria.
- Utilizzare un condotto provvisto di portello che consenta di effettuarne la pulizia.

È particolarmente importante che i collegamenti siano abbastanza flessibili. Ciò serve a impedire che un assestamento nell'installazione possa causare la formazione di crepe. **Nota importante! Un collegamento corretto ed ermetico è molto importante per il funzionamento corretto del prodotto.**

Il tiraggio raccomandato della canna fumaria; vedere anche le sezioni «**2.0 Dati tecnici**». Se il tiraggio è troppo forte, è possibile controllarlo installando e azionando una valvola di tiraggio.

3.5 Montaggio prima dell'installazione

Nota importante! Prima di procedere all'installazione, ispezionare la stufa e accertarsi che non sia danneggiata.

Il prodotto è pesante. Sarà necessario chiedere aiuto per installare e sistemare la stufa in posizione.

Il prodotto viene consegnato in un singolo imballo. Viene fornita, separatamente, la maniglia per la porta. Venga inoltre forniti una maniglia a parte da utilizzare per la porta. La piastra ovale è fissata con delle viti durante il trasporto.

È sempre necessario utilizzare uno scudo termico per il pavimento.

A seconda della posizione della stufa e della distanza desiderata dai materiali non ignifughi, è necessario ordinare e montare uno scudo termico posteriore (vedere fig. 1).

1. Rimuovere le viti da sotto la lastra superiore e lasciarla libera. Ciò rende più facili le operazioni di pulizia del camino e della canna fumaria.
2. Staccare le alette che trovate all'interno della camera di combustione per la cenere fissate alla sommità e procedere all'installazione. L'aletta anteriore è posizionata a parte sulla sommità della piastra, mentre l'aletta laterale è fissata con la vite connessa alla piastra della di base.
3. Fissare lo scudo termico sotto la parte centrale utilizzando 2 viti M6 x 12 (vedere fig. 5).

Nota importante! Lo sportello laterale del prodotto non deve essere utilizzato se la stufa viene installata in un angolo.

Montaggio del condotto

Vedere la **fig. 1** per le misure dal muro costruito in materiale non infiammabile. La stufa viene installata con un condotto di **150 mm** di diametro. Questo spessore deve essere approvato.

Durante il trasporto, l'apertura di uscita della Jøtul F 600 si trova nella camera di combustione. È possibile scegliere di posizionare l'uscita del condotto sulla parte superiore o posteriore. Le viti per il fissaggio si trovano nell'apposito contenitore.

1. I condotti da 150 mm di diametro sono posizionati direttamente sull'apertura di uscita della stufa. Su entrambi i lati dell'uscita si trova una vite (**fig. 3A**). Le due viti servono a fissare il condotto.

2. Segnare con una matita il punto in cui le viti toccano il condotto quando esso si trova al fondo dell'apertura di uscita della stufa e praticare quindi un foro da 5,5 mm nel condotto.
3. Utilizzare una guarnizione per sigillare il condotto all'attacco sulla stufa. Posizionare la guarnizione sulla parte inferiore del condotto.
4. Fissare il condotto con le viti.

Nota: Le giunzioni devono essere completamente sigillate. Eventuali fuoriuscite d'aria potrebbero causare un cattivo funzionamento.

3.6 Controllo delle funzioni (fig. 2)

Quando il prodotto è installato, controllare sempre le funzioni di controllo. È necessario che si muovano con facilità e che funzionino in maniera soddisfacente.

Ventola di tiraggio (A)

Posizione sulla sinistra = chiusa

Posizione sulla destra = completamente aperta

Maniglia (B)

Verso sinistra = aperto

Verso destra = chiuso

Maniglia (C)

Verso destra = aperto

Verso sinistra = chiuso

Sportello del ceneraio (E)

Ruotare la manopola in senso orario di mezzo giro. Utilizzare un guanto o altra protezione per estrarre il vassoio.

3.7 Eliminazione della cenere

Jøtul F 600 possiede un ceneraio che rende più semplice rimuovere la cenere.

1. Scuotere la cenere attraverso la grata nella piastra di base e quindi nel ceneraio. Indossare un guanto per impugnare la maniglia sul ceneraio ed estrarre la cenere.
2. Assicurarsi che il ceneraio non si riempia fino al punto di impedire alla cenere di scendere dalla grata.
3. Assicurarsi che lo sportello del ceneraio sia ben chiuso quando la stufa è in funzione.

Per il resto, vedere la descrizione della procedura di rimozione della cenere nel manuale d'uso generale e di manutenzione, al Punto «**6.1 Precauzioni generali antincendio**».

4.0 Assistenza

Attenzione! Non è consentito apportare al prodotto modifiche non autorizzate.

Utilizzare solo parti di ricambio originali.

4.1 Sostituzione del parafiamma

1. Il parafiamma consiste in 2 placche di acciaio situate in cima ai condotti che forniscono aria di riserva.
2. Per rimuoverle, sollevare leggermente la parte centrale verso l'alto ed estrarle.
3. Per installarle, ricollocare entrambe le piastre nella stessa maniera. Assicurarsi che siano fissate bene contro la parete di fondo.
4. Posizionare poi la copertura isolante sopra le piastre del parafiamma.

4.2 Sostituzione delle piastre refrattarie

1. Il camino è dotato di piastre refrattarie nelle parti laterali e nella parte posteriore. La piastra refrattaria dello sportello destro è fissata con una vite.
2. Per rimuoverla, allentare la vite ed estrarre la piastra refrattaria.

Per installarla seguire la medesima procedura.

5.0 Accessori opzionali

5.1 Condotto di collegamento per la ventilazione esterna - codice cat. 221032

Con l'aiuto di un condotto di collegamento per la ventilazione esterna e di tubo flessibile, è possibile convogliare all'elemento l'aria di combustione direttamente dall'esterno. In questo modo nella stufa sarà sempre presente una quantità di aria tale da permettere un'adeguata combustione.

L'aria viene prelevata direttamente dall'esterno o dalla canna fumaria tramite le prese d'aria.

1. Inserire il condotto nell'apposita sede sotto il prodotto.
2. Piegarne i lembi (**fig. 4A**) in modo da fissare il condotto alla stufa.
3. Utilizzando una fascetta per tubi, fissare un tubo flessibile \varnothing 100 mm direttamente al condotto di collegamento della stufa, quindi fissarlo all'uscita sul muro o alla canna fumaria.

5.2 Scudo termico posteriore - codice cat. 154329

Le istruzioni per il montaggio sono incluse con il prodotto.

Sommaire

Manuel d'installation et données techniques

1.0 Relations avec les autorités 19

2.0 Données techniques 19

3.0 Installation 20

4.0 Maintenance 22

5.0 Équipements disponibles en option 22

Figures 34

Sommaire

Manuel général d'utilisation et d'entretien

6.0 Consignes de sécurité – Généralités

7.0 Choix du combustible

8.0 Instructions d'utilisation

9.0 Entretien

10.0 Dysfonctionnements – Causes et dépannage

1.0 Relations avec les autorités

L'installation d'un foyer est soumise aux législations et réglementations nationales en vigueur, particulièrement les DTU 24.1 et 24.2.

Les réglementations locales, y compris celles se rapportant aux normes nationales et européennes, doivent être respectées lors de l'installation du produit.

Les instructions de montage, d'installation et d'utilisation sont fournies avec l'appareil. L'installation ne doit pas être utilisée avant d'avoir été inspectée et approuvée.

Une plaque signalétique thermorésistante se trouve sur le bouclier thermique, sous l'appareil. Elle comporte les informations suivantes : fabricant, adresse, nom du produit, référence catalogue, norme de fabrication, référence de production et puissance.

2.0 Données techniques

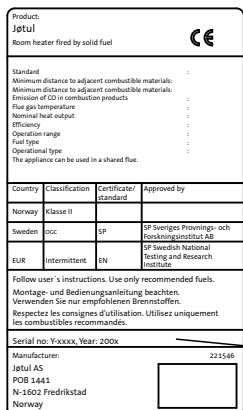
Matériau :	Fonte
Traitement de surface :	Peinture noire, email
Combustible :	Bois exclusivement
Longueur maximale des bûches :	55 cm
Raccordement :	Par le haut ou par l'arrière
Conduit de raccordement :	Ø150 mm, section de 177 cm²
Poids :	200 kg
Équipements disponibles en option :	Branchement du conduit d'entrée d'air, bouclier thermique
Dimensions, distances :	Voir les figures 1.

Données techniques conformes à la norme EN 13240

Puissance thermique nominale :	9,5 kW
Débit massique de fumées :	7,6 g/s
Tirage recommandé :	10 Pa
Rendement :	78% @ 9,5 kW
Taux de CO (13 % O ₂) :	0,10%
Température des fumées :	327° C
Mode de fonctionnement :	intermittent

Vous devez lire entièrement le présent manuel avant de commencer l'installation et le conserver pendant toute la durée de l'utilisation du poêle.

La « combustion intermittente » signifie ici une utilisation normale du poêle. Autrement dit, il est recommandé d'attendre qu'il ne reste que des braises avant d'ajouter du bois.



Tous nos produits sont livrés avec une étiquette reprenant le numéro de série et l'année. Reportez ce numéro à l'endroit indiqué dans les instructions d'installation.

N'oubliez pas de le mentionner à chaque fois que vous contactez votre revendeur ou Jøtul.

Serial no.

FRANCAIS

Le bois

Le poêle Jøtul F 600 délivre une puissance thermique nominale de **9,5 kW**. Utilisation de bois avec puissance thermique nominale : env. **2,9 kg/h**. L'efficacité de la combustion du bois dépend également d'un autre facteur tout aussi important : la taille des bûches. Leur taille devrait être :

Pour le bois d'allumage :

Longueur : 30-35 cm

Diamètre : 2-5 cm

Quantité par flambée : 8-10 bûches

Pour le bois de chauffage (fendu) :

Longueur recommandée : ca 35 cm

Diamètre : env. 8-13 cm

Fréquence d'approvisionnement en bois : env. 75 min.

Taille du feu : 3,6 kg

Nombre de bûches à chaque réapprovisionnement : 4 bûches

La puissance thermique nominale est atteinte avec une ouverture de 50 %.

3.0 Installation

3.1 Le sol

Socle

Il convient de s'assurer que le socle présente des dimensions adaptées au poêle. Voir «**2.0 Données techniques**» pour les normes de poids. Il est recommandé d'enlever le revêtement de sol si celui-ci n'est pas fixé au socle (parquet flottant) pendant l'installation.

Protection d'un sol en bois

Jøtul F 600 est doté d'un bouclier thermique sur le dessous pour protéger le sol du rayonnement. Le produit peut donc être placé directement sur un sol en bois recouvert d'une plaque de métal ou de tout autre matériau non-inflammable adapté. Pour cette plaque en acier, l'épaisseur minimale recommandée est de 0,9 mm.

Tout revêtement de sol combustible (linoléum, moquette, etc.) doit être retiré de la surface couverte par la plaque de sol.

Exigences relatives à la protection d'un revêtement de sol combustible à l'avant du poêle

La plaque avant doit être conforme aux législations et aux réglementations nationales en vigueur.

Contactez les autorités locales compétentes (construction) pour connaître les restrictions et les exigences liées à l'installation.

3.2 Les murs

Distance recommandée séparant le poêle d'un matériau combustible (voir fig. 1)

L'utilisation d'un poêle avec un conduit non isolé est autorisée, à condition que les distances séparant le poêle des matériaux combustibles du mur soient conformes à celles de la **fig. 1**.

Distance séparant le poêle d'un mur ininflammable

Exigences relatives au mur ininflammable

Le mur ininflammable doit faire au minimum **100 mm** d'épaisseur ; il doit être en briques, en béton ou en béton cellulaire. D'autres matériaux homologués peuvent également être utilisés.

3.3 Le plafond

Un espace d'au minimum **1200 mm** doit être respecté entre le poêle et un plafond combustible.

3.4 Cheminées et conduits

- Le poêle peut être relié à une cheminée et à un conduit homologués pour les poêles à combustible solide, avec les températures de fumées spécifiées dans la section « 2.0 Données techniques ».
- La section de la cheminée doit au moins être égale à la section du tuyau. Pour calculer la section adéquate de la cheminée, voir « 2.0 Données techniques ».
- Plusieurs poêles à combustible solide peuvent être raccordés à la même cheminée si la section de la cheminée le permet.
- Le raccordement à la cheminée doit être réalisé conformément aux D.T.U. 24.1 et 24.2 ; ainsi qu'aux instructions d'installation du fournisseur de la cheminée.
- Procéder à un montage d'essai du poêle avant de percer un trou dans la cheminée. Voir fig. 1 pour les cotes.
- Raccordement arrière : veiller à ce que le conduit de raccordement soit incliné vers le haut.
- Utiliser un coude de conduit doté d'une trappe ou un té ou siphon afin de permettre les opérations de ramonage.

Veiller à ce que les raccordements soient souples afin d'empêcher toute fissure lors de l'installation. **Remarque : un raccordement correct et étanche est essentiel pour assurer le bon fonctionnement de l'appareil.**

Tirage recommandé; Voir également la section « 2.0 Données techniques ». En cas de tirage trop important, installer et utiliser un clapet de tirage.

3.5 Montage avant l'installation

Avant de commencer l'installation, s'assurer que le poêle n'a pas été endommagé au cours du transport.

Attention : l'appareil est lourd ! Plusieurs personnes sont requises pour le redresser et le positionner.

L'appareil est livré dans un seul emballage. Ce dernier contient notamment une poignée amovible destinée à manipuler le porte. La trappe de visite centrale est immobilisée à l'aide de vis pendant le transport.

D'utiliser systématiquement un bouclier thermique pour protéger le sol.

Il est possible de commander et d'installer un bouclier thermique (option) pour protéger la partie arrière en fonction de la position du poêle et de la distance souhaitée par rapport aux matériaux combustibles (voir fig. 1).

1. Retirez les vis par-dessous la trappe de visite centrale et laissez-la détachée. Cela facilite le ramonage de la cheminée lorsque le produit et le conduit de raccordement doivent être nettoyés.
2. Retirez les bavettes qui sont dans la chambre de combustion et installez-les. Placez la bavette frontale, sans la bloquer, sur la plaque support, alors que la bavette latérale est fixée à l'aide de la vis maintenue contre la plaque support.
3. Fixer le bouclier thermique sous la partie centrale à l'aide de 2 vis M6 x 12, voir fig. 5.

Remarque! La porte latérale du produit ne doit pas être utilisée lorsque le poêle est installé dans un angle de pièce.

Montage du conduit de raccordement

Il est conseillé de procéder à des essais de montage avant de pratiquer l'orifice dans la cheminée. Reportez-vous à la fig. 2 pour connaître les dimensions requises en cas d'installation contre un mur constitué de matériaux inflammables.

Le poêle est muni d'une buse de Ø 150 mm qui est placée à la chambre de combustion pour le transport. Vous pouvez opter soit pour une sortie par l'arrière, soit par le dessus. Les vis de fixation se trouvent dans le sachet de visserie joint.

1. L'adaptateur ou le tuyau de Ø 150 mm est connecté directement à la buse. Une vis est située de part et d'autre de la buse (fig. 3A). Elles permettent de fixer l'adaptateur ou le tuyau.
2. Repérez l'endroit où les vis entrent en contact avec l'adaptateur ou le tuyau, lorsque ce dernier se trouve complètement enfoncé dans la buse. Puis percez un trou de 5,5 mm destiné à accueillir la vis de fixation de l'adaptateur ou du tuyau.
3. Utilisez du joint corde l'étanchéité entre l'adaptateur ou le tuyau et la circonférence de la buse. Placez le joint corde autour de la partie inférieure de l'adaptateur ou du tuyau.
4. Fixez l'adaptateur ou le tuyau à l'aide des vis.

Attention ! Les joints doivent être parfaitement étanches. Toute fuite d'air risque d'entraver le bon fonctionnement du poêle.

3.6 Contrôle des fonctions (fig. 2)

Une fois l'appareil en place, vérifiez systématiquement l'ensemble des pièces fonctionnelles. Ces pièces doivent pouvoir s'extraire facilement et fonctionner correctement.

Commande d'entrée d'air (A)

Position gauche = fermé
Position droite = ouvert

Poignée de porte (B)

Vers la gauche = ouverte
Vers la droite = fermée

Poignée de porte (C)

Vers la droite = ouverte
Vers la gauche = fermée

Cendrier (E)

Ouvrez la porte en tournant le bouton dans le sens contraire des aiguilles d'une montre sur un demi-tour. Utilisez un gant ou autre pour extraire le tiroir à cendres.

3.7 Retrait des cendres

Le poêle Jøtul F 600 est équipé d'un cendrier qui facilite l'élimination des cendres.

1. Faites tomber les cendres dans le cendrier. Utilisez un gant ou autre pour saisir la poignée du cendrier et déversez la cendre.
2. **Assurez-vous que la porte du cendrier est correctement fermée lors de l'utilisation du poêle.**
3. **Ne jamais utiliser la porte du cendrier pour activer le feu. Vous risquez de détruire l'appareil.**

Pour plus d'informations sur les cendres, consultez le point « 6.1 Mesures de prévention anti-incendie » du Manuel général d'utilisation et d'entretien.

4.0 Maintenance

Danger : toute modification non autorisée du produit est interdite et annule la garantie.

Utiliser uniquement les pièces détachées d'origine.

4.1 Changement du déflecteur

1. Le déflecteur comprend 2 plaques de fonte et repose sur les conduits de la double chambre de combustion.
2. Pour déposer les plaques, enlevez l'isolant en fibres de céramique qui est posé dessus. Soulevez-les légèrement vers le haut en les maintenant au milieu, puis retirez-les.
3. Pour les réinstaller, replacer les deux plaques en suivant la même procédure à l'envers. Assurez-vous qu'elles viennent en butée contre la paroi arrière.
4. Puis, remplacez l'isolant en fibres de céramique.

4.2 Changement des plaques de doublage

1. Le poêle est équipé de plaques de doublage latérales et arrière. La plaque de doublage montée sur la porte de droite est fixée à l'aide d'une vis.
2. Desserrez la vis pour déposer les plaques.
3. Pour les réinstaller, suivre la même méthode à l'envers.

5.0 Équipements disponibles en option

5.1 Branchement du conduit d'entrée d'air - n° de pièce 221032

L'air de combustion peut être amené directement dans le poêle. Ainsi, sera-t-il toujours alimenté suffisamment en air pour fournir une combustion appropriée.

Alimentation en air frais directement de l'extérieur ou de la cheminée comportant des entrées d'air.

1. Faire entrer la pièce de connexion dans l'entrée d'air située sous l'appareil à l'arrière.
2. Déplier les trois ergos (**fig. 4A**) à l'intérieur.
3. Fixer un conduit flexible de \varnothing 100 mm directement sur la pièce de raccordement à l'aide d'un collier de serrage,
4. puis fixer l'autre extrémité à l'arrivée d'air frais.

5.2 Bouclier thermique - arrière - n° de pièce 154329

Les instructions de montage sont fournies avec.

Inhaltsverzeichnis

Aufstellungshandbuch mit technischen Daten

1.0	Behördliche Auflagen	23
2.0	Technische Daten	23
4.0	Aufstellung	24
7.0	Instandhaltung.....	26
8.0	Zusatzausstattung	26
	Figuren	34

Inhalt

Handbuch zur allgemeinen Verwendung und Wartung

6.0	Sicherheitsmaßnahmen
7.0	Brennstoff
8.0	Verwendung
9.0	Pflege

1.0 Behördliche Auflagen

Die Aufstellung muss gemäß den behördlichen Auflagen und Bestimmungen des jeweiligen Landes erfolgen.

Alle lokalen Bestimmungen, einschließlich solche im Bezug auf nationale und europäische Normen, müssen bei der Aufstellung des Produkts eingehalten werden.

Im Lieferumfang des Produkts sind ein Aufstellungshandbuch mit technischen Daten und ein allgemeines Benutzer- und Wartungshandbuch enthalten. Das Gerät darf erst dann in Betrieb genommen werden, wenn es durch eine qualifizierte Person geprüft wurde.

Ein Typenschild aus hitzebeständigem Material ist am Produkt befestigt. Sie enthält Informationen über Kennzeichnung und Dokumentation des Produkts.

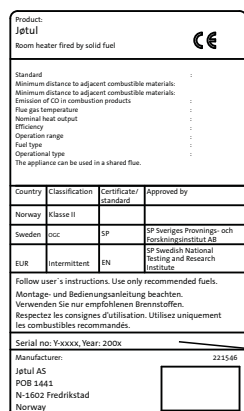
2.0 Technische Daten

Material:	Gußeisen
Anstrich:	Schwarze Farbe, Emaille
Heizmaterial:	Holz
Max. Holzscheitlänge:	55 cm
Rohrstutzen:	Oben/Rückseite
Rohrabmessungen:	Durchmesser 150 mm
Durchmesser des Abzugsrohres:	Ø150 mm, 177 cm ² Querschnitt
Gewicht, ca.:	200 kg
Zusatzausstattung:	Verbindungsrohr für die Aussenentlüftung, Rückseitige Hitzeschild
Abmessungen, Abstände:	Siehe Abb. 1

Die technischen Daten entsprechen EN 13240

Nennwärmeleistung:	9,5 kW
Rauchgasmassenstrom:	7,6 g/s
Empfohlener Kaminzug:	10 Pa
Wirkungsgrad:	78%@9,5 kW
CO-Emission (13% O ₂):	0,10%
Rauchgastemperatur:	327° C
Gebrauchstyp:	Periodisch

Als periodische Verbrennung wird hier der normale Gebrauch eines Ofens bezeichnet. Um weiterhin Wärme zu erzeugen, legen Sie mehr Brennstoff nach, wenn von der vorherigen Holzladung nur noch Glut übrig ist.



Auf allen Produkten ist ein Schild mit der Seriennummer und dem Baujahr angebracht. Schreiben Sie diese Nummer an die in den Aufstellungsanweisungen angegebene Stelle. Nennen Sie immer diese Seriennummer, wenn Sie sich an den Händler oder an Jøtul wenden.

Serial no.

DEUTSCH

Verbrennung des Holzes

Der Jøtul F 600 hat eine Nennwärmeleistung von 9,5 kW. Holzverbrauch bei Nennwärmeabgabe: ca. **2,9 kg/h**. Ein weiterer wichtiger Faktor für die ordnungsgemäße Verbrennung des Holzes ist die passende Größe der Holzscheite. Die Scheite sollten folgende Maße haben:

Anzündholz:

Länge: 30-55 cm

Durchmesser: 2-5 cm

Menge pro Feuer: 8-10 Stück

Brennholz (Scheite):

Empfelte länge: Ca 35 cm

Durchmesser: ca. 8-13 cm

Nachlegen von Holz: Ca. alle 75 Minuten

Größe des Feuers: 3,6 kg

Menge pro Füllung: 4 Scheite

Die Nennwärmeleistung wird erreicht, wenn die Luftreinigung 50% geöffnet ist.

3.0 Aufstellung

3.1 Boden

Fundamente

Es muss sichergestellt sein, dass das Fundament in geeigneter Weise für den Kamin dimensioniert ist. Unter «**2.0 Technische Daten**» finden Sie Angaben zum Gewicht. Es empfiehlt sich, dass Bodenbelag, der nicht fest mit dem Fundament verbunden ist – so genannt schwimmend verlegter Belag – beim Aufstellen entfernt wird.

Erforderliche Schutzmaßnahmen für Holzfußböden

Jøtul F 600 hat an seiner Unterseite einen Hitzeschild, der den Fußboden gegen Hitze schützt. Das Produkt kann deshalb auf einem Holzfußboden aufgestellt werden, sofern dieser durch eine Metallplatte oder ein anderes, nicht brennbares Material geschützt ist. Die empfohlene Mindestdicke beträgt 0,9 mm. **Brennbare Bodenbeläge – z. B. Linoleum, Teppiche usw. – unter der Brandschutzplatte müssen entfernt werden.**

Erforderliche Schutzmaßnahmen für brennbare Böden vor dem Ofen:

Die Bodenplatten müssen den nationalen Gesetzen und Bestimmungen entsprechen.

Bei der örtlichen Baubehörde erhalten Sie Informationen zu Einschränkungen und Auflagen bei der Aufstellung.

3.2 Wände

Abstand zu einer Wand aus brennbaren Materialien – siehe Abb. 1

Der Kamin ist zugelassen für die Benutzung mit einem nicht isolierten Abzugsrohr unter Einhaltung der in **Abb. 1**. aufgeführten Abstände zu Wänden aus brennbaren Material.

Abstände zu Feuerschutzwänden

Anforderungen an die Feuerschutzwand

Die Feuerschutzwand muss mindestens **100 mm** dick sein und aus Ziegelstein, Beton oder Leichtbeton bestehen. Auch andere Werkstoffe und Konstruktionen mit hinreichender Produktdokumentation sind zulässig.

3.3 Decke

Über dem Ofen muss ein Abstand von mindestens **1200 mm** zu einer brennbaren Decke vorhanden sein.

3.4 Schornsteine und Abzugsrohre

- Der Kamin und das Abzugsrohr, das für Festbrennstoffe freigegeben und dessen Rauchgastemperatur unter «**2.0 Technische Daten**» spezifiziert sind, können an einen Schornstein angeschlossen werden.
- Der Durchmesser muss mindestens so groß sein wie der Durchmesser des Abzugsrohres. Berücksichtigen Sie bei der Berechnung des korrekten Schornsteindurchmessers die Angaben unter «**2.0 Technische Daten**».
- Die Schornsteinberechnung erfolgt nach DIN 4705 Teil 1 und Teil 2 bzw. Teil 3 mit dem dieser Anleitung zugefügten Wertetripel.
- Bei Produkte mit selbstschließenden Feuerraumtüren ist ein Anschluss an einen bereits mit anderen Öfen und Herden belegten Schornstein möglich, sofern die Schornsteinbemessung gem. DIN 4705, Teil 3, dem nicht widerspricht.
- Produkte ohne selbstschließende Sichtfenstertüren müssen an einen eigenen Schornstein angeschlossen werden.
- Der Anschluss an den Schornstein muss gemäß den Montageanweisungen des Schornsteinherstellers erfolgen.
- Bevor Sie ein Loch in den Schornstein schlagen, sollte der Ofen probeweise aufgestellt werden, um die genaue Position des Ofens und des Lochs im Schornstein zu markieren. Mindestabmessungen sind in **Abb. 1** aufgeführt.
- Sorgen Sie dafür, dass das Abzugsrohr auf dem Weg zum Schornstein hin geneigt ist.
- Verwenden Sie eine Abzugsrohrbiegung mit Reinigungsöffnung, durch die die Rohrbiegung gefegt werden kann.

Es ist besonders darauf zu achten, dass die Verbindungen eine gewisse Flexibilität aufweisen, um Bewegungen in der Installation zu vermeiden, die zu Rissen führen können. **Hinweis: Eine ordnungsgemäße und dichte Verbindung ist für eine einwandfreie Funktion des Ofens äußerst wichtig.**

Der Zug des Schornstein; weitere Informationen finden Sie in den Abschnitten «**2.0 Produktinformationen**».

Wenn der Zug zu stark ist, muss ein Schieber zur Regelung des Schornsteinzugs eingebaut werden.

3.5 Zusammenbau vor der Aufstellung

Hinweis! Vor dem Aufstellen ist der Ofen auf Beschädigungen zu untersuchen.

Der Kamin ist schwer. Um ihn aufzustellen und in die richtige Position zu bringen, ist eine zweite Person erforderlich.

Der Ofen wird in einer Komplettverpackung geliefert. Außerdem enthält das Paket einen losen Handgriff für die Tür.

Die ovale Oberplatte ist während des Transports mit Schrauben befestigt.

Sie sollten immer einen Hitzeschild für den Boden verwenden. Außerdem sind Hitzeschilde für Seiten und Rückseite erhältlich, (Zusatzausrüstung) die je nach Position des Ofens und dem gewünschten Abstand zu brennbarem Material montiert werden können. Siehe Abb. 1.

1. Lösen Sie die Schrauben der Oberplatte von unten und entfernen Sie sie. Dies erleichtert dem Schornsteinfeger die Reinigung von Kamin und Abzugsrohr.
2. Montieren Sie die Aschenlippen, die sich in der Verbrennungskammer befinden. Die vordere Aschenlippe wird lose auf die Ofenplatte gelegt, während die seitliche Aschenlippe mit der Schraube an der Ofenplatte befestigt wird.
3. Befestigen Sie den Hitzeschild mittig mit 2 M6 x 12-Schrauben, s. **Abb. 5**.

Bauart 1 Feder (Abb. 6)

Um zu sichern, dass der Jøtul F 600 die Forderungen in Bezug auf Bauart 1 erfüllt, darf ausschließlich die Seitentür für Einfeuerung und Nachlegung von Holz verwendet werden. Darüber hinaus muss eine Bauart 1-Feder (Art. Nr. 155071) auf der Seitentür montiert werden. Diese Feder wird zusammen mit dem Ofen geliefert und sollte nach Bedarf nachmontiert werden. Siehe separate Montageanleitung.

Wichtig! Die Fronttüren dürfen nur bei Reinigung der Glasscheibe, Entleerung der Asche und allgemeiner Wartung geöffnet werden; sie dürfen nicht für Nachlegung von Holz während der Feuerung benutzt werden. Der Griff für Öffnung der Fronttüren wird lose mitgeliefert und darf nur verwendet werden, um die Türen beim kalten Ofen zu öffnen. Während des Gebrauchs muss dieser Griff beiseite gelegt werden.

Die Seitentür des Ofens darf bei der Aufstellung in einer Ecke nicht genutzt werden.

Montage der Bauart 1 Feder (Abb. 6)

1. Unteren Türstift entfernen.
2. Spannstift **A** auf das Federende setzen, dann Mechanismus **B** an seinen Platz in der Türangel setzen. Der Spannstift soll gegen die Tür drücken.
3. Mit Hilfe der Setzschraube **D** den Spannring **C** auf die Achse unter der Türangel montieren.
4. Feder mit Hilfe eines Imbusschlüssels am oberen Ende des Mechanismus spannen, dann mit der Setzschraube im Spannring sichern.
5. Sperrscheibe **E** auf der Setzschraube montieren. Sie muss nach oben zeigen. Mit Mutter **F** sichern.
6. Kontrollieren, ob sich die Tür schließt. Ist dies nicht der Fall, durch Nachspannen der Feder justieren.

DEUTSCH

Installation des Abzugsrohrs

Der Kamin sollte zuerst probeweise montiert werden, bevor ein Teil der Wand am Schornstein herausgeschlagen wird. In **Abb. 1** sind die Abmessungen für einen Wanddurchschlag bei einer Wand aus entflammbar Werkstoff angegeben. Der Ofen wird mit einem Abzugsrohr von **150 mm** Durchmesser installiert. Dieser Durchmesser muß zulässig sein.

Der Rohrstützen von Jøtul F 600 befindet sich während des Transports in der Verbrennungs-kammer. Der Rohrstützen für das Abzugsrohr kann oben oder auf der Rückseite montiert werden. Die Befestigungsschrauben befinden sich in der Tüte mit den Schrauben.

1. Das Abzugsrohr mit einem Durchmesser von 150 mm wird direkt in den Rohrstützen des Ofens gesteckt. Auf beiden Seiten des Kaminabzugs (**Abb. 3A**) befindet sich eine Schraube. Befestigen Sie damit das Abzugsrohr.
2. Markieren Sie die Stelle am Abzugsrohr, an der die Schrauben auf das Abzugsrohr stoßen, wenn das Rohr am Boden des Rohrstützens anliegt, und bohren Sie für die Schrauben ein 5,5 mm großes Loch in das Abzugsrohr.
3. Dichten Sie den Übergang von Rohrstützen und Abzugsrohr mit Dichtung ab. Legen Sie die Dichtung um den unteren Bereich des Abzugsrohrs.
4. Befestigen Sie das Abzugsrohr mit den Schrauben.

Hinweis! Es ist wichtig, daß die Fugen vollständig abgedichtet sind. Austretende Luft o. ä. kann die ordnungsgemäße Funktion des Kamins beeinträchtigen.

3.6 Überprüfen der Funktionen (Abb. 2)

Bei der Aufstellung des Kamins müssen immer die Steuergeräte überprüft werden. Diese sollten leichtgängig sein und einwandfrei arbeiten.

Luftzufuhröffnung (A)

Linke Position = geschlossen

Rechte Position = vollständig geöffnet

Türgriff (B)

Nach links = geöffnet

Nach rechts = geschlossen

Türgriff (C)

Nach rechts = geöffnet

Nach links = geschlossen

Aschentür (E)

Drehen Sie den Handgriff eine halbe Drehung entgegen dem Uhrzeigersinn. Ziehen Sie den Aschkasten mit einem Handschuh oder ähnlichem heraus.

3.7 Entfernen der Asche

Der Jøtul F 600 verfügt über einen Aschkasten, der das Entfernen der Asche vereinfacht.

1. Kehren Sie die Asche durch den Rost in der Ofenplatte in den Aschkasten. Nehmen Sie den Griff des Aschkastens mit einem Handschuh oder ähnlichem in die Hand, und tragen Sie die Asche hinaus.
2. Achten Sie darauf, daß der Aschkasten nicht so hoch gefüllt wird, daß keine Asche mehr durch den Rost nach unten in den Kasten fallen kann.
3. Die Tür zum Aschkasten muß während des Ofenbetriebs fest geschlossen sein.

Unter «**6.1 Brandschutzmaßnahmen**» des allgemeinen Benutzer- und Wartungshandbuches finden Sie Informationen zur Entsorgung der Asche.

4.0 Instandhaltung

Vorsicht! Alle nicht autorisierten Veränderungen am Ofen sind unzulässig. Verwenden Sie nur Original-Ersatzteile.

4.1 Austausch der Sperrplatte

1. Die Sperrplatte besteht aus 2 gußeisernen Platten, die auf den Rohren für die sekundäre Luftzufuhr gelagert sind.
2. Heben Sie die Platte in der Mitte ein wenig an, und nehmen Sie sie heraus.
3. Bauen Sie die Platten beim Zusammenbau genauso wieder ein. Achten Sie darauf, daß sie eng an der Rückwand anliegen.
4. Legen Sie anschließend die Isoliermatte auf die Sperrplatten.

4.2 Austausch der Brennerplatten

1. Der Ofen verfügt an den Seiten und auf der Rückseite über Brennerplatten. Die Brennerplatte an der rechten Tür ist durch eine Schraube befestigt.
2. Lösen Sie die Schraube und nehmen Sie die Brennerplatten heraus.
3. Gehen Sie beim Zusammenbau genauso vor.

5.0 Zusatzausstattung

5.1 Verbindungsrohr für die Aussenentlüftung - Katalognr. 221032

Mit Hilfe eines Verbindungsrohres für die Aussenentlüftung und flexiblen Kaminrohren kann die Verbrennungsluftzufuhr direkt von außen mit dem Produkt verbunden werden. Auf diese Weise erhält der Produkt stets genügend Frischluft, die für eine saubere und vollständige Verbrennung erforderlich ist.

Frischluftezufuhr direkt von draußen oder mit Luftkanälen durch den Schornstein.

1. Setzen Sie zuerst das Verbindungsrohr in den Lufteinlass auf der Unterseite des Produktes ein.
2. Falten Sie die drei Zipfeln (**Abb. 4A**) auf der Innenseite des Lufteinlasses aus.
3. Befestigen Sie das biegsame Rohr (\varnothing 100 mm) mit Hilfe einer Schlauchklemme direkt am Anschlussschlauch des Ofens und befestigen es dann am Wandanschluss/Schornstein.

5.2 Rückseitige Hitzeschild-Katalognr. 154329

Eine Montageanleitung ist beigelegt.

Inhoud

Installatiehandleiding met technische gegevens

1.0 Wettelijke voorschriften	27
2.0 Technische gegevens.....	27
3.0 Installatie.....	28
4.0 Groot onderhoud.....	30
5.0 Optionale accessoires	30
Afb	34

Inhoudsopgave

Handleiding algemeen gebruik en onderhoud

6.0	Veiligheidsmaatregelen
7.0	Brandstof
8.0	Gebruik
9.0	Onderhoud
10.0	Gebruiksproblemen – problemen oplossen

1.0 Wettelijke voorschriften

Een haard moet in overeenstemming met de wetten en voorschriften van uw land worden geïnstalleerd.

Alle lokale bepalingen, inclusief de bepalingen die betrekking hebben op nationale en Europese normen, zullen worden nageleefd bij het installeren van het product.

Instructies voor montage, plaatsing en gebruik worden met het product meegeleverd. Voordat u dit product in gebruik neemt, moet de installatie worden goedgekeurd door een gekwalificeerd technicus.

Op het hitteschild bevindt zich een typeplaatje dat is gemaakt van hittebestendig materiaal. Op het typeplaatje staan typegegevens van het product en verwijzingen naar documentatie.

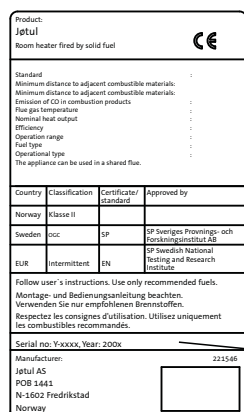
2.0 Technische gegevens

Materiaal:	Gietijzer
Afwerking:	Zwarte, email
Brandstof:	Hout
Max. lengte van blokken:	55 cm
Schoorsteenaansluiting:	Boven-/achterkant
Afmeting rookkanaal:	150 mm doorsnee
Doorsnede van de aansluiting:	Ø150 mm, 177 cm ² doorsnede
Gewicht (ongeveer):	200 kg
Optionele accessoires:	Aansluitpijp voor buitenventilatie, Hitteschild voor de achterkant
Afmetingen van het product, afstanden:	Zie afbeeldingen 1.

Technische gegevens volgens EN 13240

Nominaal vermogen:	9,5 kW
Massastroom rookgas:	7,6 g/sec
Aanbevolen luchtstroom van schoorsteen:	10 Pa
Efficiëntie:	78%@9,5 kW
Koolmonoxide-uitstoot (13% O ₂):	0,10%
Rookgastemperatuur:	327° C
Werkingstype:	cyclisch

Onder “cyclische verbranding” wordt normaal gebruik van een kachel verstaan. Met andere woorden: als u met het produceren van warmte wilt doorgaan, voegt u meer brandstof toe zodra de vorige lading hout tot sintels is verbrand.



Al onze producten zijn voorzien van een label met een serienummer en een jaartal. Noteer dit nummer op de daarvoor bestemde plaats, zoals aangegeven in de installatie-instructies.

Houd dit serienummer bij de hand als u contact opneemt met uw leverancier of met Jøtul.

Serial no.

Brandstofverbruik

De Jøtul F 600 heeft door zijn efficiëntie een nominale capaciteit van **9,5 kW**. Benodigde hoeveelheid hout voor nominale warmteafgifte: ongeveer **1,8 kg per uur**. Een andere belangrijke factor voor het brandstofverbruik is dat het brandhout het juiste formaat heeft. Het brandhout moet het volgende formaat hebben:

Aanmaakhout:

Lengte: 35-55 cm

Diameter: 2-5 cm

Hoeveelheid per vuur: 8-10 stuks

Brandhout (gehakte blokken):

Lengte: Ca 35 cm

Diameter: Ongeveer 8-13 cm

Intervallen voor het aanvullen van het hout: Ongeveer iedere 75 minuten

Grootte van het vuur: 3,6 kg

Hoeveelheid per lading: 4 stuks

De nominale warmteafgifte wordt bereikt wanneer de ventilatieopening 50% is geopend.

3.0 Installatie

3.1 Vloer

Fundament

Het fundament moet op de haard berekend zijn. Zie «**2.0 Technische gegevens**» voor het gewicht van de haard. Het wordt aanbevolen om een vloer die niet aan het fundament bevestigd is, een zogenaamde zwevende vloer, bij de installatie te verwijderen.

Vereisten ter bescherming van een houten vloer

Jøtul F 600 beschikt over een hitteschild aan de onderkant van de haard. Dit hitteschild beschermt de vloer tegen warmtestraling. De haard kan daarom rechtstreeks op een houten vloer worden geplaatst, waarbij de vloer moet worden afgedekt met een plaat van staal of van een ander onbrandbaar materiaal. De aanbevolen dikte is minstens 0,9 mm.

Vloeren van brandbaar materiaal, zoals linoleum, tapijt, enzovoort, moeten onder de vloerplaat worden verwijderd.

Brandbare vloeren voor de haard moeten voldoen aan het volgende

De vloerplaat moet in overeenstemming zijn met de nationale wetten en voorschriften.

Neem contact op met de afdeling Bouwtoezicht van uw gemeente voor informatie over beperkingen en installatie-eisen.

3.2 Muren

De afstand tot de muur van brandbaar materiaal, conform afb. 1

De haard is goedgekeurd voor gebruik met een niet-geïsoleerde kachelpijp bij afstanden tot een muur van brandbaar materiaal zoals in afb. 1.

Afstand tot muren beschermd door een brandmuur

De brandmuur moet voldoen aan

De brandmuur moet ten minste **100 mm dik** zijn en van baksteen, betonsteen of licht beton zijn gemaakt. U kunt ook andere goedgekeurde materialen en constructies gebruiken.

3.3 Plafond

De afstand tot een brandbaar dak boven de haard moet minimaal **1200 mm** zijn.

3.4 Schoorstenen en kachelpijpen

- De haard kan worden aangesloten op een schoorsteen en kachelpijp die zijn goedgekeurd voor met vaste brandstof gestookte haarden met rookgastemperaturen zoals opgegeven in «2.0 Technische gegevens».
- De doorsnede van de schoorsteen moet ten minste even groot zijn als de doorsnede van de kachelpijp. Zie «2.0 Technische gegevens» voor informatie over het berekenen van de doorsnede van de schoorsteen.
- Er kunnen meerdere met vaste brandstof gestookte haarden worden aangesloten op dezelfde schoorsteen als de doorsnede van de schoorsteen groot genoeg is.
- De aansluiting op de schoorsteen moet voldoen aan de installatievoorschriften van de schoorsteenleverancier.
- Voordat u een opening in de schoorsteen maakt, moet de haard als proef worden geplaatst om te zorgen voor de juiste positie ten opzichte van de schoorsteen. Zie **afb. 1** voor de minimale afmetingen.
- Zorg dat de kachelpijp omhoog wijst in de richting van de schoorsteen.
- Gebruik een kachelpijpbocht met een veegluik, zodat de pijp kan worden geveegd.

Houd er rekening mee dat de aansluitingen enigszins flexibel moeten zijn om te voorkomen dat kleine verplaatsingen tijdens de installatie schade veroorzaken. **N.B. Een juiste en luchtdichte aansluiting is van groot belang voor het goed functioneren van de haard.**

De luchtstroom in de schoorsteen; zie «2.0 Technische gegevens» Als de luchtstroom te sterk is, kunt u een luchtklep installeren en gebruiken om de luchtstroom te regelen.

3.5 Montage vóór plaatsing

N.B. Controleer vóór het installeren of de haard geen transportschade heeft opgelopen. Het product is zwaar! Zorg voor hulp bij het neerzetten en installeren van de haard.

De haard wordt in één pakket afgeleverd. Daarin bevindt zich een los handvat voor de deur. De ovale afdekplaat is voor het transport met schroeven bevestigd.

Gebruik altijd het hitteschild voor de vloer.

Afhankelijk van de positie van de haard en de gewenste afstand tot brandbaar materiaal, kunt u een hitteschild voor de achterkant (Optionel) bestellen en monteren. Zie **afb. 1.**

1. Verwijder deze schroeven aan de onderzijde van de afdekplaat en laat deze los liggen. Dat vergemakkelijkt het schoorsteenvegen wanneer de haard en de kachelpijp moeten worden gereinigd.
2. Haal de asranden eruit, die is bewaard in de stookplaats, en begin met de installatie hiervan. De asrand aan de voorkant wordt losjes bovenop de grondplaat geplaatst, terwijl die aan de zijkant wordt vastgezet met de schroef die is bevestigd aan de grondplaat.
3. Bevestig het hitteschild onder het midden met twee M6 x 12-schroeven, zie **afb. 5**.

N.B. Gebruik van de linker zij laad deur is verboden wanneer deze in een hoek wordt geïnstalleerd.

Plaatsing van de kachelpijp

Het is raadzaam een proefmontage uit te voeren voordat u een gat in de schoorsteen maakt. Zie **afbeelding 1** voor afmetingen tot de tot muur van brandbaar materiaal. De haard wordt geïnstalleerd met een kachelpijp van 150 mm doorsnee. De pijp moet een voorgeschreven dikte hebben.

De kachelpijp van de Jøtul F 600 wordt tijdens het transport in de stookplaats bewaard. U kunt kiezen tussen de schoorsteenuitgang aan de bovenzijde of de achterzijde. De schroeven voor bevestiging bevinden zich in de zak met schroeven.

1. Kachelpijpen met 150 mm doorsnee worden direct op de schoorsteenuitgang van de haard geplaatst. Aan beide zijden van de schoorsteenuitgang bevindt zich een schroef (**afbeelding 3A**). Zet de kachelpijp daarmee vast.
2. Markeer de plek op de kachelpijp waar de schroef komt wanneer de pijp onder in de schoorsteenuitgang zit, en boor in de kachelpijp een gat van 5,5 mm voor de schroef.
3. Sluit de kachelpijp met pakking aan op de schoorsteenuitgang. Plaats de pakking rondom het onderste gedeelte van de kachelpijp.
4. Zet de kachelpijp met schroeven vast.

Opmerking! Het is van belang dat de verbinding volledig luchtdicht wordt afgesloten.

3.6 Bedieningsfuncties controleren (afb. 2)

Als de haard op zijn plaats staat, controleer dan altijd de bedieningsfuncties. Deze moeten gemakkelijk beweegbaar zijn en naar behoren functioneren.

Stookopening (A)

Links = dicht

Rechts = volledig geopend

Deurklink (B)

Naar links = geopend

Naar rechts = gesloten

Deurklink (C)

Naar rechts = geopend

Naar links = gesloten

Asklep (E)

Opent u de lade door de handvat een halve cirkel linksom te draaien. Gebruik handschoenen of iets dergelijks en til de aslade omhoog.

3.7 De as verwijderen

De Jøtul F 600 is voorzien van een aslade, waarmee u de as eenvoudig kunt verwijderen.

1. Schraap de as door het rooster van de grondplaat in de aslade. Gebruik een handschoen of dergelijke om het handvat van de aslade vast te pakken en breng de as weg.
2. Zorg dat de aslade niet zo vol raakt dat de as niet meer door het rooster in de aslade kan komen.
3. Zorg dat de klep van de aslade goed gesloten is wanneer de haard wordt gebruikt.

Zie punt «6.1 Maatregelen voor brandpreventie» in de handleiding over algemeen gebruik en onderhoud voor het omgaan met asresten.

4.0 Groot onderhoud

Waarschuwing! Het is niet toegestaan dit product zonder toestemming te wijzigen.
Gebruik alleen originele reserveonderdelen.

4.1 Smoorplaat vervangen

1. De smoorplaat bestaat uit twee gietijzeren platen en rust boven op de pijpen die secundaire lucht toevoeren.
2. Til de smoorplaten in het midden een klein stukje omhoog en verwijder ze.
3. Volg dezelfde procedure om beide platen opnieuw te bevestigen. Zorg dat ze vlak tegen de achterwand worden bevestigd.
4. Leg daarna de isolerende deken bovenop de smoorplaten.

4.2 Stookplaten vervangen

1. De haard heeft branderplaten aan de zijwanden en aan de achterzijde. De branderplaat op de rechterdeur is bevestigd met een schroef.
2. Draai de schroef los en verwijder de branderplaten. Volg dezelfde procedure om de platen opnieuw te installeren.

5.0 Optionele accessoires

5.1 Aansluitpijp voor buitenventilatie bestelnr. 221032

Met de hulp van een aansluitpijp voor buitenventilatie en flexibele slang is rechtstreekse toevoer van verbrandingslucht van buitenaf mogelijk. Op deze wijze wordt er altijd voldoende lucht aangevoerd in de produkt om voor een schone verbranding te zorgen.

Rechtstreekse toevoer van frisse lucht vanuit de schoorsteen of buiten met behulp van luchtroosters

1. Plaats de aansluitpijp in de lucht aanvoer onder de haard.
2. Vouw de 3 flappen van de pijp (**fig. 4A**) binnen in de lucht aanvoer.
3. Bevestig een flexibele slang met een diameter van 100 mm rechtstreeks op de aansluitpijp van de haard met behulp van een slangklem en plaats de slang in de opening van de muur/schoorsteen.

5.2 Hitteschild voor de achterkant - bestelnr. 154329

Montage-instructies volgen na het product.



Déclaration de conformité – la Belgique

Fabricant: Jøtul AS, P.O. Box. 1411, 1602 Fredrikstad, Norvège

Produit: Jøtul F 600

Nous certifions par la présente que la série des appareils spécifiée ci-après est conforme au modèle type décrit dans la déclaration de conformité CE, qu'elle est fabriquée et mise sur le marché conformément aux exigences définies dans l'arrêté royal du 12 octobre 2010 réglementant les exigences minimales de rendement et les niveaux des émissions de polluants des appareils de chauffage alimentés en combustible solide.

Modèle:	Jøtul F 600
Numéro du rapport de test :	RRF-40 06 1005
Testé suivant la norme :	DIN EN 13240
Laboratoire notifié :	Rhein-Ruhr Feuerstätten Prüfstelle, Am Technologiepark, D-45307 Essen
Puissance nominale :	9,5 kW
Rendement :	78 %
Niveau du CO @ 13% O₂ :	0,10 %
Niveau des particules @ 13% O₂ :	35 mg/Nm ³

Informations environnementales concernant les combustibles solides recommandées :

Jøtul AS vous recommande de n'utiliser que du bois tel que décrit dans le manuel. Seul l'usage du bois approprié vous permettra de garantir une combustion écologique.

Informations environnementales concernant les combustibles solides non recommandées :

Jøtul AS vous conseille de ne pas utiliser d'autres matériaux combustibles que ceux décrits dans notre manuel. La seule façon d'obtenir une combustion respectueuse de l'environnement est d'observer scrupuleusement nos recommandations.

Fredrikstad, Norvège, le 06.09.2011

Stein G Holter
Directeur R&D



Konformitätserklärung - Belgien

Hersteller: Jøtul AS, P.O.Box 1411, 1602 Fredrikstad, Norwegen

Produkt: Jøtul F 600

Hiermit erklären wir, dass die nachstehende Geräteserie dem in der EG-Konformitätserklärung beschriebenen Standardmodell entspricht sowie Herstellung und Vertrieb gemäß dem königlichen Erlass vom 12. Oktober 2010 zu Mindestleistungsanforderungen und Schadstoffemissionsniveaus von Festbrennstoff-Heizgeräten erfolgen.

Modell: Jøtul F 600

Testberichtsnummer: RRF-40 06 1005

Gemäß Standard getestet: DIN EN 13240

Testinstitut: Rhein-Ruhr Feuerstätten Prüfstelle, Am Technologiepark, D-45307 Essen

Nennleistung: 9,5 kW

Wirkungsgrad: 78 %

CO @ 13% O₂-Messungen: 0,10 %

Partikelmessungen @ 13% O₂-Messungen: 35 mg/Nm³

Umweltinformationen zum empfohlenen Festbrennstoff:

Jøtul AS empfiehlt, ausschließlich das in diesem Handbuch beschriebene Holz zu verwenden. Eine umweltfreundliche Verbrennung findet nur statt, wenn das korrekte Holz verwendet wird.

Umweltinformationen zum nicht empfohlenen Festbrennstoff:

Jøtul AS empfiehlt, keine anderen als die in unserem Handbuch beschriebenen Materialien zu verwenden. Eine umweltfreundliche Verbrennung erfolgt ausschließlich dann, wenn unsere Empfehlungen eingehalten werden.

Fredrikstad, den 06.09.2011

A handwritten signature in blue ink, appearing to read "Stein G. Holter".

Stein G. Holter
Leiter des Bereichs Forschung und Entwicklung



Conformiteitsverklaring - België

Producent: Jøtul AS, P.O. Box 1411, 1602 Fredrikstad, Noorwegen

Product: Jøtul F 600

Hierbij verklaren wij dat de hierna genoemde apparaten voldoen aan het standaardmodel beschreven in de EG-conformiteitsverklaring en dat de productie en marketing van de apparaten voldoet aan de vereisten van het koninklijk decreet van 12 oktober 2010 betreffende de minimumeisen voor prestaties en de verontreinigende uitstoot van met vaste brandstof gestookte verwarmingsapparaten.

Model:	Jøtul F 500
Nummer testrapport:	RRF-40 06 1005
Getest volgens de standaard:	DIN EN 13240
Testinstituut:	Rhein-Ruhr Feuerstätten Prüfstelle, Am Technologiepark, D-45307 Essen
Nominaal vermogen:	9,5 kW
Efficiëntie:	78 %
CO @ 13% O₂-metingen:	0,10 %
Gemeten aantal deeltjes @ 13% O₂ :	35 mg/Nm ³

Milieugegevens met betrekking tot de aanbevolen vaste brandstof:

Jøtul AS raadt aan om uitsluitend hout te gebruiken dat in de handleiding wordt vermeld. De verbranding in de kachel is alleen milieuvriendelijk wanneer het juiste hout wordt gebruikt.

Milieugegevens met betrekking tot de niet-aanbevolen vaste brandstof:

Jøtul AS raadt af om materialen te verbranden die niet in de handleiding worden vermeld. De verbranding in de kachel is alleen milieuvriendelijk wanneer onze aanbevelingen worden opgevolgd.

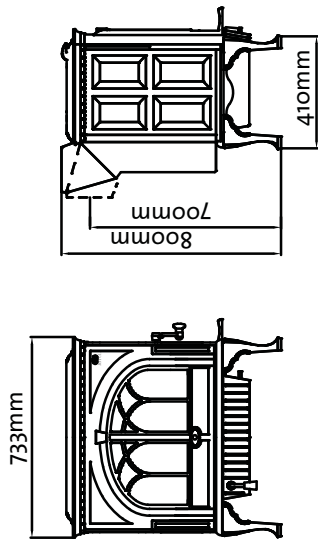
Fredrikstad, 06.09.2011

Stein G Holter
R&D-manager

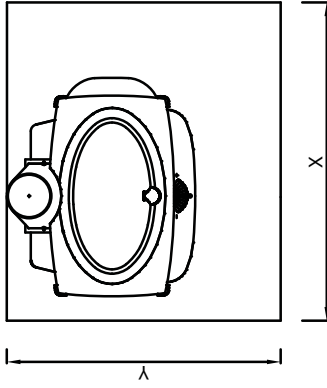
Fig. 1

Jøtul F 600

Produkt
Product

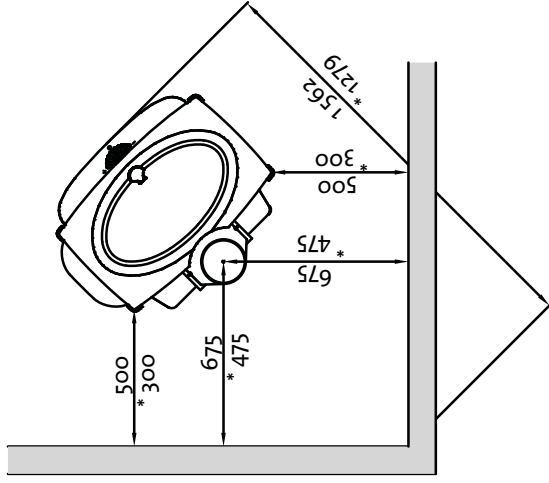


Min. mål gulvplate / measure floorplate
X/Y = Acc. to national standards and regulations

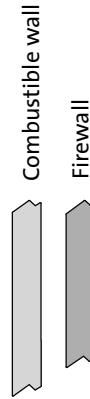
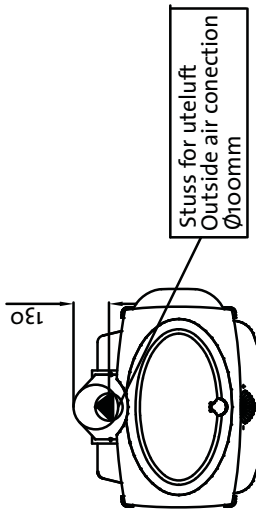
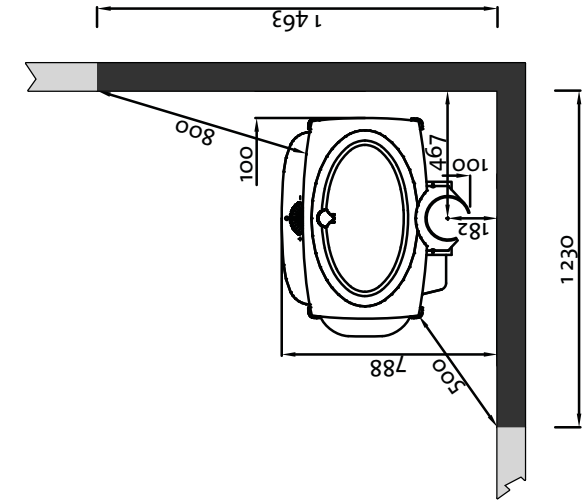


Avstand til brennbar vegg.
Distance to combustible wall.

* = Med skjermplate og isolert røykrør /
with heatshield and insulated flue pipe.



Avstand til ikke brennbar vegg.
Distance to non combustible wall.



Målene gjelder ubehandlede produkter. Etter lakkering eller emaljering kan målene variere noe.
Dimensions refer to untreated products. After painting or enamelling dimensions may have small divergences.

Fig. 2

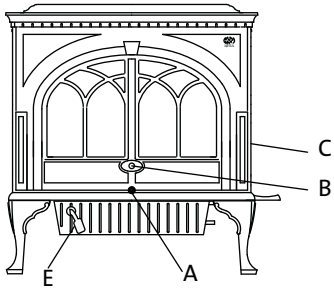


Fig. 3

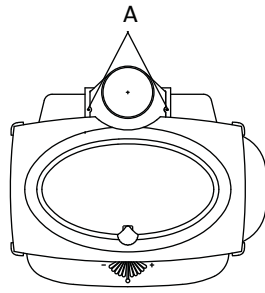


Fig. 4

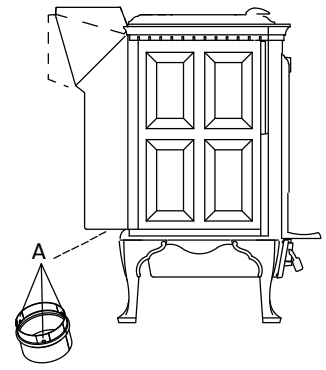


Fig. 5

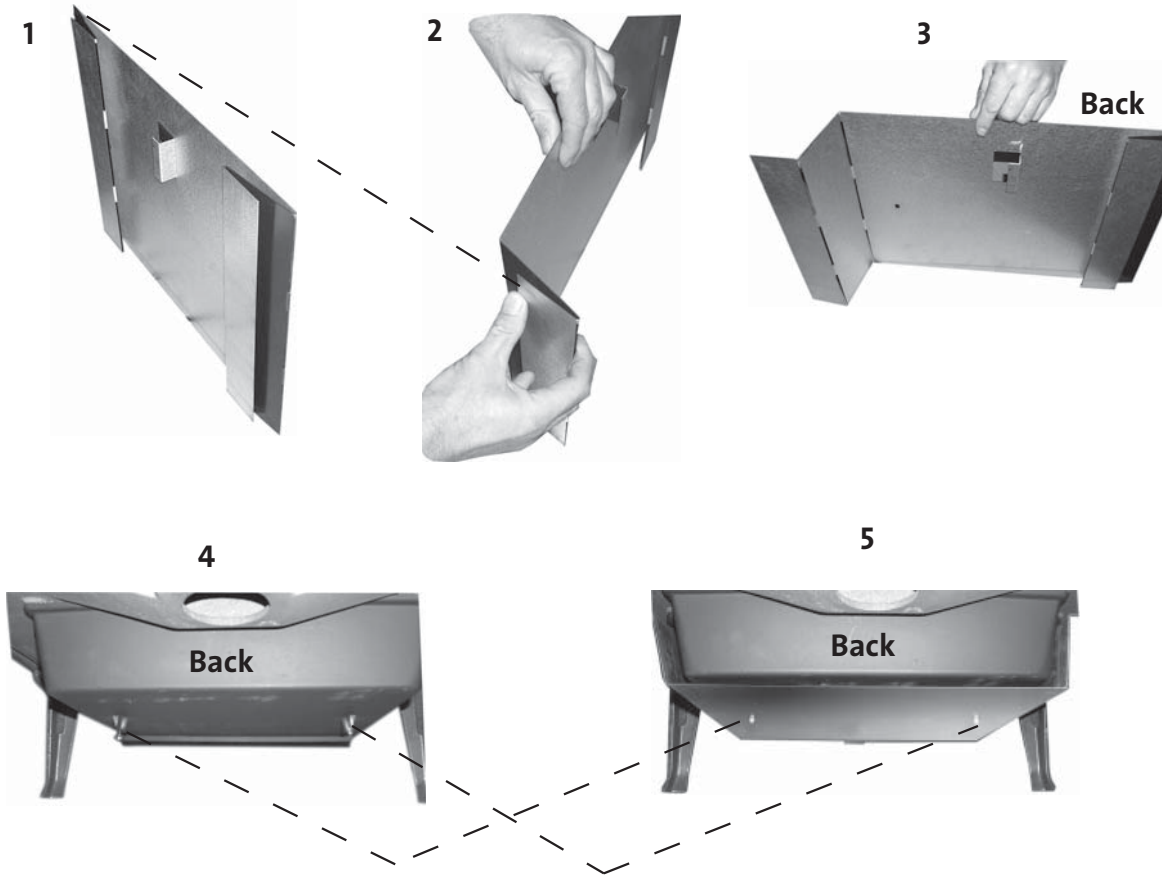
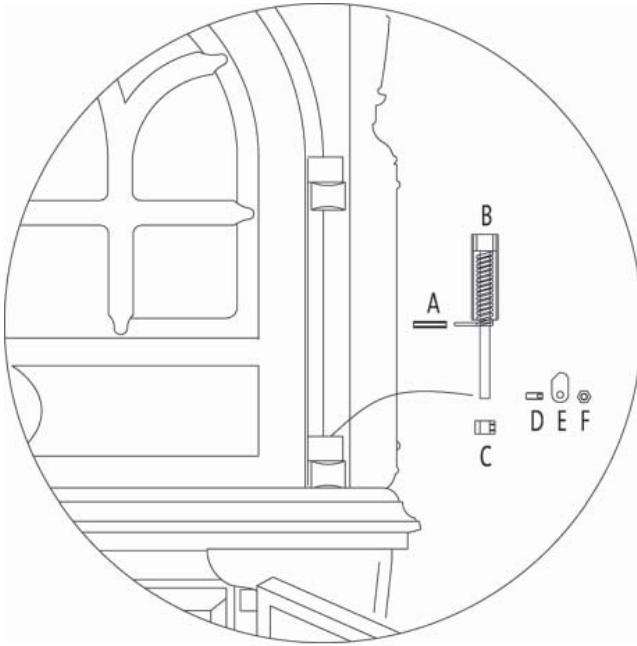


Fig. 6



Sluttkontroll av ildsteder

Quality control of stoves and fireplaces

Checked

Utført	Kontrollpunkt	Controlled item
✓	Alle deler er med i produktet (ifølge struktur).	All parts are included.
✓	Alle festemidler er av korrekt type, og er korrekt anvendt.	Correct fastener items have been used and correctly applied.
✓	Overflater er i samsvar med Jøtuls kvalitetsstandarder.	Surfaces comply with Jøtul workmanship standards.
✓	Lukkemekanismer fungerer som de skal, og uten behov for unødige stor kraft.	Door locking mechanisms function correctly; excessive force is not needed.
✓	Produktet/serien møter kravet for lekkasjetest.	The product/lot complies with the leakage test requirement.
✓	Lakkerte/emaljerte overflater møter kravene i Jøtuls kvalitetsstandarder.	Paint/enamel surface finish complies with Jøtul workmanship standards.
✓	Produktet er fritt for utvendig kitt- eller limklin.	Surfaces are not contaminated by external stove cement or glue.
✓	Produktet har ingen sprekker i glass, støpejern eller andre deler.	There are no cracks in glass, cast iron or other parts.
✓	Pakninger er riktig lagt, og skjemmer ikke produktet ved stygge ender eller ved at pakningen er unødig synlig.	Gaskets are correctly applied and do not degrade product appearance (i.e. loose ends or excessive visible exposure).
✓	Dørpakninger er godt limt.	Door gaskets are firmly glued/ fixed to the door.
✓	Dørpakninger har tilfredsstillende pakningstrykk.	Door gaskets provide satisfactory sealing.
✓	Sjekk at det ikke "lyser gjennom" i dørpakning eller andre sammenføyninger.	Check for "light through" at door seals and other relevant locations.
✓	Trekkhender osv fungerer normalt.	The function of air valve handle etc is normal.

Jøtul bekrefter herved at dette produktet er kontrollert og funnet å være i samsvar med våre kvalitetsnormer.	Jøtul hereby confirm that this product has been QC inspected and found to comply with our quality standards.
Lot. No. / Serie nr. - Checked by / kontrollert av	

Cat.no. 10026113
Draw.no. 4-4661-PO5
Jøtul AS, Dec. 2011

Jøtul arbeider kontinuerlig for om mulig å forbedre sine produkter, og vi forbeholder oss retten til å endre spesifikasjoner, farger og utstyr uten nærmere kunngjøring.

Jøtul bemüht sich ständig um die Verbesserung seiner Produkte, deshalb können Spezifikationen, Farben und Zubehör von den Abbildungen und den Beschreibungen in der Broschüre abweichen.

Jøtul pursue a policy of constant product development. Products supplied may therefore differ in specification, colour and type of accessories from those illustrated and described in the brochure.

Jøtul vise sans cesse à améliorer ses produits. C'est pourquoi, il se réserve le droit de modifier les spécifications, couleurs et équipements sans avis préalable.

Kvalitet

Jøtul AS arbeider etter et kvalitetssikringssystem basert på NS-EN ISO 9001 for utvikling, produksjon og salg av ildsteder. Vår kvalitetspolitikk skal gi kundene den trygghet og kvalitetsopplevelse som Jøtul har stått for siden bedriftens historie startet i 1853.

Qualität

Jøtul AS hat ein Qualitätssicherungssystem, das sich bei Entwicklung, Produktion und Verkauf von Öfen und Kaminen nach NS-EN ISO 9001 richtet. Diese Qualitätspolitik vermittelt unseren Kunden ein Gefühl von Sicherheit und Qualität, für das Jøtul mit seiner langjährigen Erfahrung seit der Firmengründung im Jahre 1853 steht.

Quality

Jøtul AS has a quality system that conforms to NS-EN ISO 9001 for product development, manufacturing, and distribution of stoves and fireplaces. This policy gives our customers quality and safety piece of mind as a result of Jøtul's vast experience dating back to when the company first started in 1853.

Qualité

Le système de contrôle de la qualité de Jøtul AS est conforme à la norme NS-EN ISO 9001 relative à la conception, à la fabrication et à la distribution de poêles, foyers et inserts. Cette politique nous permet d'offrir à nos clients une qualité et une sécurité reposant sur la vaste expérience accumulée par Jøtul depuis sa création en 1853.



Jøtul AS,
P.O. box 1411
N-1602 Fredrikstad,
Norway