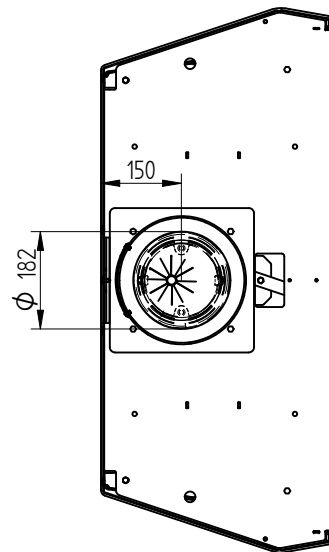


SECTION A-A



172,4 kg					
Vægt	Areal	Materiale type	Bukke nummer	Bearbejdning	
		Jupitervej 22		Sidst opdateret	09-01-2014
		7620 Lemvig	Buk 1	Teg	MLN
		Tlf. 96630600	Buk 2	Godk	25-07-2013
		Fax 96630616	Skære nummer	Teg type	
			Valseindstilling	Mål uden tolerancer efter DS/ISO 2768-1-m	
			1	2	
			Valsetryk		
					8046-0000



SL 100 (fast sokkel)

8046-0000