

# Jøtul I 80 Mini/Maxi Classic, Harmony, Panorama

NO/DK	- Monterings- og bruksanvisning	2
SE	- Monterings- och bruksanvisning	12
FI	- Asennusohjeet ja tekniset tiedot	21
GB	- Installation and Operating Instructions	29
FR	- Manuel d'installation et d'utilisation	38
ES	- Instrucciones para instalación	47
IT	- Manuale di installazione ed uso	56
DE	- Montage- und Bedienungsanleitung	65
NL	- Installatie- en montagehandleiding	74
	- Figures/Pictures	83





## PRODUKTDOKUMENTASJON

### SINTEF 041-050

Med henvisning til Plan- og bygningsloven revidert 1997-06-13 med Teknisk forskrift og tilhørende Veiledning av 1997-01-22 bekrefter SINTEF NBL as, med grunnlag i prøvingsrapporter og vurderinger, at angitt produkt imøtekommer norske myndigheters krav til brannteknisk sikkerhet og begrenset luftforurensning.

**Ildsteder:** Jøtul I 80 Mini / Maxi og Jøtul I 500 FL

**Produktansvarlig:** Jøtul AS  
Postboks 1411, 1602 Fredrikstad, Norge.


Produkt dokumentasjonens gyldighet er betinget av at produktet er i overensstemmelse med spesifikasjonene i vedlegg, at de blir montert og behandlet på en forskriftsmessig måte og at alle viktige detaljer i denne prosessen nøyaktig følger det som er beskrevet i tilhørende monterings- og bruksanvisning som er kontrollert, akseptert, stemplet og signert av SINTEF NBL. Både anvisning og produkt dokumentasjon skal følge produkt eller være lett tilgjengelig for kjøper, bruker, kontrollør og lokal saksbehandler/myndighet.


Produktet skal merkes med SINTEF 041-050, i tillegg til produktnavn og modellbetegnelse, produktansvarlig og/eller produsent og produksjonsinformasjon for sporbarhet. Merkingen skal være lett synlig.

Produktet skal ha en årlig, ekstern oppfølging av kvaliteten gjennom en tilvirkningskontroll, som er tilpasset produktet. Kontrollen skal overvåke produktenes samsvar med dokumentunderlaget og være spesifisert i skriftlig avtale med SINTEF NBL.

Førstegangs utstedelse 1998-03-20. Fornyelse utstedes på grunnlag av skriftlig søknad. Oppsigelse ved innehaver skal være skriftlig med 6 mnd. varsling. SINTEF NBL kan tilbakekalle en produkt dokumentasjon ved misligheter eller misbruk, når skriftlig pålegg om endring ikke blir tatt til følge.

Utstedt: 2009-02-20.  
Gyldig til: 2014-02-20.

  
Svein Baade  
Avd.sjef

  
Jan P. Stensaas  
Forsker



## PRØVNINGSATTEST

**Uddrag af rapport nr. 22N041.41**

**Rekvirent og producent:**

**Jøtul AS**  
Postboks 1411  
1602 Fredrikstad

Ovn type: Jøtul I 80 Maxi

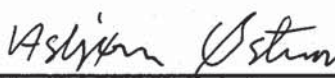
Testmetode: Emission i henhold til NS 3058

### Prøvningsresultater

Partikelemission efter NS 3058: 6,4 g/kg (maks 10 g/kg)  
(middelværdi)

Maksimal udslip i en enkelt prøving: 8,8 g/kg (maks 20 g/kg)

Bemærk venligst, at de oplyste værdier er uddrag fra prøvningsrapporten.  
SINTEF NBL as er notificeret prøvningsorgan med **ID-nr. 1084**

Trondheim, 2008-06-20	Skorstensfejerpåtegning
	
Asbjørn Østnor, fagansvarlig	Dato, underskrift

Det attesteres hermed at ovenfor nævnte fyringsanlæg opfylder emissionskravene i:

*Bilag 1 til bekendtgørelse nr. 1432 af 11 december 2007 vedr. regulering af luftforurening fra brændeovne og brænde kedler samt visse andre anlæg til energiproduktion.*

## Innhold

1.0 Forhold til myndighetene.....	4
2.0 Tekniske data.....	4
3.0 Sikkerhet.....	5
4.0 Installasjon .....	5
5.0 Bruk.....	7
6.0 Vedlikehold.....	9
7.0 Service.....	10
8.0 Driftsforstyrrelser - feilsøking .....	10
9.0 Tilleggsutstyr.....	11
Figurer.....	83

## 1.0 Forhold til myndighetene

Installasjonen av et ildsted må være i henhold til det enkelte lands lover og regler. Installasjonen har produktdokumentasjon: Sintef: 041-050.

Alle lokale forordninger, inklusive de som henviser til nasjonale og europeiske standarder, skal overholdes ved installasjonen av produktet.

Monterings-, installasjons- og bruksanvisninger er vedlagt produktet. Installasjonen kan først tas i bruk etter at den er kontrollert av kvalifisert kontrollør.

Et godkjenningsskilt av varmebestandig materiale er plassert på skjermplaten på produktets bakside. Det inneholder informasjon om identifikasjon og dokumentasjon av produktet.

## 2.0 Tekniske data

**Jøtul I 80 Mini/Maxi - Classic, Harmony og Panorama**

*Jøtul I 80 Mini/Maxi Classic - Harmony har to bifold dører.*

*Jøtul I 80 Maxi Panorama har en stor glassdør.*

Materiale:	Støpejern
Overflatebehandling	
-Mini/Maxi Classic/Harmony:	Sort lakk
-Maxi Panorama :	Grå lakk
Type brensel:	Ved
Maks. vedlengde:	40 cm
Røykuttak:	Topp
Røykrør dimensjon:	Ø 150 mm/177 cm <sup>2</sup> tverrsnitt
Vekt ca.:	
-Mini	125 kg/
-Maxi	132 kg
Tilleggsutstyr:	Spjeld, monteringssett til kassett, aluminiumspanel, emaljerte frontlister, innvendig askeløsning, gnistfanger, grillrist
Produktmå, avstander	Se fig. 1

### Tekniske data i h.h.t. EN 13229

	<b>Mini</b>	<b>Maxi</b>
Nominell varmeavgivelse:	6,0 kW	9,0 kW
Røykgass massestrøm:	5,4	8,1 g/s
Anbefalt skorsteinstrekk:	12 Pa	12 Pa
Virkningsgrad:	83%@4,9 kW	80%@9,9 kW
CO emisjon (13% O <sub>2</sub> )	0,08/	0,06%
Røykgasstempertur:	240/	314 °C
Driftsform:	Intermitterende	

Med intermitterende forbrenning menes her vanlig bruk av et ildsted. Dvs. at ved fortsatt ønsket fyring, legges i nytt brensel straks det forrige ilegget har brent ned til glør.

Product: Jøtul Room heater fired by solid fuel				CE
Standard Minimum distance to adjacent combustible materials: .....				
Emission of CO in combustion products: .....				
Flue gas temperature: .....				
Nominal heat output: .....				
Efficiency: .....				
Operational range: .....				
Fuel type: .....				
Operational type: .....				
The appliance can be used in a shared flue.				
Country	Classification	Certification standard	Approved by	
Norway	Masse II			
Sweden	xxx	SP	SP Sveriges Provnings- och Forskningsinstitut AB	
EU/UK	Intermittent	EN	SP Swedish National Testing and Research Institute	
Follow user's instructions. Use only recommended fuels. Montage- und Bedienungsanleitung beachten. Verwenden Sie nur empfohlenen Brennstoffen. Respectez les consignes d'utilisation. Utilisez uniquement les combustibles recommandés.				
Serial no: Y-xxxx, Year: 200x				
Manufacturer: Jøtul AS POB 1441 N-1502 Fredrikstad Norway				

På samtlige av våre produkter finnes et skilt som angir serienummer og år. Skriv av dette nummeret på avmerket sted i installasjonsanvisningen. Dette serienummeret skal alltid oppgis ved kontakt med forhandler eller til Jøtul.

Serial no.

## 3.0 Sikkerhet

### 3.1 Brannforebyggende tiltak

Enhver bruk av ildstedet kan representere en viss fare. Ta derfor hensyn til følgende anvisninger:

- Sørg for at møbler og annet brennbart materiale ikke kommer for nær ildstedet.
- La ilden brenne ut. Slukk den aldri med vann
- Ildstedet blir varmt under fyring, og kan forårsake forbrenning hvis det berøres.
- Fjern asken kun når ildstedet er kaldt.
- Aske må plasseres forsvarlig utendørs, eller tømmes der dette ikke medfører brannfare.

### 3.2 Tilførsel av luft

**Advarsel!** Man må forsikre seg om at det er nok tilførsel av uteluft til det rommet hvor ildstedet blir installert.

Utilstrekkelig luft-tilførsel kan forårsake at røykgasser kommer ut i rommet. Dette er meget farlig! Symptomer på dette kan være røyklukt, tretthet, kvalme og uvelhet.

**Pass på at luftventiler i rommet hvor ildstedet er plassert, ikke er blokkerte!**

**Mekanisk avtrekk bør ikke brukes i et rom med ildsted. Dette kan skape undertrykk og kan trekke giftige gasser inn i rommet.**

## 4.0 Installasjon

### 4.1 Gulv

#### Fundamentering

Man må forsikre seg om at fundamentet er dimensjonert for ildstedet. Se «**2.0 Tekniske data**» for angivelse av vekt.

Gulv som ikke er festet til fundamentet - såkalt flytende gulv- anbefales fjernet under en installasjon.

#### Krav til beskyttelse av tregulv

Jøtul I 80 har skjermplate under som skjermer for stråling mot gulv. Produktet kan derfor plasseres direkte på et tregulv som er dekket av en plate av metall eller annet egnet ikke-brennbart materiale. Anbefalt tykkelse min. 0,9 mm. Platen skal dekke hele gulvflaten inne i omrammingen.

**Eventuelt gulvbelegg av brennbart materiale, slik som linoleum, tepper etc. må fjernes under gulvplaten.**

#### Krav til beskyttelse av brennbart gulv foran ildstedet

Forplaten må være i henhold til nasjonale lover og regler.

**For Norge:** Min. 300 mm fremfor ileggsåpning, og bredde minimum lik ileggsåpningen.

**For Danmark:** Min. 300 mm fremfor ileggsåpningen, og 150 mm til hver side av ileggsåpningen.

*Kontakt dine lokale bygningsmyndigheter angående restriksjoner og installasjonskrav.*

### 4.2 Vegg

#### Avstand til brennbar vegg beskyttet av isolasjon/ brannmur (fig. 1)

##### Krav til isolasjon

50 mm steinull 120 kg/m<sup>3</sup> foliert på en side med aluminium.

#### Avstand fra ildstedets skjermplate til isolasjon på vegg.

Minimum 15 mm.

#### Avstand fra ildstedets skjermplate til brannmur

Avstanden skal være minimum 15 mm.

##### Krav til forskriftsmessig brannmur

Brannmuren skal være minimum 100 mm tykk og være utført i teglstein, betongstein eller lettbetong. Andre materialer og konstruksjoner med tilfredsstillende dokumentasjon kan også benyttes.

Kontakt dine lokale bygningsmyndigheter angående restriksjoner og installasjonskrav.

# NORGE/DANMARK

## Krav til peisomramming

### Peisomramming må lages i et ikke brennbart materiale

Merk at hele bakvegg evt. sidevegg innenfor omrammingen må være dekket av isolasjon/ brannmur.

Mures peiskappe til taket og taket er av brennbart materiale, må det over toppen av varmekammeret og over kappens ventiler, lages en ekstra himling for å hindre oppvarming av taket.

*Bruk for eksempel:*

Steinull 100 mm tykk oppe på en stålplate min. 0,9 mm.

Sørg for utlufting i toppen av peiskappen - f.eks. spalte mot tak, eller ca. 5 cm<sup>2</sup> åpning (fig. 2).

**NB! Husk at installasjonen skal kunne feies og inspiseres.**

## 4.3 Luftsirkulasjon (fig. 2)

Mellom innsatsen og murverket skal det strøme luft, og det er svært viktig at det er fri lufttilførsel til luftinntakene.

De angitte luftareal angitt i tekst er minimumskrav.

### Nødvendig sirkulasjonsluft:

Nødvendige luftåpninger for Jøtul I 80 Mini (sirkulasjonsluft):

**Sokkel:** Minimum 350 cm<sup>2</sup> fri åpning.

**Hette:** Minimum 600 cm<sup>2</sup> fri åpning.

Nødvendige luftåpninger for Jøtul I 80 Maxi (sirkulasjonsluft):

**Sokkel:** Minimum 500 cm<sup>2</sup> fri åpning.

**Hette:** Minimum 750 cm<sup>2</sup> fri åpning.

Dette som sikkerhet for at varmeoppbygging inne i omrammingen ikke skal bli for stor og at varmeavgivelse til rommet blir tilstrekkelig.

Dersom huset er tett, må rommet utstyres med ekstra frisklufttilførsel f.eks. gjennom en separat kanal under ildstedet. Friskluftkanalen bør være så rett som mulig. Kanaler i peisrommet må være utført i ikke brennbart materiale, og må kunne stenges av med et spjeld for å holde kald luft ute når peisen ikke benyttes. Benytt gjerne Jøtuls friskluftsspjeld, kat. nr. 340654.

## 4.4 Tak

Ildstedet er godkjent for å kunne monteres med overkant av omrammingens varmluftsåpninger til tak av brennbart materiale.

**Jøtul I 80 Mini:** Min. 350 mm.

**Jøtul I 80 Maxi:** Min. 400 mm.

## 4.5 Skorstein og røykrør

- Ildstedet kan tilknyttes skorstein og røykrør godkjent for fastbrensel fyrt ildsted med røykgasstemperatur som angitt i «2.0 Tekniske data».
- Skorsteinstverrsnittet må minimum være lik røykrørstverrsnitt. Bruk gjerne «2.0 Tekniske data» ved beregning av riktig skorsteinstverrsnitt.
- Ildstedet bør være tilknyttet egen skorstein. Kontakt dine lokale bygningsmyndigheter angående restriksjoner og installasjonskrav.
- Før det tas hull i skorsteinen, bør ildstedet prøveoppstilles for riktig avmerking for plassering av ildsted og hull i skorsteinen. Se fig. 1 for minimumsmål.
- Se til at røykrøret får stigning hele veien frem til skorsteinen.
- Bruk røykrørsbend med feieluke for å sikre feiemulighet.

**Vær obs på** at det er særdeles viktig at tilslutninger har en viss fleksibilitet. Dette for å forhindre at bevegelser i installasjonen fører til sprekke-dannelser.

**NB! En korrekt og tett tilslutning er meget viktig for produktets funksjon.**

*Det må ikke overføres vekt fra peiskonstruksjonen til skorstein. Peiskonstruksjonen må ikke hindre skorsteinens mulighet for å kunne bevege seg, og må ikke forankres til skorsteinen.*

**Anbefalt skorsteinstrekk, se «2.0 Tekniske data». Ved for høy trekk kan man installere og betjene et røykrørsspjeld for å regulere ned trekken.**

## Ved brann i skorsteinen:

- Steng alle luker og ventiler.
- Hold ileggsdøren lukket.
- Kontroller loft og kjeller for røykutvikling.
- Ring brannvesenet.
- Før ildstedet kan taes i bruk etter en brann eller et branntilløp, må det være kontrollert og funnet i orden av fagkyndig personell.

## 4.6 Klargjøring/montering

**NB! Kontroller at ildstedet er fri for skader før installasjonen begynner.**

### Feste av bein og skjermplate mot gulv (fig. 3)

1. Etter at innsatsen er pakket ut, ta ut esken med innhold og eventuelt brennplater for å gjøre produktet lettere. Askeleppen og bunnlisten som er plassert på baksiden av brennkammeret, fjernes også. Lukk dørene.
2. For å lette installasjonen kan hele fronten m/dør(er), luftkammer og ledeplate fjernes. Se kapittel «7.0 Service».
3. Legg innsatsen forsiktig ned på ryggen (bruk gjerne treballen og pappemballasje på gulvet for å beskytte dette).
4. Monter de 3 beina (A) med de 3 skjøtestykkene (C) med 3 stk. skruer og muttere som ligger i en pose i esken. Monter deretter disse på innsatsen ved hjelp av 3 skruer (B) M6 x 25 mm kravehode og skiver. Skruene med skiver er festet til peisbunnen fra før. Juster skjøtestykkene slik at ønsket høyde oppnås.
5. Monter skjermplaten (fig. 3H) under peisbunnen ved hjelp av 1 stk. mutter M6 og skive.
6. Reis brennkammeret opp.
7. Finjustering av beina gjøres først når innsatsen er prøveoppstilt. Brikken (D) bør plasseres under skruhodene, både for å beskytte underlaget, og for å hindre at innsatsen forskyver seg. Finjustering gjøres ved hjelp av M10 x 45 mm skruer som er festet til skjøtestykkene.
8. Sett på plass igjen alle delene som ble fjernet for å lette håndteringen av peisen.
9. Legg luftfordeleren (fig. 4A) på plass i peisbunnen slik at den skjuler hullene nederst på bakre brennplate.

### Montering av bunnlist (Jøtul I 80 Harmony og Panorama) (Fig. 5)

1. Skru av kulen på stangen til opptenningsventilen (fig. 5A).
2. Plasser bunnlisten (B) slik at stangen går gjennom hullet i listen.
3. Fest bunnlisten med 2 linsehodeskruer (C) M6x12 mm
4. Skru kulen på igjen.

## Montering av askeleppe

Plasser askeleppen inntil bunnrammen.

## Askelist/Kubbestopper

Sett askelisten på plass i spalter nederst på sidene mellom front og brennplater.

## Montering av røykstuss (Fig. 6)

1. Røykstussen (A), som er pakket i eske, settes på toppen av peisen. Plasser røykstussen slik at skruen som er festet til denne, vender fram.
2. Plasser et klemjern (B) på hver side. Dette festes med en skrue (C) M8 x 30 mm og mutter.

## 4.7 Oppstilling/installasjon

Produktet er tungt! Sørg for hjelp når det skal settes opp og monteres.

### Montering til skorstein (Fig. 7)

1. Innsatsen bør prøvemonteres først, uten at det taes hull i skorstein. Se (fig. 1) for brannmurmål.
2. Innsatsen kan monteres valgfritt med Ø150 mm eller Ø175 mm røykrør. Dette skal være av 2,3 mm tykkelse - emaljert. **NB! Det må ikke benyttes standard røykrør 1 mm tykkelse. Forhandleren kan levere 100° spesialbend som er tilpasset innsatsen.)**
3. Røykrørsbendet monteres direkte på innsatsen, og kan dreies 360°. Rør Ø150 mm monteres innvendig i røykstussen, og Ø175 mm utvendig.
4. Tilpass røykrørets lengde med overlapp 40 mm både i røykrørsbendet og murstussen.
5. Før det tilpassede røykrøret inn i murstussen. Fest denne, og trekk deretter røret tilbake i røykrørsbendet. (Bruk medfølgende pakningssnor.)
6. Plasser innsatsen i sin endelige posisjon. Ved hjelp av pakningssnor, (evt. ovnskitt ) plasseres røykrørsbendet i innsatsens røykrørstuss.
7. Røykrøret må festes til røykstussen i forkant med en M6 selvgjengende skrue (se fig. 7A). Bruk et Ø5,5mm bor og lag et hull i røykrøret for skruen.

**NB! Det er viktig at sammenføyningene er helt tette. Luftlekkasje e.l. kan ødelegge funksjonen.**

## 4.8 Kontroll av funksjoner (fig. 8)

Når innsatsen er oppstilt, kontroller alltid betjeningsorganene. Disse skal bevege seg lett, og virke tilfredsstillende. Det løse håndtaket kan brukes når ildstedet er varmt.

### Opptenningsventil (A)

Innskjøvet = lukket  
Trukket ut = åpen

### Luftventil (B)

Venstre posisjon = lukket  
Høyre posisjon = fullt åpnet

### Dørlåser - Mini/ Maxi - Classic og Harmony (C)

Sett håndtaket i sporet i høyre dør og vri opp. Åpne og lukke venstre dør på samme måte.

### Dørlås - Panorama

Sett håndtaket i sporet i døren og vri opp. Lukk døren på samme måte.

### Spjeld (D)

Spjeld er tilleggsutstyr

Innskjøvet = åpen. Trukket ut = lukket.

## 5.0 Bruk

### 5.1 Valg av brensel

Bruk alltid kvalitetsved, det gir det beste resultatet. Annet brensel vil kunne skade ildstedet.

### 5.2 Jøtuls definisjon av kvalitetsved

Med kvalitetsved menes det meste av kjent trevirke som bjørk, gran og furu.

God kvalitetsved bør være tørket slik at vanninnholdet er på maks. 20%. For å oppnå dette, bør veden hugges senest på ettervinteren. Den kløyves og stables på en slik måte at den blir luftet. Stablene må overdekkes for ikke å trekke for store mengder regnvann. Veden bør tas inn tidlig høst, og stables/lagres for bruk kommende vinter.

Energimengden i 1 kg ved varierer lite. På den annen side varierer egenvekten hos de ulike typene ved relativt mye. Dette innebærer at energimengden (kWh) i en bestemt volummengde, f.eks. gran, er mindre enn i den samme volummengden av eik som har høyere egenvekt.

Energimengden til 1 kg kvalitetsved er ca. 3,8 kWh. 1 kg helt tørr ved (0% fuktighet) gir ca. 5 kWh, mens ved med en fuktighetsgrad på 60% bare gir ca. 1,5 kWh/kg.

#### Konsekvens av å bruke fuktig ved kan bli:

- Dannelse av sot/tjære på glass, i ildstedet og i skorsteinen.
- Ildstedet vil gi lite varme.
- Det kan gi risiko for skorsteinsbrann som følge av oppbygging av sot i ildsted, røykrør og skorstein.
- Bålet kan slukne.

#### Vær spesielt nøye med aldri å fyre med følgende materialer:

- Husholdningsavfall, plastposer o.l.
- Malt eller impregnert trevirke (som er meget giftig)
- Spon- og laminerte plater
- Rekved (drivved)

*Dette kan skade produktet, og er forurensende.*

**NB! Bruk aldri væsker som bensin, parafin, rødsprit e.l. til opptenning. Du kan skade både deg selv og produktet.**

## 5.3 Vedlengde og mengde

Maks. vedlengde er **40 cm**. Produktet har med sin virkningsgrad en nominell varmeavgivelse

Jøtul I 80 Mini: **6,0 kW**

Jøtul I 80 Maxi: **9,0 kW**.

Nominell varmeavgivelse tilsvarer et forbruk av ca.

Jøtul I 80 Mini: **1,9 kg kvalitetsved pr. time.**

Jøtul I 80 Maxi: **2,8 kg kvalitetsved pr. time.**

Jøtul I 80 er et produkt som ved hjelp av ekstra tilførsel av luft sørger for en etterbrenning av skadelige gasser og partikler. Det er viktig at systemet blir brukt riktig.

**Viktig for en god forbrenning er også at veden er passe stor.**

**Størrelsen på veden bør være:**

**Opptenningsved (finkløvd ved):**

Lengde: ca. 35-40 cm

Diameter: 3-5 cm

Mengde pr. opptenning: 8-10 stk.

# NORGE/DANMARK

<b>Ved (kløvd ved):</b>	<b>Mini</b>	<b>Maxi</b>
Anbefalt lengde:	35 cm	35 cm
Diameter:	8-12cm	8-12cm
Påfyllingsintervall: Ca hvert	57. minutt	50. minutt
lleggsstørrelse:	1,8 kg	2,3 kg
Mengde pr. ilegg:	2 stk.	4 stk.

## 5.4 Første gangs opptenning

- Tenn opp slik som beskrevet under «5.5 Daglig bruk».
- Fyr friskt et par timer og luft ut eventuell røyk og lukt fra produktet.
- Gjenta ovenstående et par ganger.

### **NB! Lukt under innfyring**

**Lakkerte produkter:** Under første gangs oppfyring kan ildstedet gi fra seg en irriterende gass som kan lukte noe. Gassen er ikke giftig, men det bør foretas en skikkelig utlufting av rommet. Fyr med god trekk til samtlige gasser har brent ut - til hverken røyk eller lukt merkes mer.

**Emaljerte produkter:** De første gangene et nytt ildsted brukes, kan det danne seg kondensvann på overflaten. Dette må tørkes bort for å unngå at det dannes varige flekker når overflaten blir varm.

## 5.5 Daglig bruk

Produktet er beregnet for intermitterende forbrenning. Med intermitterende forbrenning menes her vanlig bruk av et ildsted. Dvs. at det legges i et nytt ilegg straks brenslet har brent ned til glør.

- Åpne begge luftventiler. Husk at spjeld (dersom det er montert) må åpnes. (*Bruk en hanske e.l., da betjeningshåndtaket blir varmt.*)
- Legg to halvstore trestykker ut/inn på hver sin side i peisbunnen.
- Krøll litt avis-papir (evt. never fra bjørkeved) mellom disse, legg litt finkløvd ved på kryss og tvers, og tenn opp. Øk størrelsen etterhvert.
- La døren stå på gløtt helt til veden tar fyr. Døren og opptenningsventilen stenges når veden har antent skikkelig og brenner godt.
- Kontroller at etterbrenning (sekundærforbrenning) starter. Dette sees best ved å kontrollere at gule stikkflammer brenner under hvelvet.
- Deretter regulerer du forbrenningen til ønsket varmeavgivelse ved hjelp av luftventilen.

**Nominell varmeavgivelse oppnås ved ca. 75 % åpning av luftventilen.**

**NB! Når produktet skal benyttes som åpen peis, må begge dører (Jøtul I 80 Mini/Maxi Classic og Harmony) være åpne, ellers vil røyk kunne trenge inn i rommet der ildstedet er plassert.**

## 5.6 Påfylling av ved

- Hvert ilegg bør brenne ned til glør før det legges på ny ved. Åpne døren på gløtt og la undertrykket i ildstedet utjevne seg, før døren åpnes helt.
- Legg i veden og sett luftventilen i helt åpen stilling i noen minutter til veden har tatt godt fyr.
- Luftventilen reguleres ned igjen når veden har antent skikkelig og brenner godt. Kontroller at etterbrenning (sekundærforbrenning) starter.

### **NB! Advarsel mot overfyring: Ildstedet må aldri overfyres.**

Med overfyring forstås et for stort ilegg av ved, og/eller for mye lufttilførsel, slik at varmeutviklingen blir for kraftig. Et sikkert tegn på overfyring er at produktet får glødende punkter. Reduser da ventilinnstillingene øyeblikkelig.

*Ved mistanke om for høyt/dårlig trekk i skorsteinen, må det søkes fagkyndig hjelp for utbedring. Se også «2.0 Tekniske data» og «4.5 Skorstein og røykrør» for informasjon.*

## 5.7 Overgang vinter-vår

I en overgangstid med plutselige temperaturstigninger, negativ røyktrekk eller ved vanskelige vindforhold, kan det forekomme forstyrrelser i skorsteinstrekken slik at røykgassene ikke blir trukket ut.

Det bør da fyres med mindre ved og med større åpning på luftventilene, slik at veden brenner friskere og raskere. På den måten vil trekken i skorsteinen bli opprettholdt.

For å unngå opphoping av aske bør den fjernes oftere enn vanlig. Se avsnitt «6.2 Fjerning av aske».



## 6.0 Vedlikehold

### 6.1 Rengjøring av glass

Produktet er utstyrt med luftspyling av glasset. Via luftventilen suges luft inn i overkant av ildstedet og spyles nedover langs innsiden av glasset og reduserer avsetningen av sotbelegg.

Det vil allikevel alltid dannes noe sot på glasset, men mengden vil være avhengig av de stedlige forhold og regulering av luftspylingsventilen. Mesteparten av sotbelegget vil normalt bli brent av når luftspylingsventilen blir regulert opp til maks., og det fyres friskt i ildstedet.

**Et godt råd!** Ved vanlig rengjøring - fukt et kjøkkenpapir med varmt vann og ta på litt aske fra brennkammeret. Gni over glasset og vask deretter med rent vann. Tørk godt. Dersom det er behov for å rengjøre glasset grundigere, er en glassrens å anbefale (følg bruksanvisningen på flasken).

### 6.2 Fjerning av aske

- Løft ut askelisten/kubbestopperen.
- Bruk en skuffe e.l. og skrap asken ut.
- La alltid noe aske bli liggende igjen som et beskyttende lag mot ildstedbunnen.

Som tilleggsutstyr kan det leveres en askeløsning. Se eget avsnitt under: «**9.0 Tilleggsutstyr**».

Se forøvrig beskrivelse av hvordan håndtere aske under: «**3.1 Brannforebyggende tiltak**».

### 6.3 Rensing og sotfjerning i produktet

Under fyring vil det kunne danne seg et sotbelegg på innsiden av ildstedets varmeflater. Sot har en god isolerende effekt, og vil derfor redusere ildstedets varmeavgivelse. Dersom sotbelegg oppstår under bruk av produktet, vil dette kunne avhjelpes ved bruk av en sotrens.

For å forhindre at det danner seg vann og tjærebelegg i ildstedet, bør det fyres kraftig med regelmessige mellomrom for å tørke opp belegget. En årlig rengjøring innvendig vil være nødvendig for å få maksimalt varmeutbytte av produktet. Foreta dette gjerne i forbindelse med feiing av skorstein og skorsteinsrør.

### 6.4 Feiing av røykrør til skorstein

Feiing av røykrør må utføres gjennom røykrørets feieluke eller gjennom produktets døråpning. Da må hvelvet fjernes. Se hvordan dette gjøres under avsnitt: «**7.0 Service**».

### 6.5 Kontroll av ildstedet

Jøtul anbefaler at du selv kontrollerer ditt ildsted nøye etter at feiing/rengjøring er gjennomført. Kontroller alle synlige overflater for sprekker. Se også til at alle sammenføyninger er tette, og at pakninger ligger riktig. Pakninger som er slitte eller deformerte, bør byttes ut.

Rens pakningssporet godt, påfør keramisk lim (fås kjøpt hos din lokale Jøtul forhandler), og press pakningen godt på plass. Etter kort tid er sammenføyningen tørr.

### 6.6 Utvendig vedlikehold

**Lakkerte produkter** vil etter noen års bruk kunne endre farge. Overflaten bør pusses og børstes fri for løse partikler før ny Jøtul ovnslakk påføres.

**Emaljerte produkter** skal kun tørkes med en tørr klut. Bruk ikke vann og såpe. Eventuelle flekker fjernes med et rensmiddel (Stekeovnsrens e.l.).

## 7.0 Service

**Advarsel!** Enhver ikke autorisert endring av produktet er ulovlig!

Det må kun brukes originale reservedeler!

### 7.1 Utskifting av brennplater (fig. 9)

1. Løft opp askelisten (A) på den ene siden slik at den kommer ut av leiene på siden av brennkammeret, og ta den deretter ut.
2. Ta ut luftfordeleren (den lille delen med hull i på bunnen av brennkammeret (B)).
3. Fjern sidebrennplatene (C) ved å løfte disse litt opp med hjelp av brennplatenes knaster (nederst), og trekk ut. Dersom de sitter fast kan et skrujern benyttes til å vippe dem opp.
4. Løft så bakre brennplate ut (D). Pass på at dekslet (E), som befinner seg bak brennplaten, ikke faller frem.
5. Før man setter brennplatene på plass, kontroller at isolasjonen er på plass.
6. Start med bakre brennplate først. Så settes sidebrennplatene på plass, løft dem litt opp ved hjelp av knastene nederst på platene slik at de låses av kant i peisbunnen.

### 7.2 Utskifting av luftkammer (fig. 10)

1. Fjern brennplatene (se eget avsnitt).
2. Trekk luftkammeret fram samtidig med at det løftes i forkant. Kant det ned, og ta det ut gjennom døråpningen. **Vær oppmerksom på at delen er tung!**
3. Før man på nytt setter inn luftkammeret, kontroller at pakningen ligger på plass i sporet.
4. Ta luftkammeret inn i peisrommet og plasser det på knastene framme på sidestykkene. Løft det deretter opp litt til i forkant, før bakkanten løftes og skyves inn på den horisontale ribben tett mot bakveggen.

### 7.3 Utskifting av ledeplate (fig. 10)

1. For å ta denne ut, må brennplatene og luftkammeret (B) fjernes. Se egne avsnitt.
2. Løft ledeplaten opp i bakkant, skyv den litt bakover. Deretter løftes den ned i forkant, og ut gjennom dørene.
3. For å legge ledeplaten (A) på plass, plasser knastene på bakkant av platen på sideribber bak på sidestykkene. Løft opp i bakkant og skyv bakover.
4. Løft ledeplaten opp i forkant og trekk den fram slik at den hviler på de fremste knastene på sidestykkene.

### 7.4 Demontering/montering av dør(er)

For å ta av døren(e) må disse/denne åpnes.

1. Slå ut hengseldubbene og trekk ut døren(e).
2. Ved montering av døren(e) må eventuelle skiver under de nederste hengseldubbene settes på plass.
3. Bytt samtidig pakning.

### 7.5 Demontering/montering av front (fig. 12)

1. Demonter dører, askeleppe, brennplater, luftkammer, ledeplate og spjeld - hvis det er montert. (Se egne avsnitt).
2. Skru skruene (A) i nedre forkant av brennkammeret halvt ut og trekk skivene helt ut mot skruhodet.

3. Løsne skruene (B) i øvre forkant av brennkammeret. Disse skruene har skive og mutter på innsiden. Når siste skruer løsnes må fronten støttes slik at den ikke faller fram.
4. Løft vekk fronten.
5. Montering skjer ved at fronten settes på de to halvt innskrudd skruene (A) i punkt 2. Fronten har spor der skruene skal passe.
6. Skyv rammen inn i overkant – løft den litt opp slik at den kommer opp på toppen. Fest rammen med skruer (B) M6 x 30 mm og muttere m/skiver på innsiden av brennkammeret.

## 8.0 Driftsforstyrrelser - feilsøking

### Dårlig trekk

- Sjekk skorsteinens lengde slik at den dekker kravene i nasjonale lover og regler. *Se også «2.0 Tekniske data» og «4.5 Skorstein og røykrør» for informasjon.*
- Kontroller at min. tverrsnitt på skorsteinen er i henhold til «2.0 Tekniske data».
- Se til at det ikke er noe som hindrer røygassene å slippe ut: Grener, trær etc.

### Ilden dør ut etter en tid

- Kontroller at veden er tørr nok
- Sjekk om det er undertrykk i huset; steng mekaniske vifter og åpne et vindu i nærheten av peisen.
- Sjekk at luftventilen er åpen.
- Se til at røykuttaket ikke er tett av sot

### Unormalt mye sot på glasset

Det vil alltid dannes noe sot på glasset, men mengden vil være avhengig av:

- Fuktigheten i brenselet
- De stedlige trekkforhold
- Regulering av luftventilen.

Mesteparten av sotbelegget vil normalt bli brent av når luftventilen blir regulert opp til maksimum, og det fyres friskt i ildstedet. Se også «6.1 Rengjøring av glass - et godt råd».

## 9.0 Tilleggsutstyr

### 9.1 Spjeld - Kat. Nr. 340955 (fig. 13)

#### Montering av spjeld (før installering)

1. Fjern røykstussen dersom den allerede er montert.
2. Skru ut skruen (A) som er på dørrammen øverst på midten. (Mutteren sitter på baksiden).
3. Hekt reguleringsarmen (B) på spjeldet (C) fra venstre. Stikk den ned i røykåpningen fram gjennom hullet i dørramma. Senk spjeldet slik at knastene faller ned i leier (D) på røykuttaket. Spjeldet settes på plass med buet del bakover.
4. *(Obs! I spjeldpakken ligger en reguleringsstang som passer til Jøtul I 80 Mini/Maxi - Classic, og en til Harmony og Panorama. Stangen til Classic kjennetegnes ved en knekk på midten i område E.*
5. Skru knotten på reguleringsarmen.

#### Demontering/montering av spjeld (etter innmuring)

Skal spjeldet demonteres, må brennplater, luftkammer og ledeplate fjernes. (Se egne beskrivelser).

1. Skru knotten av reguleringsstangen.
2. Løft spjeldet ut av sitt leie, og trekk det ned. Hekt av reguleringsarmen, og spjeldet kan tas ut gjennom dørene.
3. Trekk reguleringsarmen inn i røykklokka og ut gjennom døråpningen.
4. Spjeldet settes på plass med buet del bakover. Hekt reguleringsarmen på spjeldet fra venstre, løft det opp og plasser det i sitt leie i røykstussen.
5. Skru knotten på reguleringsarmen igjen.

### 9.2 Emaljerte frontlister (fig. 14)

Sider- smale kat.nr. lav 340999/høy 340996

Sider- brede kat.nr. høy 340995

1. Ta av fronten (se avsnitt «7.0 Service»)
2. Fest listene (A) med senkhodeskruer gjennom de 2 slissene i sidekantene av brennkammeret. Pass på at panelene er parallelle. Dvs. like langt fra sidekantene på brennkammeret og i flukt med endene av frontlist topp-smal (B), hvis den er montert.
3. Sett på fronten.

#### Toppliste-kat.nr. lav 340998/ høy 340997

1. Skru de 2 festejernene (C) til listen (B) med M6 x 10 mm skruer.
2. Plasser listen slik at den ligger an på innsiden av frontrammen. Skru fast festejernene med M6x20 mm skruer og muttere på brakettene for innsatsens skjermplate.

### 9.3 Innvendig asketømming kat. nr. 340732 (fig. 15)

1. Ta ut luftfordeleren (A) og innvendig skrue midt i bunnen av brennkammeret slik at fyrplate og travers kan fjernes.
2. Legg en pakning (B) (ligger i esken) langs kanten av hullet.
3. Senk ytterbeholderen (C) ned gjennom bunnen av brennkammeret.
4. Lås ytterbeholderen med 4 plateskruer fra innsiden.

5. Fest skjermplaten mot gulv under bunnen av ytterbeholderen med M6 x 10 mm skrue og mutter.
6. Sett askebøtten (D) på plass i ytterbeholderen. *Merk! Den siden som ikke har flens plasseres mot bakveggen.*
7. Legg fyrristen (E) på plass i brennkammeret.
8. Legg luftfordeleren (A) på plass slik at den dekker hullrekken i bakre brennplate.

### 9.4 Gnistfanger for Jøtul I 80 Mini/Maxi

– Classic, kat.nr. 340759/340758

– Harmony, kat. nr. 340927/340979

Når peisen benyttes med åpne dører, benytt alltid gnistfanger. Den settes på plass med to klør i nedkant, og et fjærklips som presses inn i døråpningen i overkant.

## Innehåll

1.0	Kontroll och lagstiftning.....	12
2.0	Tekniska data.....	12
3.0	Säkerhetsregler .....	13
4.0	Installasjon .....	13
5.0	Bruk.....	16
6.0	Underhåll.....	17
7.0	Service .....	18
8.0	Driftsstörningar – felsökning .....	18
9.0	Tillval.....	19
Fig.	.....	83

## 1.0 Kontroll och lagstiftning

Installation av en eldstad måste ske i enlighet med varje lands gällande bestämmelser.

Samtliga lokala regler, inklusive de som gäller landsstandard och europeisk standard, måste följas när produkten installeras.

Monterings-, installations- och bruksanvisningar är bifogade produkten. Produkten får inte användas förrän installationen har inspekterats av sotningsväsendet på orten.

En skylt av värmebeständigt material finns placerad på skärmlådan på produktens baksida. Den innehåller uppgifter om identifikation och dokumentation av produktet.


## 2.0 Tekniska data

Material:	Gjutjärn
Ytbehandling	
-Mini/Maxi Classic/Harmony:	Svart lack
-Maxi Panorama:	Grå lack
Bränsletyp:	Ved
Max. vedlängd:	40 cm
Rökuttag:	Uppåt
Rökrör:	Ø 150 mm/177 cm <sup>2</sup> tvärsnitt
Vikt ca:	
-Mini	125 kg
-Maxi	132 kg
Tillval:	Spjäll, monteringsset till kassett, aluminiumpanel, emaljerade frontlister, invändig asklåda, gnistfångare, grillgaller
Mått, avstånd:	Se fig. 1

### Tekniska data enligt EN 13229

	<i>Mini</i>	<i>Maxi</i>
Nominell värmeeffekt:	6,0kW/	9,0 kW
Rökgasström:	5,4 g/s	8,1 g/s
Rök skorstensdrag:	12 Pa	12 Pa
Verkningsgrad:	83%@4,9kW-	80%@9,9 kW
CO emission (13% O <sub>2</sub> ):	0,08%	0,06%
OGC-emission (13 % O <sub>2</sub> ):		
Rökgastemperatur:	240°C	314°C
Driftsform:	Intermitterande	

**Intermittent förbränning betyder i den här kontexten normal användning av eldstaden, d.v.s. att nytt bränsle tillsätts så snart bränslet brunnit ned till en passande mängd glödande kol.**

Produkt: Jøtul Room heater fired by solid fuel			
			
Standard Minimum distance to adjacent combustible materials: : Minimum distance to adjacent non-combustible materials: : Emission of CO in combustion products: : Flue gas temperature : Nominal heat output : Efficiency : Operation range : Fuel type : Operational type : The appliance can be used in a shared flue.			
Country	Classification	Certification standard	Approved by
Norway	Klasse II		
Sweden	xxx	SP	SP Sveriges Provnings- och Forskningsinstitut AB
EU	Intermittent	EN	EN Swedish National Testing and Research Institute
Follow user's instructions. Use only recommended fuels. Montage- und Bedienungsanleitung beachten. Verwenden Sie nur empfohlenen Brennstoffen. Respectez les consignes d'utilisation. Utilisez uniquement les combustibles recommandés.			
Serial no: Y-xxxx, Year: 200x			
Manufacturer:	221566		
Jøtul AS			
POB 1441			
N-1502 Fredrikstad			
Norway			

På alla våra produkter finns det en etikett som visar serienummer och år. Skriv detta nummer på den plats som anges i installationsmanualen.

Uppge alltid detta nummer när du kontaktar din återförsäljare eller Jøtul.

Serial no.

## 3.0 Säkerhetsregler

### 3.1 Brandskyddsåtgärder

Oavsett hur eldstaden används kan viss fara uppstå. Du ska därför följa dessa anvisningar:

- Se till att möbler och andra antändbara föremål inte placeras för nära eldstaden.
- Låt elden slockna av sig självt. Släck den aldrig med vatten.
- Eldstaden blir het när den används och den kan orsaka brännskador om den vidrörs.
- Ta endast bort aska när eldstaden är kall.
- Aska ska tömmas utomhus eller på plats där den inte utgör någon brandfara.

### 3.2 Tillförsel av luft

**Varning!** Se till att det finns gott tillflöde av utomhusluft i rummet där eldstaden ska installeras.

Om tillförsel av luft är otillräckligt kan rökgas strömma ut i rummet, vilket är mycket farligt! Röklukt, dåsighet och illamående är symptom på rökgaser i rummet.

Se till att luftventilerna i rummet där eldstaden står inte är blockerade.

Undvik att använda mekaniska fläktventiler i rum med eldstäder. Dessa kan orsaka undertryck så att giftiga gaser dras in i rummet.

## 4.0 Installation

### 4.1 Golv

#### Bärande underlag

Kontrollera att träbjälklaget har tillräcklig bärighet för kamin och skorsten. Se «2.0 Tekniska data» för eldstadens vikt. Golv som inte är fast till underlaget - så kallad flytande golv- rekommenderas avlägsnas vid en installation.

#### Skydd av trägolv

Under Jøtul I 80 finns en värmesköld som skyddar golvet mot värmeutstrålning. Produkten kan därför placeras direkt på ett trägolv som är täckt av en plåt av metall eller annat passande obrännbart material.

Rekommenderad tjocklek min. 0,9 mm. Hela golvet inom omramningen måste täckas av stålplåten. **Jøtul rekommenderar att eventuell golvbeläggning av brännbart material, t ex linoleum, heltäckningsmatta osv, tas bort under golvplattan.**

#### Skydd av brännbart golv framför eldstaden

Golvplåten måste uppfylla kraven enligt nationala lagar och föreskrifter.

För Sverige:

**A:** Minst 300 mm i front

**B:** Minst 100 mm till sida

För Finland:

**A:** Minst 400 mm i front

**B:** Minst 100 mm till sida

*Kontakta dina lokala bygningsmyndigheter om restriktioner och installationskrav.*

### 4.2 Vägg

#### Avstånd till vägg skyddad av isolasjon/brandvägg (fig. 1)

##### Krav på isolering

50 mm stensull 120 kg/m<sup>3</sup> folierad på ena sidan med aluminium.

#### Avstånd från eldstadens stålplatta till isolering av väggen

Min. 15 mm.

#### Avstånd från eldstadens stålplatta till brandvägg

Avstånden ska vara minst 15 mm.

##### Krav på brandvägg

Brandmuren ska vara minst 100 mm djup och vara gjord i tegelsten, betongsten eller lättbetong. Även andra typer av ej brännbart material och konstruktioner med tillfredsställande dokumentation kan användas.

## Krav på spisomramning

Spisomramningen måste bestå av icke brännbart material. Observera att hela bakväggen innanför omramningen måste vara täckt av isoleringsmaterial/brandvägg. Om spiskåpan muras upp till taket och taket är av brännbart material, måste ett extra valv göras ovanför toppen av värmekammaren och över kåpans ventiler för att inte taket ska bli för het.

Använd t ex följande:

Ett 100 mm tjockt lager stenull ovanpå en stålplåt som är minst 0,9 mm.

Sörj för luftutgång i toppen av spiskåpan, t ex med spalt mot tak eller ca 5 cm<sup>2</sup> öppning (fig. 2).

**Obs!** Kom ihåg att installationen måste kunna rengöras och inspekteras.

## 4.3 Luftsirkulation (fig. 2)

Luft måste kunna strömma fritt mellan insatsen och murverket. Det är mycket viktigt att lufttillförseln är fri till luftintagen på över- och undersidan av insatsen.

De angivna ytmåtten för luftintag som anges i texten är minimikrav.

**Nödvändiga luftöppningar (cirkulationsluft):**

**Jøtul I 80 Mini:**

**Socket:** Minst 350 cm<sup>2</sup> fri öppning.

**Kåpa:** Minst 600 cm<sup>2</sup> fri öppning.

**Jøtul I 80 Maxi:**

**Socket:** Minst 500 cm<sup>2</sup> fri öppning.

**Kåpa:** Minst 750 cm<sup>2</sup> fri öppning.

Detta ska säkerställa att värmen inte ökar inne i omramningen. Vidare ska tillräckligt mycket värme avges till rummet.

Om huset är tätt måste rummet få extra tillförsel av friskluft, t ex genom en separat kanal under spisbotten. Friskluftkanalen bör vara så rak som möjligt. Kanalen måste kunna stängas av med ett spjäll för att kall luft ska hållas borta när spisen inte används. Kanaler i peisrummet måste vara utförda i icke brännbart material. Använd gärna Jøtuls friskluftsspjäll, kat.nr. 340654.

## 4.4 Tak

Produkten är godkänd för att kunna monteras med överkant av omramningens värmluftsöppningen under tak.

**Avstånd överkant till tak av brännbart material:**

Jøtul I 80 Mini: Min. 350 mm

Jøtul I 80 Maxi: Min. 400 mm

## 4.5 Skorsten och rökrör

- Eldstaden kan anslutas skorsten och rökrör godkänd för fastbränsleeldat eldstad med rökgastemperatur som uppgett i «2.0 Tekniska data».
- Skorstenstvärsnittet måste minimum vara det samma som rökrörstvärsnittet. Använd gärna «2.0 Tekniska data» vid beräkning av rätt skorstenstvärsnitt.
- Eldstaden borde anslutas egen skorsten. Kontakta dina lokala byggnadsmyndigheter om restriktioner och installationskrav.
- Anslutning till skorsten måste utföras enligt skorstensleverantörens monteringsanvisning.

- Eldstaden bör ställas upp på prov innan håltagning sker i skorstenen. Markera för rätt placering av eldstad och håll i skorstenen. Se fig. 1 för minimumsmått.
- Se till att rökröret får en höjning hela vägen fram till skorstenen.
- Använd rökrör med sotlucka för att säkra tillgång till sotningen.

**Observera** att det är utomordentligt viktigt att anslutningar har en viss flexibilitet. Detta för att förhindra att rörelser i installationen leder till sprickor i anslutningen.

**NB! En korrekt och tät anslutning är mycket viktig för eldstadens funktion.**

*Det får inte överföras någon tyngd från kaminen till skorstenen. Kaminen får inte hindra skorstenens möjlighet att röra sig, och får inte förankras i skorstenen.*

**Rekommanderad skorstensdrag, se «2.0 Teknisk data». Vid för högt drag kan man installera och betjäna ett rökrörsspjäll för att reglera ner draget.**

## Vid brand i skorstenen

- Stäng alle luckor och ventiler.
- Låt kaminens dörr vara stängd.
- Kontrollera att loft och källare inte har rökutveckling.
- Ringa brandkåren.
- Efter en skorstensbrand skall alltid skorstenen besiktigas av skorstensfejarmästaren.

## 4.6 Uppförande/montering

**Kontrollera att insatsen inte har några skador innan du påbörjar installationen.**

### Montering av ben och skärmplåt mot golv (fig. 3)

- Packa upp brännkammaren och ta sedan ut lådan med innehåll, brännplattor, luftkammare och ledplatta. Detta görs för att produkten ska bli lättare. Asklappen och bottenlisten plasserad på baksidan av brännkammaren tas också ut. Stäng så dörren.
- Det blir enklare att montera när hela fronten inkl./dörr(ar), luftkammare och ledplatta tas ut. Se avsnitt «7.0 Service» för närmare förklaring. Var försiktig när den bakre brännplattan avlägsnas, eftersom skyddet på bakplattan kan falla ned (fig. 9E).
- Lägg försiktigt ned brännkammaren på rygg. (Använd gärna träpallen och pappersemballage på golvet för att skydda detta.)
- Montera de tre benen (A) med de tre skarvstyckena (C) med tre skruvar och muttrar som ligger i en påse i lådan. Montera sedan dessa på insatsen med tre skruvar (B) M6 fk 25 mm med försänkta skruvar och brickor. Skruvarna med brickor fästs i kaminens botten framifrån. Justera skarvstyckena så att önskad höjd uppnås.
- Montera skärmplåten (fig. 3H) under kaminens botten med hjälp av en M6 mutter.
- Res upp brännkammaren.
- Finjustering av bena görs när insatsen är uppställd på prov. Finjusteringen av benen görs först när insatsen har ställts upp på prov. Brickan (fig. D) bör placeras under skruvhuvudena, både för att skydda underlaget och för att hindra att insatsen förskjuts. Finjustering görs med M10 – skruvar, 45 mm som är fästa i skarvstyckena.
- Sätt tillbaka alla delar som har tagits bort för att underlätta monteringen av insatsen.
- Lägg luftfördelaren (fig. 4A) på plats i kaminbotten så att den täcker hålen nederst på den bakre brännplattan.

## Montering av bottenlist (Jøtul i 80 Harmony och Panorama) (fig. 5)

1. Skruva av kulan på stängen till tändningsventilen (fig. 5A).
2. Placera bottenlisten (B) så att stängen går rakt genom hålet i listen.
3. Fäst bottenlisten med två M6-skrivar (C), 12 mm.
4. Skruva på kulan igen.

## Asklepp (Jøtul i 80 Mini/Maxi - Classic, Harmony och Panorama)

Askleppen ska placeras vid sidan av bottenramen.

## Asklist/vedstöd

Sätt asklisten på plats i spalterna nederst på sidorna mellan fronten och brännplattorna.

## Montering av rökstos (fig. 6)

1. Rökstosen (A), som är förpackad i lådan, sätts ovanpå kaminen. Placera rökstosen så att skruven som är fäst i den (D) är vänd framåt.
2. Placera ett spännjärn (B) på vardera sidan. Detta fästs med en skruv (C) M8 x 30 mm och mutter.

## 4.7 Uppställning/installation

Produkten är tung! Se till att du får hjälp vid resning och installation av eldstaden.

### Montering till skorsten (fig. 7)

1. Insatsen bör provmonteras först, utan att det görs hål i skorstenen. Se (fig. 1) för brandväggsmått.
2. Insatsen kan monteras valfritt med  $\varnothing 150$  mm eller  $\varnothing 175$  mm rökrör. Detta ska vara 2,3 mm tjockt – emaljerat.
3. **OBS! Standardrökrör av 1 mm tjocklek får inte användas.**
4. Rökrörsböjen monteras direkt på insatsen och kan vridas  $360^\circ$ . Rör  $\varnothing 150$  mm monteras invändigt i rökstosen och  $\varnothing 175$  mm utvändigt.
5. Anpassa skorstenens längd med överlappning 40 mm både i rökrörsböjen och murstosen.
6. För in den anpassade skorstenen i murstosen. Fäst denna och dra därefter tillbaka röret i rökrörsböjen. (Använd medföljande tätningsrep.)
7. Placera insatsen i dess slutliga läge. Med hjälp av pannkitt (eventuellt tätningsrep) placeras rökrörsböjen i insatsens rökrörstos.
8. Skorstenen måste fästas i rökstosens framkant med en självgående M6-skruv (8A). Använd ett  $\varnothing 5,5$  mm borr och gör hål i skorstenen för skruven.

**OBS! Det är viktigt att sammanfogningarna är helt täta. Luft som tränger in/ut kan förhindra funktionen.**

### 4.8 Kontroll av funktioner (fig. 8)

När insatsen är på plats kontrolleras relagen. De ska röra sig lätt och fungera tillfredsställande. Det lösa handtaget kan användas när eldstaden är varm.

### Tändningsventil (A)

Inskjuten = stängd.  
Utdragen = öppen.

### Toppdrag (B)

Vänster position = stängd.  
Höger position = helt öppen.

### Lucklås – Mini/Maxi - Classic och Harmony (C)

Sätt handtaget i spåret i höger lucka och vrid uppåt. Öppna och stäng vänster lucka på samma vis.

### Lucklås – Panorama

Sätt handtaget i spåret i höger lucka och vrid uppåt. Stäng dörren på samma sätt.

### Spjäll (D)

Spjället är extrautrustning.  
Inskjutet = öppet.  
Utdraget = stängt.

## 5.0 Bruk

### 5.1 Val av bränsle

Använd alltid ved av bra kvalitet. Det ger det bästa resultatet, annan bränsle kan skada eldstaden.

### 5.2 Jøtuls definition av kvalitetsved

Med kvalitetsved menas det mesta av vanligt trävirke som björk, gran och furu.

God kvalitetsved bör vara torkad på ett sådant sätt att vatteninnehållet är max. 20 %.

För att detta ska uppnås bör veden huggas senast på senkvintern. Den klyvs och staplas sedan så att det kommer till luft. Staplarna måste täckas över för att inte dra åt sig för stora mängder regnvatten. Veden bör tas in tidigt på hösten och staplas/lagras för bruk under den kommande vintern.

Energimängden hos 1 kg ved varierar inte så mycket. Å andra sidan varierar egenvikten hos olika slags ved ganska mycket. Detta innebär att energimängden (kWh) i en viss volymmängd, t ex gran, är mindre än i samma volymmängd av ek, som har högre egenvikt.

Energimängden hos 1 kg kvalitetsved är ca. 3,8 kWh. 1 kg helt torr ved (0 % fuktighet) ger ca. 5 kWh, medan ved med en fuktighetsgrad på 60 % bara ger ca 1,5 kWh/kg.

**Konsekvens av att använda fuktig ved kan bli:**

- Bildning av sot/tjära på glas, i eldstaden och i skorstenen.
- Eldstaden ger lite värme.
- Det finns risk för skorstensbrand som följd av ökad bildning av sot i eldstad, rökrör och skorsten.
- Elden kan slockna.

**Var speciellt noga med att aldrig elda med följande materialer:**

- Hushållsspor, mjölkkartonger, plastkassar o.d.
- Målat eller impregnerat virke (som är mycket giftigt).
- Spånskivor och laminerade byggskivor.
- Drivved.

Detta kan skada eldstaden och är samtidigt startkt miljöförstörande.

**Viktigt! Använd aldrig vätskor som bensin, paraffin, rödsprit e.d. till upptändning. Du kan skada både dig själv och eldstaden.**

### 5.3 Vedens längd och mängd

Den maximala vedlängden är **40 cm**. Produkterna har med sin verkningsgrad en nominellt värmeavgivning på:

Jøtul I 80 Mini: **ca. 6,0 kW**

Jøtul I 80 Mini: **ca. 9,0 kW**

Nominell värmeavgivning motsvarar förbrukning av uppskattningsvis **kg kvalitetsved per timme**.

Jøtul I 80 Mini: **ca. 1,4 kg**

Jøtul I 80 Mini: **ca. 2,8 kg**

Jøtul I 80 är en rentbrinnande produkt som genom extra tillförsel av förbränningsluft, möjliggör en effektiv sekundärförbränning av skadliga rökgaser. Det är viktigt att systemet används på rätt sätt.

Det är även viktigt för en god förbränning att veden är lagom stor. Storleken på veden bör vara:

**Upptändningsved (finkluven ved):**

Längd: ca 35-40 cm

Diameter: 3-5 cm

Mängd pr. upptändning: 8-10stk.

<b>Ved (kluken ved):</b>	<b>Mini</b>	<b>Maxi</b>
Rekomenderad längd:	35 cm	35 cm
Diameter:	8-12 cm	8-12 cm
Tid mellan nya vedträn: ca.	57 min	50 min
Storlek på brasan:	1,8 kg	2,3 kg
Mängd per brasa:	2 stk	4 stk

### 5.4 Tändning första gången

- Tänd upp som beskriven nedan i «5.5 Dagligt bruk».
- Elda ordentligt i ett par timmar och vädra ut evt. rökgaser och lukt från produkten.
- Upprepa detta ett par gånger.

**OBS! Lukt den första tiden**

**Lackerade produkter:** Vid eldning första gången kan eldstaden ge ifrån sig en irriterande gas som kan lukta något. Gasen är inte giftig men rummet bör vädras ordentligt. Elda med bra drag tills samtliga gaser har bränts ut och varken rök eller lukt märks mer.

**Emaljerade produkter:** De första gångerna en emaljerad eldstad används, kan kondensvatten bildas på ytan. Detta måste torkas bort för att undvika att det bildas varaktiga fläckar när ytan blir varm.

### 5.5 Dagligt bruk

Produkten ska användas intermittent. Detta innebär normal användning av eldstaden, d.v.s. att man skall lägga på ny ved umedelbart när veden har brunnit ned till glöd.

- Öppna ventilerna helt. Om späll används (om det är monterad) måste det öppnas. (Använd en handske e.d., då handtaget blir varmt.)
- Lägg två halvstora vedklabbar ut/in på varje sida i eldstadsbotten.
- Lägg lite papper, ev. näver från björkved alternativt tändpapper, mellan dessa och lägg finkluven ved ovanpå, lite på kors och tvärs, och tända. Öka storleken på vedklabbarna efterhand.
- Låt dörren stå på glänt tills veden har hunnit tända. Dörren och upptändningsventilen stängs när elden har tagit sig ordentligt och brinner bra.
- Kontrollera att sekundärförbränningen kommer i gång. Detta syns bäst genom att gula sticklågor brinner vid valvets framkant.
- Därefter regleras förbränningen till önskad värmeavgivning med hjälp av luftventilen.

**Nominell värmeavgivning uppnås vid ca. 75% öppning av luftventilen.**

**OBS! När kaminen ska användas som öppen spis måste båda luckorna (Jøtul I 80 Mini/Maxi Classic och Harmony) vara öppna. Annars kan det tränga in rök i rummet där eldstaden finns.**

### 5.6 Påfyllning av ved

- Varje omgång ved bör brinna ned till glöd innan du lägger på nytt. Öppna dörren på glänt och låt undertrycket i eldstaden jämna ut sig innan dörren öppnas helt.



- Lagg i veden och öppna luftventilen helt i några minuter tills veden har tagit sig ordentligt.
- Luftventilen regleras evt. ner igen när veden har tagit sig ordentligt och brinner bra. Kontrollera att sekundärförbränningen kommer i gång.

**OBS! Varning för överhettning: Eldstaden får aldrig överhettas.** Det kan uppstå om man lägger på för mycket ved och/eller inte reglerar draget, så att värmeutväcklingen blir för kraftig. Ett säkert tecken på överhettning är att kaminen får glödande punkter. Minska då draget omedelbart.

*Vid misstanke om för högt/dårligt drag i skorstenen, måste man söka fackkunnig hjälp. Se även «2.0 Tekniska data» och «4.5 Skorsten och rökrör» för information.*

## 5.7 Övergången mellan vinter och vår

Under årstidsskiftningar med stora temperaturvariationer eller under svåra vindförhållanden kan det dra in rök. Det kan bli turbulens i skorstensdraget så att rökgaserna inte dras ut.

Vid sådana förhållanden bör du använda mindre mängd ved och öppna luftventilerna ytterligare så att veden brinner snabbare. Om du gör det kan du hålla uppe draget i skorstenen.

När du låter elden brinna snabbare bör du tömma askan oftare. Se «6.2 Ta bort aska».

## 6.0 Underhåll

### 6.1 Rengöring av glaset

Produkten är utrustade med luftspolning av glaset. Med hjälp av luftventilen sugas luft in i ovankanten av eldstaden och strömmar ned längs glasets insida. Detta system har fördelen att det ger bättre förbränning och minskar sotavlagringen på glaset.

Det kommer ändå att bildas en del sot på glaset, men mängden beror på dragförhållandena och regleringen av luftventilen. Det mesta av sotbeläggningen bränns normalt bort när luftventilen öppnas maximalt och det eldas ordentligt i eldstaden.

**Ett gott råd!** Utför vanlig rengöring genom att fukta en bit hushållspapper med varmt vatten och ta på lite aska från brännkammaren. Gnid på glaset och torka sedan med rent vatten. Om glaset behöver rengöras grundligare rekommenderas glasrengöringsmedel. (Följ bruksanvisningen på förpackningen.

### 6.2 Ta bort aska

- Lyft upp asklisten/vedstöd.
- Använd en skyffel och skrapa ut askan, men låt alltid lite aska ligga kvar som ett skyddande lager på eldstadens botten.

Som tillval kan det leveras en asklösning. Se eget avsnitt under «9.0 Tillval».

Mer information om askhantering finns i avsnittet «3.1 Brandförebyggande åtgärder».

### 6.3 Rengöring och sotborttagning

Det kan bildas sotavlagringar på ytorna inne i eldstaden när de används. Sot isolerar bra och därför minskar värmeavgivningen från eldstaden. Det är enkelt att ta bort eventuella sotavlagringar med en sotborttagare.

Du bör regelbundet låta eldstaden bli riktigt varm för att förhindra att ett lager med vatten och tjära byggs upp. För att få bästa värmeutveckling i produkten bör du rengöra den grundligt en gång om året. Vi råder dig att göra detta i samband med sotning av skorstenen och rökkanalerna.

### 6.4 Sotning av rökrör till skorsten

Sotning av rökröret utförs genom rökrörets sotningslucka eller genom produktens lucka. Då måste valvet tas bort. Instruktioner för detta finns i avsnittet «7.0 Service».

### 6.5 Kontroll av eldstaden

Jøtul rekommenderar att du kontrollerar eldstaden noggrant efter sotning och rengöring. Kontrollera om det finns sprickor i alla synliga ytor. Kontrollera även att alla skarvar sluter tätt och att tätningarna till luckan och topplattan sitter rätt. Tätningar som ser slitna ut eller är deformerade måste bytas ut.

Rengör noggrant tätningsskåran, stryk på keramiskt lim (finns hos din Jøtul-återförsäljare) och tryck dit tätningen. Fogen torkar snabbt.

### 6.6 Yttre underhåll

**Lackade produkter** kan få färgskiftningar efter flera års användning. Ytan bör rengöras och borstas noggrant innan ny färg från Jøtul målas på.

**Emaljerade produkter** får endast rengöras med en torr trasa. Använd inte tvål och vatten. Eventuella fläckar kan tas bort med en rengöringsvätska (t.ex. ugnsgöring).

## 7.0 Service

**Varning!** Du får inte ändra produkten på något sätt som inte medges av tillverkaren! Använd endast originalreservdelar!

### 7.1 Byte av brännplattor (fig. 9)

1. Lyft upp asklisten (A) på ena sidan så att den kommer ut från hållarna på brännkammarens sida och ta sedan ut den.
2. Ta ut luftfördelaren (den lilla delen med hål i på botten av brännkammaren (B)).
3. Avlägsna sidobrännplattorna (C) genom att lyfta upp dem något med hjälp av brännplattornas tappor (nederst) och dra ut. Om de sitter fast kan de vickas upp med en skruvmejsel.
4. Lyft sedan ut den bakre brännplattan (D). Se till att skyddet (E) som finns bakom brännplattan inte faller framåt.
5. Du sätter brännplattorna på plats innan. Kontrollera att isoleringen är på plats.
6. Börja med den bakre brännplattan. Sätt sedan sidobrännplattorna på plats. Lyft upp dem något med tapparna nederst på plattorna så att de låses fast av kanten i kaminens botten.

### 7.2 Byte av luftkammare (fig. 10)

1. Ta bort brännplattorna (se särskilt avsnitt).
2. Dra fram luftkammaren (B) och lyft samtidigt i framkanten. Vänd ned den på kant och ta ut den genom lucköppningen. **Tänk på att delen är tung!**
3. Kontrollera att packningen ligger på plats i spåret innan luftkammaren sätts in på nytt.
4. Ta in luftkammaren i eldstaden och placera den på tapparna framtill på sidostyckena. Lyft sedan upp den något i framkanten innan bakkanten lyfts och skjuts in på den vågräta ribban tätt mot bakväggen.

### 7.3 Byte av ledplatta (fig. 10)

1. För att denna ska kunna tas ut måste brännplattorna och luftkammaren (B) tas bort. Se särskilda avsnitt.
2. Lyft upp ledplattan i den bakre kanten och skjut den något bakåt. Lyft sedan ned den i framkanten och ut genom luckorna.
3. Ledplattan (A) läggs på plats genom att tapparna på plattans bakre kant placeras på sidolister baktill på sidostyckena. Lyft upp i bakkanten och skjut bakåt.
4. Lyft upp ledplattan i framkanten och dra fram den så att den vilar på de främsta tapparna på sidostyckena.

### 7.4 Demontering/montering av lucka (luckor)

För att luckan/luckorna ska kunna tas av måste den/de öppnas.

1. Slå ut gångjärnstapparna och dra ut luckan.
2. Vid montering av luckor måste eventuella brickor under de nedersta gångjärnstapparna sättas på plats.
3. Byt samtidigt packning.

### 7.5 Demontering/montering av front (fig.12)

1. Demontera dörrar, askläpp, brännplattor, luftkammare, ledplatta och spjäll – om det är monterat. (Se särskilda avsnitt.)

2. Skruva ut skruvarna (A) till hälften i brännkammarens nedre framkant och dra ut brickorna helt mot skruvhuvudet.
3. Lossa skruvarna (B) i brännkammarens övre framkant. Dessa skruvar har muttrar på insidan. När de sista skruvarna lossas måste fronten stöttas så att den inte faller framåt.
4. Lyft bort fronten.
5. Montering sker genom att fronten sätts på de två halvt inskruvade skruvarna (A) i punkt 2. Fronten har spår där skruvarna ska passa in.
6. Skjut in ramen i överkanten. Lyft upp den något så att den kommer upp på toppen. Fäst ramen med M6-skruvar (B), 30 mm, och muttrar på brännkammarens insida.

## 8.0 Driftsstörningar – felsökning

### Dåligt drag

- Kontrollera skorstenens längd så att den motsvarar följande krav. Se «2.0 Tekniska data» och «4.5 Skorsten och rökrör»
- Kontrollera att minsta tvärsnitt på skorstenen enligt «2.0 Tekniska data» .
- Se till att ingenting hindrar rökgasernas utlopp: Grenar, kvistar osv.

### Elden falnar efter en stund

- Kontrollera att veden är tillräckligt torr
- Kontrollera om det är undertryck i huset; stäng mekaniska fläktar och öppna ett fönster i närheten av spisen.
- Kontrollera att luftventilen är öppen.
- Se till att rökutgången inte är igentäppt av sot.

### Onormal sotbildning på glaset

Det bildas alltid lite sot på glaset. Mängden beror på

- Fuktighetsnivån i bränslet
- Dragförhållandet
- Hur luftventilen är reglerad

Större delen av sotbeläggningen bränns bort när luftventilen ställs upp till maxläge och du ofta eldar i eldstaden. Se «6.1 Rengöring av glas - Ett gott råd».

## 9.0 Tillval

### 9.1 Spjäll - Kat. Nr. 340955 (fig. 13)

#### Montering av spjäll (innan installering)

1. Ta bort rökstosen om den redan är monterad.
2. Skruva ur skruven (A) som sitter på dörramen högst uppe på mitten. (Muttern sitter på baksidan).
3. Häkta på regleringsarmen (B) på spjället (C) från vänster. Sticka ned den i rököppningen fram genom hålet i dörramen. Sänk spjället så att knasterna kommer ned i sina lägen (D) på rökuttaget. Spjället sätts tillbaka med den bågiga delen bakåt.
4. (Viktigt! I spjällpaketet finns en regleringsstång som passar till Jøtul I 80 Mini/Maxi - Classic, och en till Harmony och Panorama. Stången till Classic kännetecknas av en böj på mitten i område E.
5. Skruva på knoppen på regleringsarmen.

#### Demontering/montering av spjäll (efter inmurning)

Om spjället skall demonteras, måste brännjärn, luftkammare och ledplatta tas bort. (Se egna beskrivningar).

1. Skruva av knoppen från regleringsstången.
2. Lyfta spjället ur sitt läge, och dra ned det. Häkta av regleringsarmen, och ta spjället ut genom dörrarna.
3. Dra in regleringsarmen i rökstosen och ut genom dörröppningen.
4. Spjället sätts tillbaka med den bågiga delen bakåt. Häkta på regleringsarmen på spjället från vänster, lyft upp det och placera det i sitt läge i rökstosen.
5. Skruva på knoppen på regleringsarmen igen.

### 9.2 Emaljerade frontlister (fig. 14)

Om du önskar täcka till eventuella öppningar på sidan av insatserna mot sidoväggarna finns det blåsvarta emaljerade frontlister:

**Sidor smala, kat.nr. låg 340999/hög 340996**

**Sidor breda, kat.nr. hög 340995**

1. Ta av fronten (se avsnittet om: «7.0 Service»)
2. Sätt fast listerna (A) med sänkhuvudskruvar genom de 2 öppningarna i brännkammarens sidokanter. Se till att panelerna är parallella. Dvs. lika långt från sidokanterna på brännkammaren och i linje med dom yttersta delerna av frontlist topp-smal (B), om den är monterad.
3. Sätt tillbaka fronten.

**Topplista-kat.nr. låg 340998/ hög 340997**

1. Skruva de 2 fästjärnen (C) till listan (B) med M6 x 10 mm skruvar.
2. Placera listan så att den ligger intill insidan av frontramen. Skruva fast fästjärnen med M6x20 mm skruvar och muttrar på braketterna för insatsens skärmplatta.

### 9.3 Invändig asklåda kat. nr. 340732 (fig. 15)

1. Ta ut luftfördelaren (A) och den invändiga skruven som sitter i mitten på brännkammarens botten, så att eldstadsplattan och traversen kan tas bort.
2. Lägg en packning (B) (finns i asken) längs kanten av hålet.

# SVENSKA

3. Sänk ytterbehållaren (C) ned genom botten av brännkammaren.
4. Lås ytterbehållaren med 4 plåtskruvar från insidan.
5. Fäst skärmplattan mot golvet under botten av ytterbehållaren med M6 x 10 mm skruv och mutter.
6. Sätt askhinken (D) på plats i ytterbehållaren. *Viktigt! Den sidan som inte har fläns placeras mot bakväggen.*
7. Lägg eldstadsgallret på plats (E) i brännkammaren.
8. Lägg tillbaka luftfördelaren (A) så att den täcker hålraden i det bakersta brännjärnet.

## 9.4 Gnistfångare för Jøtul I 80 Mini/Maxi

– Classic, kat.nr. 340759/340758

– Harmony, kat. nr. 340927/340979

När kaminen används med öppna dörrar ska alltid gnistfångare användas. Den sätts på plats med två klor i nederkanten och en fjäderklämma som pressas in i lucköppningen i ovankanten.

Sisällysluettelo

1.0 Viranomaisvaatimukset ..... 21

2.0 Tekniset tiedot ..... 21

3.0 Turvallisuus .....22

4.0 Asennus ..... 22

5.0 Käyttö ..... 24

6.0 Tulisijan huolto..... 26

7.0 Huolto..... 26

8.0 Käytössä ilmenevät ongelmat  
vianmääritys .....27

9.0 Lisävarusteet ..... 28

Kuva .....83

1.0 Viranomaisvaatimukset

Tulisija tulee asentaa kunkin maan lakien ja määräysten mukaisesti.

Tuotetta asennettaessa on noudatettava paikallisia määräyksiä myös niiltä osin kuin niissä viitataan kansallisiin ja eurooppalaisiin standardeihin.

Kokoamis-, asennus- ja käyttöohje toimitetaan tuotteen mukana. Tulisija voidaan ottaa käyttöön vasta, kun sen on tarkastanut valtuutettu tarkastaja.

Tuotteen takana olevaan suojapeltiin kiinnitetty kuumuudenkestävästä materiaalista valmistettu tuotetietokilpi sisältää tuotteen tunnistetietoja ja dokumentaatiotietoja.

2.0 Tekniset tiedot

Jøtul I 80 Mini/Maxi - Classic, Harmony ja Panorama Jøtul I 80 Mini/Maxi Classic - ja Harmony-malleissa on kaksi kaksiosaista luokkaa. Jøtul I 80 Maxi Panorama -mallissa on suuri lasiluukku.

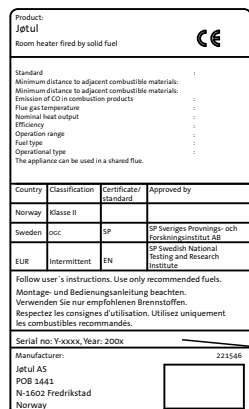
Materiaali:	Valurauta
Pintakäsittely:	
-Mini/Maxi Classic/Harmony:	Musta maali
-Maxi Panorama :	Harmaa maali
Poltettava materiaali:	Puu
Polttopuiden maksimipituus:	40 cm
Savuputkiliitintä:	Päältä
Savuputken mitat:	Ø 150 mm/poikkipinta-ala 177 cm <sup>2</sup>
Paino n.:	
-Mini:	125 kg/
-Maxi:	132 kg
Lisävarusteet:	Säätöpelti, asennussarja kasettitakkaa varten, alumiinipaneeli, emaloidut etulistat, sisäpuolinen tuhka-astia, kipinäsuoja, grillausritilä

Tuotteen mitat, asennusetäisyydet: ks. kuva 1

Tekniset tiedot (EN 13229 -standardin mukaan)

	Mini	Maxi
Nimellislämmöntoteho:	6,0 kW	9,0 kW
Savukaasun virtaus:	5,4	8,1 g/s
Suosittelava veto savupiipussa:	12 Pa	12 Pa
Hyötysuhde:	83 % 4,9 kW:n teholla	80 % 9,9 kW:n teholla
CO-päästöt (13 % O <sub>2</sub> ):	0,08/	0,06%
Savukaasujen lämpötila:	240/	314 o C
Käyttötapa:	Hetkellinen poltto*	

\* Hetkellisellä poltolla tarkoitetaan tässä tulisijan tavallista käyttöä. Ts. jos lämmittämistä halutaan jatkaa, laitetaan lisää puita heti, kun edelliset puut ovat palaneet hiillockseksi.



Kaikkissa tuotteissamme on kilpi, josta käy ilmi sarjanumero ja valmistusvuosi. Kirjoita tämä numero asennusohjeisiin sitä varten varattuun kohtaan.

Sarjanumero on ilmoitettava aina, kun otetaan yhteyttä jälleenmyyjään tai Jøtuliin.

Serial no.

## 3.0 Turvallisuus

### 3.1 Paloturvallisuutta koskevat toimenpiteet

Kaikkien tulisijojen käyttöön voi liittyä vaaratekijöitä. Noudata siksi seuraavia ohjeita:

- Katso, että huonekalut ja muu palava materiaali eivät ole liian lähellä tulisijaa.
- Anna tulen aina palaa loppuun. Älä koskaan yritä sammuttaa tulta vedellä.
- Tulisijan pinta tulee kuumaksi lämmityksen aikana ja siihen koskemisesta voi saada palovammoja.
- Poista tuhka vasta, kun tulisija on jäähtynyt täysin.
- Tuhka on sijoitettava ulkona turvalliseen paikkaan tai tyhjennettävä paikkaan, jossa se ei aiheuta palovaaraa.

### 3.2 Ilmansaanti

**Varoitus!** Varmista, että tilaan, johon tulisija asennetaan, tulee riittävästi ilmaa ulkoa.

Riittämätön ilmansaanti voi saada aikaan, että savukaasut tulevat sisätiloihin, mikä on hyvin vaarallista. Silloin huoneessa tuntuu savunhajua ja siellä oleskelevilla voi ilmetä väsymystä ja pahoinvointia.

**Varmista, että ilmaventtiilit eivät ole tukossa huoneessa, johon tulisija on sijoitettu!**

**Huoneessa, jossa tulisija on, ei saa käyttää mekaanista ilmanvaihtoa. Se voi saada aikaan alipainetta ja myrkyllisten savukaasujen pääsyä huoneeseen.**

## 4.0 Asennus

### 4.1 Lattia

Perustus

On varmistettava, että perustus on mitoitettu tulisijalle riittäväksi. Ks. painoa koskevat tiedot kohdasta «2.0 Tekniset tiedot».

On suositeltavaa, että lattia, joka ei ole kiinni perustuksessa (ns. kelluva lattia) poistetaan ennen asennusta.

### Puulattian suojausvaatimukset

Jøtul I 80 -tulisijan alla on suojalevy, joka estää lattiaan kohdistuvan lämpösäteilyn. Tuote voidaan siten asentaa suoraan puulattialle, joka on suojattu metallista tai muusta palamattomasta materiaalista valmistetulla levyllä. Suositeltava minimipaksuus 0,9 mm. Levyn tulee peittää koko lattiapinta elementtitakan sisällä.

**Mahdollinen palavasta materiaalista valmistettu lattiapinnoite, kuten linoleumi tai kokolattiamatto, on poistettava lattialevyn alta.**

### Tulisijan edessä olevan palavasta materiaalista valmistetun lattian suojaaminen

Tulisijan etupuolelle on asennettava paikallisten lakien ja määräysten mukainen suojalevy.

**Suomessa:** Väh. 400 mm luukun etupuolella, ja levyn on oltava vähintään tulisijan luukun levyinen.

**Kysy asennusta koskevia vaatimuksia ja rajoituksia paikallisilta rakennusviranomaisilta.**

### 4.2 Seinä

#### Etäisyys palavasta materiaalista valmistettuun seinään, joka on suojattu eristeellä/ palomuurilla (kuva 1)

**Eristystä koskevat vaatimukset**

50 mm:n kivivilla (120 kg/m<sup>3</sup>), joka on pinnoitettu toiselta puolelta alumiinifoliolla.

**Etäisyys tulisijan suojalevystä seinään eristeeseen:**

Vähintään 15 mm.

**Etäisyys tulisijan suojalevystä palomuriin**

Etäisyyden on oltava vähintään 15 mm.

**Määräysten mukaista palomuuria koskevat vaatimukset**

Palomuurin on oltava vähintään 100 mm paksu ja sen tulee olla muurattu tiilistä, betoniharkoista tai valmistettu kevytbetonista. Voidaan käyttää myös muita materiaaleja ja rakenteita, joiden tekniset ominaisuudet vastaavat vaatimuksia.

Kysy asennusta koskevia vaatimuksia ja rajoituksia paikallisilta rakennusviranomaisilta.

**Takkaa koskevat vaatimukset**

Takan on oltava valmistettu palamattomasta materiaalista.

On huomattava, että takan takaseinän ja mahdollisten sivuseinien on oltava eristeen/palomuurin suojaamia.

Jos tulisijan kupuosa muurataan sisäkattoon asti ja katto on valmistettu palavasta materiaalista, lämpökammion ja kuvun ilma-aukkojen yläpuolelle on asennettava ylimääräinen levy, jolla estetään katon kuumeneminen.

Käytä esim.:

100 mm paksua kivivillaa ja teräslevyä, jonka paksuus on vähintään 0,9 mm.

Huolehdi ilmanvaihdosta tulisijan kuvun yläosassa - jätä esim. n. 5 cm<sup>2</sup> :n aukko (kuva 2).

**Huom.! Muista, että takkarakenne on pystyttävä nuohoamaan ja tarkastamaan.**

### 4.3 Ilmankierto (kuva 2)

Ilman on päästävä kiertämään takkasydämen ja elementtitakan välillä ja on erittäin tärkeää, että tulisija saa vapaasti ilmaa ilmanottoaukkojen kautta.

**Tässä mainitut ilma-aukkojen määritykset ovat minimivaatimuksia.**

Takkasydämen tarvitsema kiertoilma:

Jøtul I 80 Mini -tulisijan vaatimat ilma-aukot (kiertoilma):

**Sokkeli: Vähintään 350 cm<sup>2</sup>:n aukko.**

**Yläosa: Vähintään 600 cm<sup>2</sup>:n aukko.**

Jøtul I 80 Maxi -tulisijan vaatimat ilma-aukot (kiertoilma):

**Sokkeli:** Vähintään 500 cm<sup>2</sup>:n aukko.

**Yläosa:** Vähintään 750 cm<sup>2</sup>:n aukko.

Näin voidaan varmistaa, että takkaosan sisäpuolelle ei muodostu liikaa lämpöä ja että huonetilaan tulee riittävästi lämpöä.

Jos rakennus on hyvin tiivis, voidaan huonetilaan johtaa ilmaa ulkoa esim. tulisijan alla olevan erillisen kanavoinnin avulla. Raitisilmakanavan on oltava mahdollisimman suora. Huonetilaan tulevien kanavointien on oltava valmistettuja palamattomasta materiaalista ja ne pitää pystyä sulkemaan pellillä, jotta huonetilaan ei pääsisi kylmää ilmaa, kun tulisijaa ei käytetä. Kanavoinnissa voidaan käyttää Jøtul-in raitisilmapeltiä (tuotenumro 340654).

#### 4.4 Katto

Tulisija on hyväksytty asennettavaksi niin, että takkasydämen lämpimän ilman aukkojen yläreuna tulee palamattomasta materiaalista valmistettua kattoa vasten.

**Jøtul I 80 Mini:** Väh. 350 mm.

**Jøtul I 80 Maxi:** Väh. 400 mm.

#### 4.5 Savupiippu ja savuputki

- Tulisija voidaan liittää savupiippuun ja savuputkeen, jotka on tarkoitettu kiinteällä polttoaineella palavaan tulisijaan ja jotka kestävät kohdassa «2.o Tekniset tiedot» mainitun savukaasujen lämpötilan.
- Savupiipun poikkipinta-alan on oltava vähintään yhtä suuri kuin savuputken poikkipinta-alan. Laske savupiipun tarvittava poikkipinta-ala kohdassa «2.o Tekniset tiedot» olevien tietojen mukaan.
- Tulisija on liitettävä sille tarkoitettuun savupiippuun. Kysy asennusta koskevia vaatimuksia ja rajoituksia paikallisilta rakennusviranomaisilta.
- Ennen kuin savupiippuun tehdään reikä, on tulisija koottava kokeeksi, jotta saadaan selville tulisijan ja savupiippuun tehtävän reiän oikea paikka. Ks. vähimmäismitat kuvasta 1.
- Katso, että savuputki on koko matkaltaan nousukulmassa savupiippuun saakka.
- Käytä savuputken kulmakappaletta, jossa on nuohousluukku nuohoamista varten.

**Huomaa**, että liitännöiden tulee joustaa jonkin verran. Siten estetään halkeamien syntyminen.

**Huom.!** Tulisijan toiminnan kannalta on erittäin tärkeää, että liitännöistä tulee tiiviitä.

*Tulisijarakenteen paino ei saa kohdistua savupiippuun. Tulisijarakente ei saa estää savupiipun liikkumista eikä tulisijaa saa ankkuroida savupiippuun.*

**Suosittelava veto savupiipussa, ks. «2.o Tekniset tiedot».** Jos savupiippu vetää liian hyvin, voidaan savuputken asentaa vedon säätämiseksi savupelti.

#### Savupiippupalon syytyessä:

- Sulje kaikki luukut ja venttiilit.
- Pidä tulisijan luukku suljettuna.
- Tarkista, että ullakolla ja kellarissa ei ole savunmuodostusta.
- Soita palokunnalle.
- Tulisija voidaan ottaa uudelleen käyttöön palon tai palonalun jälkeen, kun asiantuntija on tarkastanut tulisijan ja todennut, että se on kunnossa.

#### 4.6 Valmistelut ja asennus

**Huom.!** Tarkista ennen asennuksen aloittamista, että tulisijassa ei näy vaurioita.

#### Jalkojen ja lattiaa suojaavan levyn kiinnitys (kuva 3)

- Kun olet ottanut takkasydämen pakkauksestaan, ota pois takkasydämen sisällä oleva laatikko ja mahdollisesti palolevyt, jotta takkasydän olisi kevyempi käsitellä. Irrota myös tuhkalista ja palokammion takana oleva pohjalista. Sulje luukut.
- Koko etuosa luukkuineen, ilmakanavoiteineen ja ohjauslevyineen voidaan irrottaa asennuksen helpottamiseksi. Ks. kohta «7.o Huolto».
- Aseta takkasydän varovasti selälleen (suoja mieilellään lattia pakkauksen puulavalla ja pahvilla).
- Kiinnitä takkasydämen kolmeen jalkaan (A) jatkokappalet (C) laatikossa olevan ruuvipussin 3 ruuvilla ja mutterilla. Kiinnitä jalat sitten takkasydämeen kolmella M6 x 25 mm:n ruuvilla ja prikalla (B). Ruuvit on kiinnitetty valmiiksi tulipesän pohjaan. Säädä jatkokappalet niin, että saat takkasydämen oikealle korkeudelle.
- Kiinnitä suojalevy (kuva 3H) takkasydämen pohjaan yhdellä M6-mutterilla ja prikalla.
- Nosta tulipesä pystyyn.
- Jalat säädetään sopiviksi vasta, kun takkasydän on asennettu kokeeksi paikalleen. Asennuslevyt (D) on laitettava ruuvien kantojen alle suojaamaan materiaalia ja estämään takkasydämen siirtymistä. Säätö suoritetaan M10 x 45 mm:n ruuveilla, jotka on kiinnitetty jatkokappaleisiin.
- Laita takaisin paikoilleen kaikki osat, jotka irrotit jotta tulipesää olisi helpompi käsitellä.
- Laita ilmanjaotin (kuva 4A) paikalleen tulipesän pohjaan siten, että se peittää takapalolevyn alareunassa olevat reiät.

#### Pohjalistan asennus (Jøtul I 80 Harmony ja Panorama) (kuva 5)

- Kierrä irti sytytysventtiilin tangon päässä oleva kuula (kuva 5A).
- Laita pohjalista (B) niin, että tanko menee listassa olevan reiän läpi.
- Kiinnitä pohjalista kahdella M6x12 mm:n ruuvilla (C)
- Kierrä kuula takaisin paikalleen.

#### Tuhkalistan asennus

Laita tuhkalista kiinni pohjarakenteeseen.

#### Tuhkalista/klapistoppari

Laita tuhkalista paikalleen etuosan ja palolevyjen välisten sivujen alareunassa oleviin koloihin.

#### Savuputkiyhteen asennus (kuva 6)

- Laatikkoon pakattu savuputkiyhde (A) asetetaan takkasydämen päälle. Aseta savuputkiyhde niin, että siihen kiinnitetty ruuvi tulee eteen.
- Laita kummallekin puolelle kiristimet (B). Kiinnitä ne M8 x 30 mm:n ruuveilla ja muttereilla (C).

## 4.7 Pystytys ja asennus

Tuote on painava! Hanki apuvoimia tulisijan pystyttämiseen ja asentamiseen.

### Liitäntä savupiippuun (kuva 7)

1. Takkasydän on asennettava kokeeksi takan sisään ennen kuin savupiippuun tehdään reikä. Ks. palomuurin mitat (kuva 1) .
2. Takkasydämeen voidaan asentaa Ø 150 mm:n tai Ø175 mm:n savuputki. Sen tulee olla paksuudeltaan 2,3 mm ja emaloitu. **Huom.!** Tulisijassa ei saa käyttää tavallista 1 mm:n paksuista savuputkea. Tulisijan myyjältä on saatavissa siihen tarkoitettu 100°:een kulmakappale.)
3. Savuputken kulmakappale asennetaan suoraan takkasydämeen ja sitä voidaan kiertää 360°. Ø150 mm:n savuputki asennetaan savuyhteen sisäpuolelle ja Ø175 mm:n savuputki savuputkiyhteen ulkopuolelle.
4. Mitoita savuputki niin, että siinä on 40 mm ylimääräistä sekä savuputken kulmakappaleen että savuputkiyhteen päässä.
5. Liitä sopivan kokoinen savuputki savuputkiyhteeseen. Kiinnitä se ja vedä sitten putki takaisin savuputken kulmakappaleeseen. (Käytä mukana toimitettua tiivistenuhaa.)
6. Aseta takkasydän lopullisesti paikalleen. Liitä sitten savuputken kulmakappale takkasydämen savuputkiyhteeseen tiivistenuhaa (tai uunikittiä ) käyttäen.
7. Savuputki voidaan kiinnittää savuputkiyhteeseen etupuolelta M6-ruuvilla (ks. kuva 7A). Poraa savuputken reikä Ø5,5 mm:n poraa käyttäen.

**Huom.!** On tärkeää, että liitännät ovat täysin tiiviit. Ilmavuodot tms. voivat heikentää tulisijan toimintaa.

## 4.8 Toiminnan tarkastaminen (kuva 8)

Kun olet asentanut takkasydämen, tarkista, että kädensijat ja vivut toimivat. Niiden tulee liikkua vaivattomasti ja toimia kunnolla. Irrallista kädensijaa voidaan käyttää, kun tulisija on kuuma.

### Sytytysventtiili (A)

Työnnetty sisään = kiinni  
Vedetty ulos = auki

### Ilmaventtiili (B)

Vasemmalla = kiinni  
Oikealla = täysin auki

### Luukun lukitus - Mini/ Maxi - Classic ja Harmony (C)

Laita kädensija oikeanpuoleisen luukun uraan ja kierrä luukku auki. Avaa ja sulje vasen luukku samalla tavalla.

Luukun lukitus - Panorama

Laita kädensija luukun uraan ja kierrä luukku auki. Sulje luukku samalla tavalla.

### Säätöpelti (D)

Säätöpelti on lisävaruste

Työnnetty sisään = auki Vedetty ulos = kiinni

## 5.0 Käyttö

### 5.1 Polttopuiden valinta

Käytä aina laadukasta polttopuuta parhaan tuloksen saamiseksi. Muunlainen poltettava materiaali voi vaurioittaa tulisijaa.

### 5.2 Jøtuln hyvänlaatuisen polttopuun määritelmä

Hyväälaatuisella polttopuulla tarkoitetaan useimpia tavallisia puulajeja, kuten koivua, kuusta ja mäntyä.

*Hyväälaatuisen polttopuun on oltava niin kuivaa, että sen vesipitoisuus on enintään 20 %.*

Tätä varten puut tulisi kaataa viimeistään keväällä. Puut halkaistaan ja pinotaan ilmavasti. Puupino on peitettävä niin, ettei se ole alttiina liialliselle sadevedelle. Puut on otettava sisään aikaisin syksyllä ja pinottava/varastoitava talven käyttöä varten.

Yhden puukilon energiamäärä vaihtelee vähän. Toisaalta taas erilaisten puulajien ominaispaino vaihtelee suhteellisen paljon. Tästä syystä energiamäärä (kWh) tietyssä tilavuusmäärässä jotain puulajia, esim. kuusta, on pienempi samassa tilavuusmäärässä tammea, jonka ominaispaino on suurempi.

Hyväälaatuisen polttopuun energiamäärä 1 kg:ssa puuta on n. 3,8 kWh. Energiamäärä 1 kg:ssa täysin kuivaa puuta (kosteutta 0 %) on n. 5 kWh, kun taas puulla, jonka kosteusaste on 60 %, energiamäärä on vain n. 1,5 kWh/kg

### Kostean puun käytöstä voi aiheutua seuraavaa:

- Tulisijaan, luukun lasiin ja savupiippuun muodostuu nokea/tervaa.
- Tulisija antaa vain vähän lämpöä.
- Savupiippupalon vaara tulisijaan, savuputkeen ja savupiippuun kertyneen noen takia.
- Tuli voi sammua.

### Älä koskaan polta tulisijassa seuraavia materiaaleja:

- talousjätettä, muovipusseja jne.,
- maalattua tai lahosuojattua puuta (joka on hyvin myrkyllistä),
- lastulevyä ja pinnoitettuja puulevyjä,
- ajopuuta.

*Näiden polttaminen voi vaurioittaa tuotetta ja saastuttaa ympäristöä.*

**Huom.!** Älä koskaan käytä tulisijan sytyttämisessä palavia nesteitä, kuten bensiiniä, parafiinia, spriitä tms. Voit saada vammoja ja tulisija voi vaurioitua.

## 5.3 Polttopuiden pituus ja määrä

Polttopuiden maksimipituus on 40 cm. Tulipesän nimellislämmönantoteho sen hyötysuhteella:

Jøtul I 80 Mini: 6,0 kW

Jøtul I 80 Maxi: 9,0 kW.

Nimellislämmönantoteho vastaa n.

Jøtul I 80 Mini: 1,9 kg laadukasta polttopuuta tunnissa.

Jøtul I 80 Maxi: 2,8 kg laadukasta polttopuuta tunnissa.

Jøtul I 80 huolehtii erillisen ilmansaannin avulla haitallisten kaasujen ja hiukkasten jälkipalamisesta. On tärkeää, että tulisijaa käytetään oikein.



Hyvän palamisen kannalta on tärkeää myös, että polttopuut ovat sopivan kokoisia. Polttopuiden sopiva koko:

#### Sytytysvaiheessa (pieneksi pilkotut puut):

Pituus:	n. 35 -40 cm
Halkaisija:	3 -5 cm
Puiden määrä sytytysvaiheessa:	8 -10 kpl

#### Polttopuut (halkaistut):

	Mini	Maxi
Suosittelava pituus:	35 cm	35 cm
Halkaisija:	8 -12cm	8 -12cm
Puidenlisäysväli:	N. 57 minuutin välein	50. minuutin välein
Lisättävä määrä:	1,8 kg	2,3 kg
Puiden määrä lisäyskerralla:	2 kpl	4 kpl

## 5.4 Sytyttäminen ensimmäisen kerran

- Sytytä kohdassa «5.5 Päivittäinen käyttö» olevien ohjeiden mukaisesti.
- Lämmitä tulisijaa kunnolla parin tunnin ajan ja tuuleta pois tuotteesta mahdollisesti tuleva savu ja haju.
- Toista sama pari kertaa.

### Huom.! Lämmittämisen aikana syntyvä haju

**Maalattut tuotteet:** Ensimmäisellä lämmityskerralla tulisijasta voi tulla huoneilmaan ärsyttävää höyryä, joka haisee jonkin verran. Höyry ei ole myrkyllistä, mutta huonetila on syytä tuulettaa kunnolla. Anna tulen palaa täydellä vedolla, kunnes kaikki höyryt ovat palaneet pois siten, ettei höyryjä ja hajua enää esiinny.

**Emaloidut tuotteet:** Kun uutta tulisijaa käytetään ensimmäisiä kertoja, sen pintoihin voi kondensoitua vettä. Se on kuivattava pois, jotta tulisijaan ei jäisi pysyviä tahroja, kun sen pinta kuumenee.

## 5.5 Päivittäinen käyttö

Tulisija on tarkoitettu hetkelliseen polttoon.

Hetkellisellä poltolla tarkoitetaan tässä tulisijan tavallista käyttöä. Tulisijaan ts. laitetaan lisää puita heti, kun edelliset puut ovat palaneet hiillokseksi.

- Avaa molemmat ilmaventtiilit. Muista, että säätöpelti (jos sellainen on) on avattava. (Käytä käsinettä tms., koska luukun kädensija tulee kuumaksi.)
- Laita tulipesän kummallekin puolelle kaksi keskikokoista polttopuuta.
- Laita rutistettua sanomalehteä (tai koivun tuohta) polttopuiden väliin. Laita päälle vähän pieneksi pilkottua puuta ristiin rastiin ja sytytä. Laita tulisijaan myöhemmin suurempia polttopuita.
- Anna luukun olla raollaan, kunnes puut ja hiilet ovat syttyneet. Luukku ja sytytysventtiili suljetaan, kun puut ovat syttyneet kunnolla ja palavat hyvin.
- Tarkista, että jälkipalaminen (toissijainen poltto) alkaa. Sen havaitsee parhaiten katsomalla, että liekit palavat keltaisina palopesän yläosassa.
- Säädä sen jälkeen palaminen halutun lämmöntuoton mukaiseksi ilmaventtiilin avulla.

**Nimellislämmönantoteho saavutetaan, kun ilmaventtiili on 75-prosenttisesti auki.**

**Huom.!** Kun tulisijaa käytetään avotakkana, on molempien luukkujen (Jøtul I 80 Mini/Maxi Classic ja Harmony) oltava auki, koska muuten savu tulee huonetilaan.

## 5.6 Puiden lisääminen

- Puita lisätään vasta, kun edelliset puut ovat palaneet hiillokseksi. Avaa luukku raolleen ja anna alipaineen tasaantua tulisijassa ennen kuin avaat luukun kokonaan.
- Laita puita tulisijaan ja anna ilmaventtiilin olla täysin auki muutaman minuutin, kunnes puut ovat syttyneet kunnolla.
- Säädä sen jälkeen palaminen halutun lämmöntuoton mukaiseksi ilmaventtiilin avulla. Tarkista, että jälkipalaminen (toissijainen poltto) alkaa.

**Huom.!** Varoitus liiallisesta lämmittämisestä: Tulisijaa ei saa koskaan kuumentaa liian kuumaksi.

Liiallisella kuumentamisella tarkoitetaan sitä, että tulisijaan laitetaan liikaa polttopuita ja/tai se saa liikaa ilmaa, jolloin lämpöä kehittyä liian paljon. Varma merkki ylikuumentamisesta on, että jotkut kohdat tuotteesta alkavat hehkua. Säädä silloin heti ilmaventtiiliä pienemmälle.

*Jos epäillään, että savupiippu vetää liian hyvin/huonosti, on kysyttävä neuvoa asiantuntijalta. Katso tarkempia tietoja myös kohdista «2.0 Tekniset tiedot» ja «4.5 Savupiippu ja savuputki».*

## 5.7 Siirtyminen talvesta kevääseen

Vuodenaikojen vaihtumiseen voi liittyä äkillisiä lämpötilavaihteluita tai erittäin tuulisia säitä, jolloin savupiippu voi vetää huonosti niin, että savukaasut eivät pääse ulos. Silloin tulisijaa lämmitettäessä on käytettävä vähemmän puita ja ilmaventtiileitä on pidettävä enemmän auki, jotta puut palaisivat voimakkaammin ja nopeammin. Sillä tavoin savupiippu vetää paremmin.

Tuhkaa on poistettava useammin, jotta sitä ei kertyisi liikaa. Ks. kohta «6.2 Tuhkan poistaminen».

## 6.0 Tulisijan huolto

### 6.1 Luukun lasin puhdistaminen

Tulisijassa ilma ohjautuu luukun lasiin. Ilma imetään tulisijan yläosassa olevan venttiilin kautta ja sieltä se kulkee luukun lasin sisäpintaa pitkin alas, jolloin nokeentuminen vähenee.

Lasiin kertyy aina kuitenkin jonkin verran nokea, mutta sen määrä riippuu veto-olosuhteista ja ilmaventtiilin säädöstä. Suurin osa nokikerroksesta palaa normaalisti pois, kun ilmaventtiili säädetään maksimiasentoonsa ja tulisijaa poltetaan kunnolla.

**Hyvä neuvo!** Kun alat puhdistaa luukun lasia, kostuta talouspaperia lämpimällä vedellä ja ota siihen vähän tuhkaa palokammioista. Hiero lasia tuhalla ja pyyhi lasi vielä puhtaalla vedellä. Kuivaa lasi hyvin. Jos lasia on puhdistettava perusteellisemmin, on suositeltavaa käyttää lasinpuhdistusainetta (noudata pakkauksessa olevaa käyttöohjetta).

### 6.2 Tuhkan poistaminen

- Nosta ulos tuhkalista/klapistoppi.
- Vedä tuhkat ulos esim. pienellä lapiolla.
- Jätä aina vähän tuhkaa suojaavaksi kerrokseksi tulisijan pohjalle.

Lisävarusteena on saatavissa tuhka-astia. Ks. tarkempia tietoja kohdasta «**9.0 Lisävarusteet**».

Katso tuhkan käsittelyä koskevia ohjeita myös kohdasta «**3.1 Paloturvallisuutta koskevat toimenpiteet**».

### 6.3 Tulisijan puhdistaminen ja nuohous

Tulisijan kuumeneviin pintoihin kertyy palamisen aikana nokea. Noki eristää tehokkaasti ja heikentää siksi tulisijan lämmönluovutuskykyä. Jos tuotteen sisäpinnoille kertyy nokikerrostuma, se voidaan poistaa noenpoistoaineella.

Jotta tulisijaan ei kertyisi vettä ja tervakerrostumia, tulisijaa on lämmitettävä voimakkaasti säännöllisin väliajoin, jotta kerrostuma kuivuisi. Tulisija on puhdistettava sisältä kerran vuodessa, jotta sen lämmönluovutuskyky pysyisi parhaana. Puhdista tulisija mielellään savupiipun ja savupiipun liitäntäputken nuohoamisen yhteydessä.

### 6.4 Savupiipun liitäntäputken nuohoaminen

Savuputki nuohotaan sen nuohoamislukun tai tulisijan luukun kautta. Tulipesän yläosa on silloin irrotettava. Irrottamista koskevat ohjeet ovat kohdassa «**7.0 Huolto**».

### 6.5 Tulisijan tarkastaminen

Jøtul suosittelee, että tarkastat tulisijan itse nuohouksen/ puhdistuksen jälkeen. Tarkasta, että näkyvillä olevissa pinnoissa ei ole halkeamia. Katso myös, että kaikki liitännät ovat tiiviitä ja että tiivisteet ovat kunnolla paikoillaan. Kuluneet tai muotonsa menettäneet tiivisteet on vaihdettava.

Puhdista tiivisteiden ura huolellisesti ja kiinnitä tiiviste kunnolla paikalleen keraamisella liimalla (saatavissa paikalliselta Jøtul-myyjältä). Liitos on kuiva hetken kuluttua.

### 6.6 Ulkopintojen huolto

Maalattujen tuotteiden väri voi muuttua muutaman vuoden käytön jälkeen. Ulkopinnat on puhdistettava ja irtonaiset hiukkaset on harjattava pois ennen kuin pinta maalataan uudestaan.

Emaloidut tuotteet pyyhitään kuivalla puhdistusliinalla. Älä käytä vettä tai pesuainetta. Mahdolliset tahrat puhdistetaan puhdistusaineella (esim. uuninpuhdistusaineella).

## 7.0 Huolto

**Varoitus!** Tuotteeseen ei saa tehdä muutoksia ilman valmistajan lupaa!

Käytä vain alkuperäisiä varaosia!

### 7.1 Palolevyjen vaihtaminen (kuva 9)

1. Nosta tuhkalistaa ylös (**A**) toisesta reunasta niin, että se tulee ulos tulipesän sivuissa olevista koloista, ja ota tuhkalista pois.
2. Ota pois ilmakannavointi (pieni tulipesän pohjassa oleva osa, jossa on reikiä (**B**)).
3. Ota pois sivupalolevyt (**C**) nostamalla niitä hiukan ylös niissä olevien ulokkeiden (alimpana) avulla ja vedä ne ulos. Jos levyt on hankala irrottaa, käytä ruuviväännintä niiden nostamiseen.
4. Nosta sitten pois takapalolevy (**D**). Katso, ettei palolevyn takana oleva kansi (**E**) putoa eteenpäin.
5. Ennen kuin laitat palolevyt paikoilleen, tarkista, että eristeet ovat paikoillaan.
6. Laita ensin paikalleen takapalolevy. Laita sitten paikoilleen sivupalolevyt nostamalla niitä hiukan ylös palolevyjen alareunassa olevista ulokkeista, ja laita ne tulipesän pohjassa olevan reunan varaan.

### 7.2 Ilmakammion vaihtaminen (kuva 10)

1. Ota pois palolevyt (ks. sitä koskeva kohta).
2. Vedä ilmakammio eteenpäin samalla, kun nostat sitä etureunasta. Kallista sitä alaspäin ja vedä se ulos luukun kautta. **Huomaa, että osa on painava!**
3. Ennen kuin laitat ilmakammion takaisin paikoilleen, tarkista, että tiiviste on paikallaan urassa.
4. Laita ilmakammio tulipesään ja nosta se sivukappaleiden etupuolella oleviin ulokkeisiin. Nosta sitä sitten hiukan etureunasta ennen kuin nostat ja työnnät takareunan takaseinässä olevaan vaakasuoraan kannattimeen.

### 7.3 Ohjauslevyn vaihtaminen (kuva 10)

1. Ennen kuin voit ottaa ohjauslevyn pois, on palolevyt ja ilmakammio (**B**) otettava pois. Katso niiden irrottamista koskevat kohdat.
2. Nosta ohjauslevy ylös takareunasta ja työnnä sitä hiukan taaksepäin. Nosta ohjauslevy sitten etureunasta alaspäin ja ota se ulos luukun kautta.
3. Laita ohjauslevy (**A**) paikalleen laittamalla levyn takareunassa olevat ulokkeet sivukappaleiden takaosassa oleviin kannakkeisiin. Nosta ohjauslevy takareunasta ja työnnä sitä taaksepäin.
4. Nosta ohjauslevy etureunasta ylös ja vedä sitä eteenpäin niin, että se tulee sivukappaleiden etupuolella olevien ulokkeiden varaan.

## 7.4 Luukun/luukkujen irrotus/asennus

Luukku/luukut on avattava ennen kuin ne voidaan irrottaa.

1. Lyö saranatapit ulos ja vedä luukku/luukut pois.
2. Kun laitit luukun/luukut paikalleen, on saranatapeissa alimpana mahdollisesti olevat prikot laitettava paikoilleen.
3. Vaihda samalla tiiviste.

## 7.5 Etuosan irrotus/asennus (kuva 12)

1. Irrota luukut, tuhkalista, palolevyt, ilmakammio, ohjauspelti sekä säätöpelti, jos sellainen on. (Katso niiden irrottamista koskevat kohdat.)
2. Avaa tulipesän etureunassa olevat ruuvit (A) puoliksi auki ja vedä levyt kokonaan ruuvien kantoja vasten.
3. Irrota tulipesän yläetureunassa olevat ruuvit (B). Näiden ruuvien toisessa päässä on sisäpuolella mutteri ja prikka. Kun viimeistä ruuvia irrotetaan, on etupuolta tuettava niin, ettei se kaadu eteenpäin.
4. Nosta etuosa pois.
5. Etuosa asennetaan siten, että se laitetaan kohdassa 2 puoliksi irrotettuihin ruuveihin (A). Etuosassa on urat, joihin ruuvit sopivat.
6. Työnnä kehikko sisään yläreunasta – nosta sitä vähän ylöspäin niin, että saat sen ylös. Kiinnitä kehikko M6 x 30 mm:n ruuveilla ja muttereilla ja prikoilla (B) tulipesän sisäpuolelta.

## 8.o Käytössä ilmenevät ongelmat - vianmääritys

### Huono veto

- Varmista, että savupiipun pituus vastaa paikallisia lakeja ja määräyksiä. Katso tarkempia tietoja myös kohdista «2.o Tekniset tiedot» ja «4.5 Savupiippu ja savuputki».
- Tarkista, että savupiipun poikkipinta-ala vastaa kohdassa «2.o Tekniset tiedot» olevia arvoja.
- Katso, että mikään ei estä savukaasujen pääsyä ulos (esim. puiden oksat, puut).

### Tuli sammuu hetken kuluttua

- Varmista, että polttopuut ovat riittävän kuivia.
- Tarkista, onko talossa alipainetta, sulje mekaaniset puhaltimet ja avaa ikkuna tulisijan läheltä.
- Tarkista, että ilmaventtiili on auki.
- Varmista, että savukanava ei ole nokeentunut tukkoon.

### Luukun lasi nokeentuu epätavallisen paljon

Luukun lasiin kertyy aina nokea, mutta sen määrä riippuu seuraavista asioista:

- polttopuiden kosteuspitoisuudesta
- veto-olosuhteista
- ilmaventtiilin asennosta.

Suurin osa noesta palaa normaalisti pois, kun ilmaventtiili on täysin auki ja tuli palaa kunnolla tulisijassa. Ks. myös kohta «6.1 Hyvä neuvo luukun lasin puhdistamiseksi».

## 9.0 Lisävarusteet

### 9.1 Säätopelti - tuotenro 340955 (kuva 13)

#### Säätopellin asentaminen (ennen tulisijan asennusta)

1. Ota pois savuputkiyhde, jos se on jo laitettu paikalleen.
2. Avaa ovikehikon yläreunassa keskellä oleva ruuvi (A). (Ruuvin toisessa päässä on mutteri).
3. Kiinnitä säätovarsi (B) säätopeltiin (C) vasemmalta. Työnnä se savuaukkoon luukun kehikossa olevan reiän kautta. Laske säätopeltiä hiukan alas, niin että ulokkeet osuvat savuputkiliitännässä oleviin koloihin (D). Laita säätopelti paikalleen kaareva reuna taaksepäin.
4. (Huom.! Säätopeltisarjaan kuuluu säätötanko, joka sopii malleihin Jøtul I 80 Mini/Maxi - Classic, ja toinen malleihin Harmony ja Panorama. Classic-mallin tangossa on lovi keskellä kohtaa E.
5. Kierrä nuppi säätovarteen.

#### Säätopellin irrottaminen/asennus (takan muurauksen jälkeen)

Kun säätopeltiä aletaan irrottaa, on ensin otettava pois palolevyt, ilmakammio ja ohjauslevy. (Katso niiden irrottamista koskevat kohdat.)

1. Kierrä nuppi pois säätovarresta.
2. Nosta säätopelti pois koloistaan ja vedä se alas. Kiinnitä säätovarsi, niin saat säätopellin pois luukun kautta.
3. Vedä säätovarsi savunohjaimen ja ulos luukun kautta.
4. Laita säätopelti paikalleen kaareva reuna taaksepäin. Kiinnitä säätovarsi säätopeltiin vasemmalta, nosta sitä ylös ja aseta se koloonsa savuputkiyhteeseen.
5. Kierrä nuppi takaisin säätovarteen.

### 9.2 Emaloidut etuosan listat (kuva 14)

Kapeat sivulistat - tuotenro (matala) 340999/(korkea) 340996  
Leveät sivulistat- tuotenro (korkea) 340995

1. Irrota tulisijan etuosa (ks. kohta «7.0 Huolto»)
2. Kiinnitä listat (A) uppokantaruuveilla tulipesän sivuissa olevien kahden uran läpi. Katso, että paneelit ovat samansuuntaiset, ts. yhtä kaukana tulipesän sivureunoista ja tasoissa yläosan kapean etulistan kanssa (B), jos sellainen on.
3. Laita etuosa paikalleen.

#### Ylälista - tuotenro (matala) 340998/ (korkea) 340997

1. Kiinnitä listan (B) kaksi kiinnitysrautaa (C) M6 x 10 mm:n ruuveilla.
2. Aseta lista niin, että se on etukehikon sisäpuolta vasten. Kiinnitä kiinnitysraudat M6x20 mm:n ruuveilla ja muttereilla takkasydämen suojalevyn kannattimiin.

### 9.3 Tulisijan sisällä oleva tuhka-astia, tuotenro 340732 (kuva 15)

1. Irrota ilmanohjain (A) ja tulipesän pohjassa keskellä oleva ruuvi, niin että voit irrottaa palolevyn ja poikittaiskappaleen.
2. Laita reiän reunoille tiiviste (B) (laatikossa).

3. Laita ulompi säiliö (C) paikalleen tulipesän pohjan läpi.
4. Kiinnitä ulkosäiliö sen sisäpuolelta 4 peltiruuvilla.
5. Kiinnitä lattiaan päin tuleva suojalevy ulkosäiliön pohjan alle M6 x 10 mm:n ruuveilla ja muttereilla.
6. Laita tuhka-astia (D) paikalleen ulkosäiliöön.  
Huom.! Se puoli, jossa ei ole reunusta, tulee takaseinään päin.
7. Laita paloritilä (E) paikalleen tulipesään.
8. Laita ilmanohjain (A) paikalleen niin, että se peittää takapalolevynsä olevan reikärivin.

### 9.4 Kipinäsuoja malleihin Jøtul I 80 Mini/Maxi

- Classic, tuotenro 340759/340758
- Harmony, tuotenro 340927/340979

Käytä kipinäsuojaa aina, kun poltat tulisijaa luukut auki. Se laitetaan paikalleen kahdella alareunassa olevalla ulokkeella ja kiinnikkeellä, joka painetaan luukun yläreunaan.

Table of contents

1.0 Relationship to the authorities..... 29

2.0 Technical data ..... 29

3.0 Safety precautions ..... 30

4.0 Installation ..... 30

5.0 Use ..... 33

6.0 Maintenance ..... 34

7.0 Service ..... 35

8.0 Problems - troubleshooting ..... 36

9.0 Optional Equipment ..... 37

Figures ..... 83

1.0 Relationship to the authorities

Installation of a fireplace must be according to local codes and regulations in each country.

All local regulations, including those that refer to national and European standards, shall be complied with when installing the product.

Instructions for mounting, installation and use are enclosed with the product. Prior to using the product the installation must be inspected by a qualified person.

A product data label in heat resistant material is located on the heat shield at the back of the product. This contains information about identification and documentation for the product.

2.0 Technical data

Material:	Cast iron
Finish	
-Mini/Maxi Classic/Harmony:	Black paint
-Maxi Panorama:	Grey paint
Fuel:	Wood
Log length, max.:	40 cm
Flue outlet:	Top
Flue dimension:	Ø 150 mm/177 cm <sup>2</sup> cross section
Approx. weight:	
-Mini	125 kg
-Maxi	132 kg
Options extras:	Damper, assembly kit for cassette, alum. panels, enamelled panels, ash compartment, fire screen, grill
Dimensions, distances etc.:	See fig.1

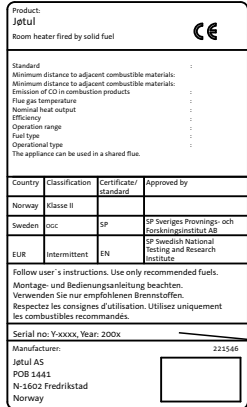
Technical data according to EN 13229

	<i>Mini</i>	<i>Maxi</i>
Nominal heat output:	6,0 kW	9,0 kW
Smoke gas mass flow:	5,4 g/s	8,1 g/s
Rec. chimney draught:	12 Pa	12 Pa
Efficiency:	83%@4,9 kW	80%@9,9 kW
CO emission (13% O <sub>2</sub> ):	0,08%	0,06%
Flue gas temperature:	240 °C	314 °C
Operating mode:	Intermittent	

“Intermittent combustion” here means normal use of a stove. That is to say, if you want to continue producing heat, you add more fuel as soon as the previous load of wood has burnt down to embers.

On all our products there is a label indicating the serial number and year. Write this number in the place indicated in the installation instructions.

Always quote this serial number when contacting your retailer or Jøtul.



Serial no.

## 3.0 Safety precautions

### 3.1 Fire preventive measures

Any use of the fireplace may represent some danger. Therefore, respect the following instructions:

- Ensure that furniture and other flammable materials do not get too close to the fireplace.
- Let the fire die. Never put it out with water as this may damage the product.
- The fireplace gets warm when used and may cause burns if touched.
- Only remove the ashes when the fireplace is cold.
- Ash must be properly disposed of outdoors, or emptied where it does not entail a fire hazard.

### 3.2 Air supply

**Warning!** Please ensure that there is adequate air supply from the outdoors to the room in which the fireplace is to be installed.

An inadequate air supply could cause smoke gas to escape into the room. This is very dangerous! Symptoms of this include smoky smell, drowsiness, nausea and feeling ill.

**Ensure that air vents in the room where the fireplace is located are not blocked.**

**Avoid using mechanical fan vents in a room with a fireplace. This may cause negative pressure and draw poisonous gasses into the room.**

## 4.0 Installation

### 4.1 Floor

#### Foundations

Ensure that the floor is strong enough for the fireplace. See «2.0 Technical data» for weights. Floor, which is not fixed to the foundation (so-called floating floor) is recommended to be removed before installation.

#### Wooden floor protection

Jøtul I 80 has a heat shield beneath the bottom to protect the floor from radiant heat.

Therefore the product can be mounted directly on a combustible floor, if the floor is covered with a plate made of metal or other non-combustible material. The recommended minimum thickness is 0,9 mm. The whole floor inside the surround must be covered.

**Any flooring made of combustible material, such as linoleum, carpets, etc. must be removed from under the floor plate.**

#### Requirement for protecting combustible flooring in front of fireplace (fig. 1)

The front plate must be in accordance with national laws and regulations. Contact your local building authorities regarding restrictions and installation requirements.

### 4.2 Wall

#### Distance to combustible walls protected by insulation material insulation/firewall - see fig. 1

##### Requirements for insulation

50 mm rock wool 120 kg/m<sup>3</sup> foliated on one side with aluminium.

#### Distance from the insert heat shield to the insulation on the wall

Minimum 15 mm.

#### Distance from the insert heat shield to the firewall:

The distance must be minimum 15 mm.

##### Firewall requirement

The firewall must be at least 100 mm thick and be made of brick, concrete-stone or light concrete. Other materials and constructions with satisfactory documentation may also be used. Contact your local building authorities regarding restrictions and installation requirements.

#### Requirements for the insert surround

The insert surround must be made in an incombustible material. Note that the entire back panel within the surround must be covered by insulation.

If the stove cowling is bricked up to the ceiling and the ceiling is made of combustible material, on top of the warming chamber and the cowling vents an extra ceiling panel must be installed to avoid heating the ceiling.

For example use:

Rock wool **100 mm** thick on top of a steel plate min. 0,9 mm.

Ensure airing out the top of the stove cowling – for example an opening towards the ceiling, or approx. 5 cm<sup>2</sup> opening (fig. 2).

**Note: Remember that it should be possible to sweep and to inspect the installation.**

### 4.3 Air supply (fig. 2)

Air should be allowed to flow between the fireplace and the brickwork, and it is very important that there is a free air supply to the draught vents of the insert.

The required air vent sizes for Jøtul I 80 Mini (for air circulation) are:

**Base: Minimum of 350 cm<sup>2</sup> free ventilation.**

**Top: Minimum of 600 cm<sup>2</sup> free ventilation.**

The required air vent sizes for Jøtul I 80 Maxi (for air circulation) are:

**Base: Minimum of 500 cm<sup>2</sup> free ventilation.**

**Top: Minimum of 750 cm<sup>2</sup> free ventilation.**

This is a safety measure to prevent a build up of heat in the fireplace, and also to ensure sufficient heat emission into the room.

If the house is badly ventilated, the room must be equipped with extra fresh air circulation, for example by means of separate air channel under the fireplace. Channels in the fireplace must be made of fire-proof materials. It should be possible to close the channel with a damper in order to keep out cold air when the fireplace is not being used. A good choice would be Jøtul's own fresh air damper, catalogue no: 340654.

### 4.4 Ceiling

The product has been approved for warm air opening in the hood's top to a ceiling of combustible material.

**Jøtul I 80 Mini: Min. 350 mm.**

**Jøtul I 80 Maxi: Min. 400 mm.**

### 4.5 Chimney

- The fireplace can be connected to a chimney and flue pipe approved for solid fuel fired fireplaces with flue gas temperatures specified in «2.0 Technical data».
- The chimney's cross-section must be at least as big as the flue pipe's cross-section. See «2.0 Technical data» when calculating the correct chimney cross-section.
- The fireplace must be connected to a separate chimney. Contact your local building authorities regarding restrictions and installation requirements.
- Before making a hole in the chimney the fireplace should be test-mounted in order to correctly mark the position of the fireplace and the hole in the chimney. See fig. 1 for minimum dimensions.
- Ensure that the flue pipe is inclined all the way up to the chimney.
- Use a flue pipe bend with a sweeping hatch that allows it to be swept.

**Be aware of the fact that connections must have a certain flexibility in order to prevent movement in the installation leading to cracks.**

**N.B. A correct and sealed connection is very important for the proper functioning of the product.**

*Warning! Weight from the fireplace must not be transferred to the chimney. The fireplace must not interfere with the ability of the chimney to move and it must not be fastened to the chimney.*

**Note:** A guide is published by the British Flue and Chimney Manufacturers' Association which contains general information on chimneys and flues.

**Recommended chimney draught, see «2.0 Technical data». If the draught is too strong you can install and operate a flue damper to control the draught.**

### In case of chimney fire

- Close all hatches and vents.
- Keep the firebox door closed.
- Check the loft and cellar for smoke.
- Call the fire service.
- Before use after a fire an expert must check the fireplace in order to ensure that it is fully functional.

### 4.6 Preparation/installation

**Make sure that the fireplace insert is free of damage before commencing with the installation.**

#### Attaching the legs and securing the base heat shield (fig. 3)

1. Unpack the insert. Take the box out with its contents and if necessary, the burn plates. Remove both the ash lip and the bottom frame situated at the rear of the combustion chamber. Close the door(s).
2. To make the installation easier, remove the entire front including the doors, air chamber and baffle plate. See section: «7.0 Service».
3. Place the wooden pallet and the cardboard packaging on the floor and lay the fireplace carefully down on its back.
4. Assemble the 3 legs (A) with the adjustable joints (C) with the aid of 3 screws and washers, which are in the plastic bag. Attach the joints to the product with the aid of 3 countersunk screws (B) M6x25mm and washers. These are already attached to the base of the fireplace. Adjust the legs so that the required height is achieved.
5. Assemble the base heat shield (fig. 3H) under the base of the fireplace by using 1 nut M6 and washer.
6. Lift the combustion chamber up.
7. The final adjustments to the legs should only be made after the insert has had a trial assembly. The bracket (D) should be placed under the screw heads, both to protect the surface and to prevent the insert from slipping out of place. The final adjustment is done with the aid of M10x45mm screws which are attached to the joints.
8. Replace the parts you removed in order to make the handling of the fireplace easier.
9. Place the air distributor (fig. 4A) on the base of the fireplace in such a manner that it covers the holes at the bottom of the rear burn plate.

# ENGLISH

## Fitting the bottom frame (fig. 5) (Jøtul I 80 Mini/Maxi - Harmony and Panorama)

1. Remove the knob on the bar for the lower air vent (fig. 5A).
2. Place the bottom frame (B) so that the bar passes through the hole in the frame.
3. Fasten the bottom frame with 2 screws (C) M6x12.
4. Refit the knob.

### Ash lip

Place the ash lip next to the bottom frame.

### Ash moulding/log stopper

Put the ash moulding into place in the columns situated on the bottom of the sides between the front and side burn plates.

### Assembly of the flue connecting pipe (fig. 6)

1. The flue connecting pipe (A), which is packed in the box, is placed on the top of the fireplace. Place the flue connecting pipe in such a manner that the screw attached to it, is facing outwards.
1. Place one clamp iron (B) on each side. These are held in place with a screw (C) M8x30mm and with nuts.

## 4.7 Set up/installation

The product is heavy! Make sure you have assistance when erecting and installing the fireplace.

### Assembly of the chimney (fig. 7)

1. Carry out a trial mount of the insert prior to making a hole in the chimney. See fig. 1 for distances.
2. The insert may be assembled with either an Ø150mm or an Ø175mm flue pipe. This should be 2,3 mm thick - enamelled. **NB! Standard flues of 1mm thickness should not be used. The supplier can deliver 100° special bends which are adapted to the insert.**
3. The flue pipe bend should be assembled directly onto the insert and should be able to rotate 360°. Pipe Ø150 mm is assembled on the inside of the smoke outlet and the Ø175 mm is assembled on the outside.
4. Adapt the flue pipe's length with an overlap of 40 mm, both in the flue pipe bend and in the chimney collar.
5. Guide the adapted flue pipe into the chimney collar. Attach it and pull the pipe back into the flue bend. (Use the enclosed rope seal).
6. Place the insert into its final position. With the aid of a furnace cement (or possibly some rope seal), the flue pipe bend is placed in the insert's smoke outlet.
7. The flue pipe must be attached to the smoke outlet at the front edge with an M6 self cutting screw (7A). Use an Ø5,5 mm drill and make a hole in the flue pipe for the screw.

**NB! It is important that the joints/flue pipes are completely sealed. Air leakage etc. may lead to malfunction.**

## 4.8 Control of functions (fig. 8)

When the product is set up, always check the control functions. These shall move easily and function satisfactorily.

### Ignition ventilator (A)

Pushed in = closed.

Pulled out = open.

### Top draught (B)

Left position = closed.

Right position = fully open.

### Door lock - Mini/Maxi - Classic and Harmony (C)

Place the handle in the groove on the right hand door and turn it upwards. Open and close the left door in the same way.

### Door lock - Panorama

Place the handle in the groove on the door and turn it upwards.

### Damper (D)

Damper is accessory - (if equipped)

Pushed in = open.

Pulled out = closed.



## 5.0 Use

### 5.1 Choice of fuel

Always use quality firewood. This will give you optimal results, and will not cause any damage to the product.

### 5.2 Jøtul's definition of quality firewood

**With good quality firewood we mean logs of, for example: Birch, beech and oak.**

*Good quality wood should be dried so that the water content is approx. 20%.*

To achieve that, the wood should be cut during late winter or early spring, then cut and stacked to ensure proper airing and covered to prevent it from absorbing rainwater. The logs should be taken indoors in autumn for use during the winter season.

The amount of energy obtainable from 1 kg of wood varies very little. On the other hand the specific weight of the different kinds of wood varies considerably. As an example, a certain volume of birch will provide less kWh than the same volume of oak, which has a higher specific weight.

The amount of energy produced by 1 kg quality wood is about 3,8 kWh. 1 kg of completely dry wood (0 % humidity) produces approximately 5 kWh, while wood with a humidity level of 60% produces only around 1,5 kWh/kg.

#### Consequences of using damp wood may include:

- Appearance of soot/tar on the glass, in the fireplace and in the chimney.
- The fireplace emits little warmth.
- Risk of chimney fire as a consequence of accumulation of soot in the fireplace, flue pipe and chimney.
- The fire may die out.

#### Be especially careful never to lay a fire using any of the following materials:

- Household waste, plastic bags, etc.
- Painted or impregnated wood (highly toxic)
- Chipboard or laminated boards
- Driftwood

*This may harm the product and pollute the atmosphere.*

**N.B. Never use combustible liquids such as petrol, kerosene, red spirit or similar to start the fire. This may cause harm to both yourself and the product.**

### 5.3 Log length and amount

The maximum length of logs to be used is **40 cm**.

Nominal heat emission from:

Jøtul I 80 Mini is: **6,0 kWh**.

Jøtul I 80 Maxi is: **9,0 kWh**.

The requirement for nominal heat emission is kg:

Jøtul I 80 Mini is: **1,9 kg**

Jøtul I 80 Maxi is: **2,8 kg**

of quality firewood per hour.

The Jøtul I 80 is a product that uses an extra air supply to enable the afterburning of hazardous gases and particles. It is important that the system is used correctly.

**Another important factor for proper fuel consumption is that the logs are the correct size. The size of the logs should be:**

#### Kindling:

*Length: Approx 35-40 cm*

*Diameter: 3-5 cm*

*Amount per fire: 8-10 pieces*

Firewood (split logs):	Mini	Maxi
<i>Recommended length:</i>	35 cm	35 kg
<i>Diameter: Approx.</i>	8-12 cm	8-12 cm
<i>Intervals for adding wood:</i>		
<i>Approximately every</i>	57 min.	50 min.
<i>Size of the fire:</i>	1,8 kg	2,3 kg
<i>Amount per load:</i>	2 pcs	4 pcs

### 5.4 Initial lighting

- Light the fire as described under «5.5 Daily use».
- Light the fire for a couple of hours and ventilate any smoke and smell from the product.
- Repeat this a couple of times.

#### Note! Odors when using the stove for the first time.

**Painted products:** The fireplace may emit an irritating gas when used for the first time, and it may smell a little. The gas is not toxic, but the room should be thoroughly ventilated. Let the fire burn with a high draught until all traces of the gas have disappeared and no smoke or smells can be detected.

**Enamelled products:** Condensation may form on the surface of the fireplace the first few times it is used. This must be wiped off to prevent permanent stains forming when the surface heats up.

### 5.5 Daily use

The product is intended for intermittent combustion. By intermittent combustion one means normal use of a fireplace, meaning that each fire should burn down to embers before new firewood is added.

- Open all vents fully. **Remember:** open the damper if such a product is installed. *(Use a glove, for example, as the handle can become hot.)*
- Place two medium sized logs in/out on each side of the base.
- Crumple some newspaper (or birch bark) between these and add some kindling wood in a criss-cross pattern on top and light the newspaper. Increase the size of the logs gradually.
- Leave the door slightly open until the logs catch fire. Close the door and the ignition vent when the firewood has ignited and the fire is burning briskly.
- Check that the afterburning (secondary combustion) starts. This is best indicated by yellow, flickering flames at the air chamber.
- Then regulate the rate of combustion to the desired level of heating by adjusting the draught vent.

**Nominal heat emission is achieved when the air vent is open approximately 75%.**

**NB, When the product is used as an open fireplace, both doors (Classic and Harmony) must be opened. If not, smoke gas could escape into the room where the fireplace is installed.**

### 5.6 Adding firewood

- Each load should burn down to embers before new firewood is added. Open the door slightly and allow the negative pressure to level out prior to opening the door completely.

# ENGLISH

- Add the wood and make sure that the air vent is fully open for a few minutes until the wood has caught fire.
- Close the air vent once the wood has properly ignited and is burning well. Check that afterburning (secondary combustion) starts.

**N.B. Danger of overheating: the fireplace must never be used in a manner that causes overheating.**

Overheating occurs when there is too much wood and/or air so that too much heat is developed. A sure sign of overheating is when parts of the fireplace glow red. If this happens, reduce the ventilation opening immediately.

*Upon suspicion of excessive/poor draught in the chimney, seek professional help. See also «2.0 Technical data» and «4.5 Chimney» for information.*

## 5.7 From winter to spring

During a transitional period with sudden fluctuations in temperature, negative smoke draught or under difficult wind conditions, disturbances in the chimney draught may occur so that the smoke gasses are not drawn out.

One should then use less firewood and have a larger opening in the air vents so that the wood burns fresher and faster. In this was the draught in the chimney will be maintained.

To avoid accumulated ash, it should be removed more often than usual. See «6.2 Ash removal».

## 6.0 Maintenance

### 6.1 Cleaning the glass

The product is equipped with an air wash for the glass. Air is sucked in through the air vent above the fireplace and down along the inside of the glass.

However, some soot will always stick to the glass, but the quantity will depend on the local draught conditions and adjustment of the air wash vent. Most of the soot layer will normally be burned off when the air wash vent is opened all the way and a fire is burning briskly in the fireplace.

**Good advice!** For normal cleaning, moisten a paper towel with warm water and add some ash from the burn chamber. Rub it over the glass and then clean the glass with clean water. Dry well. If it is necessary to clean the glass more thoroughly we recommend using a glass cleaner (follow the instructions on the bottle).

### 6.2 Ash removal

- Use a scoop or similar to remove the ash through the door.
- Always leave some ash as a protective layer on the bottom of the fireplace.
- Ash must be placed in a metal container with a sealed lid.

Optional equipment includes a solution for dealing with ashes. See the section: «9.0 Optional equipment».

Also see description on how to handle ashes below «3.1 Fire preventive measures».

### 6.3 Cleaning and soot removal

Soot deposits may build up on the internal surfaces of the stove during use. Soot is a good insulator and will therefore reduce the stove's heat output. If soot deposits accumulate when using the product, they can be easily removed by using a soot remover. In order to prevent a water and tar layer from forming in the fireplace you should regularly allow the fire to burn hot in order to remove the layer.

An annual internal cleaning is necessary to get the best heating effect from the product. It is a good idea to do this in connection with the sweeping of the chimney and flue pipes.

### 6.4 Sweeping of flue pipes to the chimney

Sweeping of flue pipes must be done through the flue pipe sweeping hatch or through the stove door opening. Then the baffle plate must be removed. See how this is done under section: «7.0 Servicing».

### 6.5 Control of the stove

Jøtul recommends that you personally control your stove carefully after sweeping/cleaning. Check all visible surface areas for cracks. Also check that all joints are sealed and that the gaskets are in the correct position. Any gaskets showing signs of wear or deformation must be replaced.

Thoroughly clean the gasket grooves, apply ceramic glue (available from your local Jøtul dealer), and press the gasket well into place. The joint will dry quickly.

## 6.6 Exterior maintenance

**Painted products** may change colour after several years usage. The surface should be cleaned and brushed free of any loose particles before new paint is applied.

**Enamelled products** must only be cleaned with a clean, dry cloth. Do not use water and soap. Any stains can be removed with a cleaning fluids (Oven cleaner etc.).

## 7.0 Service

**Warning!** Any unauthorised change to the product is illegal! Only use original spare parts!

### 7.1 Changing the burn plates (fig. 9)

1. Lift up the ash moulding on the one side so that it comes out of the harbours on the side of the combustion chamber and then remove it.
2. Take the air distributor out (the little part with a hole in the bottom of the combustion chamber).
3. Remove the side burn plates by lifting these up slightly with the aid of the burn plates' cams (at the bottom) and pull out. If they are stuck, a screwdriver may be used to flip them up.
4. Then lift the back burn plate out.
5. Before putting the burn plates in place, check that the insulation is in place.
6. Start with the back burn plate first. Then the side burn plates are shoved into place; lift them up slightly with the aid of the cams at the bottom of the plates, so that they are locked into place by the border in the hearth.

### 7.2 Changing the air chamber (fig. 10)

1. Remove the burn plates (see relevant section).
2. Pull the air chamber forward while at the same time lifting it up at the edge. Edge it down and remove it through the opening in the door. Be aware that the part is heavy!
3. Before replacing the air chamber, check that the gasket is in place in the groove.
4. Take the air chamber in to the hearth and place it on the front cams on the side pieces. Then lift it up a little at the front, before the back edge is lifted and pushed in on the horizontal rib close to the back wall.

### 7.3 Changing the baffle plate (fig. 10)

1. In order to remove this, the burn plates and the air chamber (**B**) must be removed first. See relevant section.
2. Lift the baffle plate up into the back edge, then push it back a little. After that, it is lifted down in the front edge and out through the doors.
3. To put the baffle plate (**A**) into place, put the cams at the back edge of the plate on the side ribs behind the side pieces. Lift up the back edge and push backwards.
4. Lift the baffle plate up at the front edge and pull it forward, so that it rests on the foremost cams on the side pieces.

### 7.4 Dismantling/assembly of the door(s)

1. In order to remove the door(s), they must first be opened.
2. Loosen the grub screws and pull out the door(s).
3. When assembling the door(s), any washers under the lowermost grub screws must be put in place.
4. Change the gasket at the same time.

### 7.5 Dismantling/assembly of the front (fig. 12)

1. Dismantle the doors, ash lip, burn plates, air chamber, baffle plate and the damper - if it has been installed. (See relevant section).

# ENGLISH

2. Unscrew the screws **(A)** in the lower front edge of the combustion chamber half way out and pull the washers all the way out towards the screw head.
3. Loosen the screws **(B)** in the upper front edge of the combustion chamber. These screws have washers and nuts on the inside. When the last screw is loosened, you must support the front so that it does not fall forward.
4. Lift the front off.
5. Assembly is achieved by placing the front on the two half-screwed-in screws **(A)** in point 2. The front has tracks where the screws should fit into place.
6. Push the frame into the upper edge - lift it up so that it reaches the top. Fasten the frame with screws **(B)** M6x30mm and washers with nuts on the inside of the combustion chamber.

## 8.0 Reasons for operational problems - troubleshooting

### Poor draught

- Check the length of the chimney and that it complies with national laws and regulations. Make sure that the minimum cross section on the chimney is large enough. *See also «2.0 Technical data» and «4.5 Chimney» for information.*
- Make sure that there is not anything preventing the smoke gasses from escaping: Branches, trees, etc.

### The fire extinguishes after a while

- Make sure that the firewood is sufficiently dry
- Find out whether there is negative pressure in the house, close mechanical fans and open a window close to the stove.
- Check that the air vent is open.
- Check that the flue outlet is not clogged by soot

### Unusual amount of soot accumulates on the glass

Some soot will always stick to the glass, but the quantity depends on:

- Humidity of the fuel.
- The local draught conditions
- Regulating the air vent.

Most of the soot will normally burn off when the air vent is opened all the way and a fire is burning briskly in the fireplace. **«6.1 Cleaning the glass - good advice»** .

## 9.0 Optional equipment

### 9.1 Damper - cat. no. 340955 (fig. 13)

#### Assembly of the damper (prior to installation)

1. Remove the flue connecting pipe if it has already been connected.
2. Unscrew the screw (A) which is on the door frame at the top in the middle. (The nut is situated at the back).
3. Hook the regulating bar (B) on the damper (C) from the left. Put it down into the smoke pipe opening through the hole in the door frame. Lower the damper so that the cams fall down into the harbours (D) on the smoke outlet. The damper is put into place with its curved part facing backwards.
4. (Note! Included in the damper package is one control bar for Jøtul I 80 Classic and one for Harmony/Panorama). The bar for Classic can be identified by a bend in the middle - in section E.
5. Screw the knob on the regulating bar.

#### Dismantling/assembly of the damper (after the brickwork is completed)

1. If the damper is to be dismantled, the burn plates, air chamber and baffle plate must be removed. (See relevant sections).
2. Screw the knob off the regulating bar.
3. Lift the damper out of its harbour and pull it down. Unhook the regulating bar and the damper can be removed through the doors.
4. Pull the regulating bar into the smoke bell and out again through the door opening.
5. The damper is put into place with its curved side facing backwards. Hook the regulating bar on the damper from the left, lift it up and place it in its harbour in the flue pipe.
6. Screw the knob back on to the regulating bar.

### 9.2 Enamelled front panels (fig. 14)

**Narrow side - Catalogue no. low 340999/ high 340996 (2 units of 35x498/573mm).**

**Broad side - Catalogue no. high 340995 (2 units of 103x573)**

1. Remove the front (see relevant section on: «7.0 Service»).
2. Attach the panels (A) with countersunk head screws through the 2 slits at the sides of the combustion chamber. Make sure that the panels are parallel, ie: equally far from the side borders and level with the ends of the front panel narrow top, if that has been installed.
3. Put the front in place.

**Narrow top - Catalogue no. 340998 - (703x103mm)/**

**Broad top - Catalogue no. 340997 (838x103mm)**

1. Screw the two clasps (C) to the panel with M6x10mm screws.
2. Place the panel so that it lies on the inside of the front frame. Tighten the clasps with M6x20mm screws and nuts on the brackets for insert's heat shield.

### 9.3 Ash compartment cat. no. 340732 (fig. 15)

1. Remove the air distributor (A) and the internal screw in the middle of the bottom of the combustion chamber so that the fire plate and the cross bar can be removed.
2. Lay a gasket (B) (enclosed in the box) along the edge of the hole.
3. Lower the ash pail mantle (C) down through the bottom of the combustion chamber.
4. Lock the ash pail mantle with 4 plate screws from the inside.
5. Fasten the heat shield to the floor (fig. 4-A) under the bottom of the ash pail mantle with M6x10mm screws and nuts.
6. Put the ash compartment (D) into position in the mantle. **NB!** The side which does not have a lip is placed against the back wall.
7. Lay the fire grate (E) in place in the combustion chamber.
8. Lay the air distributor (A) in place so that it covers the row of holes in the back burn plate.

### 9.4 Fire screen

**Classic: cat. no. 340759/340758**

**Harmony: cat. no. 340927/340979**

When the fireplace is being used with the doors open, always use a fire screen. It can be put in place with two claws at the bottom end and a spring clip which is pressed into the opening of the door at the top.

# FRANCAIS

## Sommaire

- 1.0 Relations avec les autorités ..... 38
- 2.0 Données techniques ..... 38
- 3.0 Consignes de sécurité ..... 39
- 4.0 Installation ..... 39
- 5.0 Instructions d'utilisation ..... 41
- 6.0 Entretien ..... 43
- 7.0 Maintenance ..... 44
- 8.0 Problèmes de fonctionnement ..... 45
- 9.0 Équipements disponibles en option ..... 45
- Figures ..... 83

## 1.0 Relations avec les autorités

L'installation d'un foyer est soumise aux législations et réglementations nationales en vigueur.

Les réglementations locales, y compris celles se rapportant aux normes nationales et européennes, doivent être respectées lors de l'installation du produit.

Les instructions de montage, d'installation et d'utilisation sont fournies avec l'appareil. L'installation ne doit pas être utilisée avant d'avoir été inspectée et approuvée.

Une plaque signalétique thermorésistante se trouve sur le bouclier thermique, sous l'appareil. Elle comporte les informations suivantes: fabricant, adresse, nom du produit, référence catalogue, norme de fabrication, référence de production et puissance.

## 2.0 Données techniques

Matériau :	Fonte
Traitement de surface	Peinture
-Mini/Maxi Classic/Harmony:	Noir peinture
-Maxi Panorama:	Gris peinture
Combustible :	Bois exclusivement
Longueur des bûches (maxi):	40 cm
Raccordement :	Par le haut
Conduit de raccordement :	Ø 150 mm/177 cm <sup>2</sup> section
Poids :	
-Mini	125 kg
-Maxi	132 kg
Accessoires optionnels:	Pare-étincelles, Clé de tirage complète, Plaque latérale de convection en aluminium, Gril, Cendrier, Kit de montage Cassette
Dimensions, distances:	Voir fig. 1.

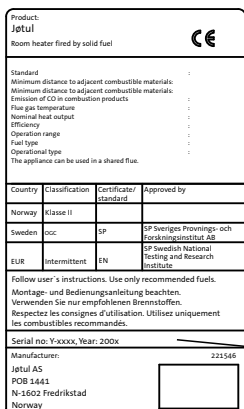
### Données techniques conformes à la norme EN 13229

	<i>Mini</i>	<i>Maxi</i>
Puissance nominale:	6,0 kW	9,0 kW
Débit massique de fumées:	5,4 g/s	8,1 g/s
Tirage recommandé :	12 Pa	12 Pa
Rendement:	83% @ 4,9 kW/	80% @ 9,9 kW
Taux de CO (13% O <sub>2</sub> ):	0,08%	0,06%
Température des fumées :	240° C	314° C
Mode de fonctionnement :	intermittent	

La « combustion intermittente » correspond à une utilisation normale du foyer, avec rechargement dès que le combustible a brûlé et formé suffisamment de braises.

Tous nos produits sont livrés avec une étiquette reprenant le numéro de série et l'année. Reportez ce numéro à l'endroit indiqué dans les instructions d'installation.

N'oubliez pas de le mentionner à chaque fois que vous contactez votre revendeur ou Jøtul.



Serial no.

## 3.0 Consignes de sécurité

### 3.1 Mesures de prévention des incendies

Toute utilisation d'un foyer comporte un risque, c'est pourquoi il est indispensable de toujours respecter les consignes de sécurité suivantes :

- Veiller à éloigner suffisamment les meubles et autres objets inflammables du foyer.
- Laisser le feu s'éteindre. Ne jamais utiliser d'eau pour éteindre le feu.
- Ne pas toucher le poêle en utilisation, au risque de se brûler.
- Enlevez les cendres uniquement lorsque le foyer est froid.
- Les cendres doivent être mises au rebut à l'extérieur ou vidées dans un emplacement ne présentant aucun risque d'incendie.

### 3.2 Alimentation en air

**Danger** : s'assurer que la ventilation en air extérieur est adaptée à la pièce dans laquelle le foyer doit être installé. N'hésitez pas à créer une entrée d'air frais le plus près possible de votre appareil.

**Danger** : une alimentation en air inadaptée peut entraîner la diffusion de fumée de combustion dans la pièce et provoquer un état de somnolence, des nausées ou des malaises chez les personnes présentes.

S'assurer régulièrement que les entrées d'air de la pièce où le foyer est installé ne sont pas obstruées.

Ne pas utiliser de VMC dans une pièce où est installée un foyer, au risque de créer une pression négative et d'entraîner une émission de gaz nocif dans la pièce.

## 4.0 Installation

### 4.1 Le sol

#### Socle

Le sol doit pouvoir supporter le poids de l'ensemble Voir la section consacrée au poids dans « **2.0 Données techniques** ».

#### Protection d'un sol en bois

Dans le cas d'une installation du foyer sur un sol combustible (interdit en France), toute la surface se trouvant sous le foyer et s'étendant jusqu'au mur d'adossement doit être recouverte d'une plaque en acier. Epaisseur recommandée: 0,9 mm (minimum). La totalité du sol, à l'intérieur de l'habillage, doit être recouverte.

Les éventuels revêtements de sol combustibles, tels que le linoléum, la moquette, etc., doivent être retirés de la surface couverte par la plaque de sol.

#### Exigences relatives à la protection d'un revêtement de sol combustible à l'avant du foyer

La plaque avant doit être conforme aux législations et aux réglementations nationales en vigueur.

Contactez les autorités locales compétentes (construction) pour connaître les restrictions et les exigences liées à l'installation.

### 4.2 Le mur

**Distance entre le bouclier thermique et l'isolation. Voir fig. 1**

#### Isolation requise

50 mm de laine de roche d'une densité de 120 kg/m<sup>3</sup> revêtue sur une face d'une couche d'aluminium.

#### Distance entre le bouclier thermique et le isolation

La distance entre le foyer et la paroi ignifuge doit être d'au moins 15 cm.

#### Distance entre le bouclier thermique et la paroi ignifuge doit être d'au moins

15 mm

#### Exigences relatives au mur ininflammable

Le mur ininflammable doit faire au minimum 100 mm d'épaisseur ; il doit être en briques, en béton ou en béton léger. D'autres matériaux approuvés peuvent également être utilisés. Contactez les autorités locales compétentes (construction) pour connaître les restrictions et les exigences liées à l'installation.

#### Exigences relatives à l'habillage du foyer

L'habillage du foyer doit être composé de matériaux non inflammables (se référer aux normes en vigueur).

**Remarque** : le panneau arrière à l'intérieur de l'habillage doit être entièrement recouvert d'une isolation.

Si la structure du foyer se présente sous la forme d'un mur en briques jusqu'au plafond et que ce dernier est inflammable, il convient d'installer un panneau supérieur supplémentaire au-dessus de la chambre de chauffage et des événements de la structure, afin d'éviter la surchauffe du plafond.

# FRANCAIS

Utiliser par exemple :

de la laine de roche de 100 mm d'épaisseur sur une plaque d'acier de 0,9 mm (minimum).

Ménager une sortie d'air dans la partie supérieure de la structure du foyer (par exemple, une ouverture dirigée vers le plafond ou une ouverture d'env. 5 cm<sup>2</sup>. (voir fig. 2).

**Remarque: l'installation doit pouvoir être ramonée et inspectée.**

## 4.3 Circulation de l'air (fig. 2)

L'air doit pouvoir circuler entre le foyer et l'habillage. Il est en outre essentiel de veiller à ce que l'alimentation en air des ouvertures de tirage, au-dessus et en dessous du foyer, ne soit pas obstruée.

**Les dimensions minimales des prises d'air pour assurer une bonne circulation d'air dans le foyer Jøtul I 80 Mini sont les suivantes :**

**Entrée :** 350 cm<sup>2</sup>

**Sortie :** 600 cm

**Les dimensions minimales des prises d'air pour assurer une bonne circulation d'air dans le foyer Jøtul I 80 Maxi sont les suivantes :**

**Entrée :** 500 cm<sup>2</sup>

**Sortie :** 750 cm

Ces mesures permettent de prévenir la surchauffe de l'habillage tout en assurant une capacité de chauffage suffisante dans la pièce.

La pièce dans laquelle le foyer est installé doit être parfaitement ventilée. Dans le cas contraire, il convient de prévoir un dispositif supplémentaire d'amenée d'air frais, par exemple en connectant l'entrée directe sous à une gaine flexible prenant l'air à l'extérieur. Cette gaine doit être aussi rectiligne que possible et doit pouvoir être fermée au moyen d'un clapet, lorsque le foyer n'est pas utilisé. Volet d'entrée d'air réglable 340654.

## 4.4 Plafond

Distances de sécurité doit être conforme aux législations et aux réglementations nationales en vigueur:

**Jøtul I 80 Mini: 350 mm (minimum) d'un plafond combustible.**

**Jøtul I 80 Maxi: 400 mm (minimum) d'un plafond combustible.**

## 4.5 Cheminées et conduits

- Le foyer peut être relié à une cheminée et à un conduit approuvés pour les foyer à combustible solide, avec les températures de fumées spécifiées dans la section « 2.0 Données techniques ».
- La section minimale de la cheminée doit correspondre à celle du conduit. Pour calculer la section adéquate de la cheminée, voir « 2.0 Données techniques ».
- L'appareil devrait être le seul connecté à la cheminée. Contacter les autorités locales compétentes (construction) pour connaître les restrictions et les exigences liées à l'installation.
- Le raccordement à la cheminée doit être réalisé conformément aux instructions d'installation du fournisseur de la cheminée.
- Procéder à un montage d'essai du foyer avant de percer un trou dans la cheminée. Voir fig. 1 pour les cotes.

- Veiller à ce que le conduit de raccordement soit incliné vers le haut du foyer à la cheminée.
- Utiliser un coude de conduit doté d'une trappe afin de permettre les opérations de ramonage.

Veiller à ce que les raccordements soient souples afin d'empêcher toute fissure lors de l'installation.

**Remarque : un raccordement correct et étanche est essentiel pour assurer le bon fonctionnement de l'appareil.**

*ATTENTION ! Le poids de la sole foyère ne doit pas être transmis à la cheminée. La sole foyère ne doit pas altérer la mobilité de la cheminée et ne doit pas y être fixée.*

**Tirage recommandé, voir « 2.0 Données techniques » .**

**En cas de tirage trop important, installer et utiliser un clapet de tirage.**

## En cas de feu de cheminée :

- Fermer l'ensemble des trappes et des entrées d'air.
- Maintenir la porte de la chambre de combustion fermée
- Vérifier toute présence de fumée dans le grenier et dans la cave.
- Contacter le service de sécurité incendie.
- Suite à un feu de cheminée, le foyer doit être contrôlé par un expert avant toute nouvelle utilisation afin de s'assurer l'installation est opérationnelle.

## 4.6 Préparation/installation

**Assurez-vous que l'appareil est en bon état avant de commencer l'installation.**

**Fixation des pieds (fig. 3) et de la plaque de convection inférieure.**

1. Déballez le foyer. Videz la boîte et, si nécessaire, sortez les plaques. Retirez le tiroir du cendrier et le cadre inférieur situé au fond de la chambre de combustion. Fermez les portes.
2. Pour faciliter l'installation, retirez également le fronton, y compris les portes, la double chambre de combustion et le déflecteur. Voir la partie : « 7.0 Service ».
3. Posez la palette et l'emballage cartonné sur le sol et couchez doucement le foyer.
4. Montez les 3 pieds (A) et leurs parties réglables (C) avec les 3 boulons et rondelles, qui se trouvent dans le sac plastique. Fixez les pieds complets à l'appareil en vous servant des 3 vis à tête fraisée (B) M6x25 et des rondelles correspondantes. Ces vis se trouvent déjà sur le socle du foyer. Réglez les pieds à la hauteur requise.
5. Montez la plaque de convection (fig. 3H) sous le socle du foyer au moyen d'un écrou M6 et de la rondelle correspondante. **Attention ! Bien veiller à ce que la plaque de fond de foyer soit fortement serrée.**
6. Relevez le foyer.
7. Faites des essais de mise en place du foyer avant de procéder au réglage définitif des pieds. La plaque en fonte D doit être placée sous les têtes des vis au bout des pieds afin de protéger la surface et d'empêcher le foyer de glisser. Procédez au réglage définitif et serrez les boulons M10x45 qui unissent les pieds et les parties réglables.
8. Remettez toutes les pièces en place afin de faciliter la manipulation du foyer.
9. Positionnez le diffuseur d'air (fig. 4A) sur le socle du foyer de manière à couvrir tous les orifices situés au bas de la plaque arrière.



### Fixation de l'embase (Harmony et Panorama (fig. 5))

1. Oter la poignée située sur la barre de régulation de l'entrée d'air inférieure (fig. 5A).
2. Placer l'embase (B) de sorte que la barre passe dans l'orifice de la structure.
3. Fixer l'embase à l'aide de 2 vis (C) M6x12.
4. Remonter la poignée.

### Montage du conduit de raccordement (fig. 6)

1. La buse de raccordement (A), qui est emballée dans la boîte, se positionne au-dessus du foyer. Placez-la de manière à ce que sa vis soit orientée vers l'extérieur.
2. Posez une bride de fixation (B) de chaque côté. Fixez ces brides au moyen d'une vis (C) M8x30 et des écrous correspondants.

## 4.7 Mise en place/installation

L'appareil est lourd. Prévoyez de l'aide pour le montage et la mise en place.

### Montage de la cheminée (fig. 7)

1. En premier lieu, essayez de monter le foyer sans pratiquer de trous dans la cheminée. Voir les dimensions de la cloison pare-feu dans le fig. 1.
2. Placez le foyer dans sa position définitive. Avec du mastic réfractaire, fixez le raccord angulaire dans l'orifice d'évacuation de la fumée du foyer.
3. Solidarisez la buse et la gaine ou le conduit à l'aide d'une vis de 6 après avoir percé le conduit et la buse avec un trou.

**Remarque : Les joints doivent être étanches. Toute fuite d'air risque d'entraver le bon fonctionnement du foyer.**

## 4.8 Contrôle des fonctions (fig. 8)

Une fois que le foyer est en place, il est impératif de vérifier tous les équipements de commande. Les éléments mobiles doivent fonctionner sans à-coups.

#### Entrée d'air inférieure (A)

Position enfoncée = fermé.  
Position tirée = ouvert.

#### Entrée d'air supérieure (B)

Position gauche = fermé.  
Position droite = totalement ouvert.

#### Verrou de porte - Mini/Maxi - Classic et Harmony (C)

Placez la poignée dans l'orifice de la porte droite et tournez-la vers le haut. Procédez de même pour ouvrir et fermer la porte gauche.

#### Verrou de porte - Panorama

#### Clé de tirage (D)

La clé de tirage est un accessoire optionnel.  
Position enfoncée = ouvert.  
Position relâchée = fermé.

## 5.0 Instructions d'utilisation

### 5.1 Choix du combustible

Toujours utiliser du bois de chauffage de qualité. Un combustible de qualité n'endommage pas le poêle et permet d'obtenir un résultat optimal.

### 5.2 Le bois de chauffage de qualité selon Jøtul

**Des bûches de bouleau, de hêtre ou de chêne sont considérées comme des bois de chauffage de qualité.**

*Un bois de chauffage de qualité doit être sec, c'est-à-dire qu'il doit présenter un taux d'humidité inférieur à 20 %.*

Pour cela, le bois doit être coupé entre le début de l'automne et la fin de l'hiver. Il doit être coupé, fendu et empilé de manière à permettre une bonne circulation de l'air. Couvrir les piles de bois pour éviter que ce dernier n'absorbe trop d'eau de pluie. Les bûches doivent être mises sous abri à l'automne pour une utilisation en hiver.

La quantité d'énergie obtenue à partir d'un kilogramme de bois de chauffage varie très peu d'une variété à l'autre. En revanche, le poids varie considérablement d'une variété de bois à l'autre. Par exemple, un volume donné de bouleau produira moins d'énergie (kWh) qu'un volume équivalent de chêne, plus lourd.

La quantité d'énergie produite pour 1 kg de bois de qualité est d'environ 3,8 kWh. 1 kg de bois de chauffage parfaitement sec (taux d'humidité nul) produit environ 5 kWh, alors qu'1 kg de bois de chauffage présentant un taux d'humidité de 60 % produit seulement 1,5 kWh.

**L'utilisation de bois de chauffage humide peut créer des désordres graves :**

- Dépôt de suie ou de goudron sur la vitre, dans le poêle et dans la cheminée.
- Réduction de la chaleur diffusée par le poêle.
- Risque de feu de cheminée suite à l'accumulation de suie dans le poêle, le conduit et la cheminée.
- Risque d'étouffement du feu.

**Attention : le poêle Jøtul n'est pas un incinérateur ! Ne jamais alimenter un feu avec l'un des matériaux suivants :**

- déchets ménagers, sacs plastique, etc.
- bois peint ou imprégné (hautement toxique)
- panneau de copeaux ou contreplaqué
- bois de récupération

*Ces matériaux pourraient endommager le foyer et entraîner une pollution atmosphérique.*

**Remarque : ne jamais utiliser de liquide inflammable de type essence, alcool, ou autre pour allumer le foyer, au risque d'endommager le foyer ou de se blesser.**

## 5.3 Longueur des bûches et quantité

Les bûches doivent mesurer au maximum **40 cm**.

Jøtul I 80 Mini: **6,0 kW**

Jøtul I 80 Maxi: 9,0 kW délivre une puissance thermique nominale de ce qui correspond à une consommation d'environ

Jøtul I 80 Mini: **1,9 kg**

Jøtul I 80 Maxi: 2,8 kg de bois de chauffage de qualité **par heure**.

# FRANCAIS

Par le biais d'un système d'air, le foyer Jøtul I 80 permet la post-combustion des particules et des gaz dangereux. Il est essentiel de faire bon usage du système.

**L'efficacité de la combustion du bois dépend également d'un autre facteur tout aussi important : la taille des bûches. Leur taille devrait être :**

**Pour le bois d'allumage :**

Longueur : 35-40 cm

Diamètre : 3-5 cm

Quantité par flambée : 8-10 bûches

**Pour le bois de chauffage (fendu) :**

	Mini	Maxi
Longueur recommandée :	35 cm	35 cm
Diamètre : env.	8-12 cm	8-12 cm
Fréquence d'approvisionnement en bois :	57 min	50 min
Taille du feu :	1,8 kg	2,3 kg
Nombre de bûches à chaque réapprovisionnement :	2 bûches	4 bûches

## 5.4 Premier allumage

- Allumer un feu, comme indiqué dans la section « **5.5 Utilisation au quotidien** ».
- Allumer un feu pendant quelques heures et ventiler toute fumée ou mauvaises odeurs.
- Répéter cette opération plusieurs fois.

**Remarque : risque de mauvaises odeurs lors de la première utilisation du foyer.**

**Produits peints :** lors de la première utilisation, le foyer peut diffuser un gaz irritant et dégager des odeurs désagréables. Ce gaz n'est pas toxique, mais il est recommandé de bien aérer la pièce. Laisser le foyer brûler avec un grand tirage jusqu'à ce qu'aucun gaz, fumée ou odeur ne puisse être détecté.

**Produits émaillés :** au cours des premières utilisations, une certaine condensation d'eau peut apparaître à la surface du foyer. Pour éviter la formation de tâches permanentes, il est important de sécher directement cette condensation avec un chiffon sec. Laisser la porte ouverte pendant cette première montée en température, cela évitera que le joint ne se colle, essuyer la partie de la plaque avant où le joint doit s'appliquer.

## 5.5 Utilisation au quotidien

Le foyer est conçu pour des combustions intermittentes (utilisation normale). Autrement dit, il est recommandé d'attendre qu'il ne reste que des braises avant d'ajouter du bois.

- Ouvrir les entrées d'air. (Ouvrir la clé de tirage, si est placé). *(Utiliser des gants car la poignée risque d'être chaude).*
- Placer deux bûches de taille moyenne à l'entrée et au fond de la plaque de source.
- Froisser quelques pages de papier journal, jamais de papier glacé (ou utiliser de l'écorce de bouleau) entre ces deux bûches, entrecroiser du bois d'allumage sur ce papier, puis y mettre le feu. Ajouter progressivement des bûches.
- Laisser la porte entrouverte jusqu'à ce que les bûches s'enflamment. Fermer l'entrée d'air inférieure une fois que le feu a pris.
- Veiller à ce que la post-combustion s'amorce (présence de flammes jaunes et oscillantes sous le déflecteur).
- Régler ensuite la vitesse de combustion sur la capacité de chauffage souhaitée en ajustant l'entrée d'air supérieure.

**La puissance thermique nominale est atteinte avec une ouverture de 75%.**

## 5.6 Rechargement en bois de chauffage

- Il est recommandé d'attendre qu'il ne reste que des braises avant d'ajouter à nouveau du bois. Avant d'ouvrir la porte, ouvrir complètement l'entrée d'air supérieure afin de permettre l'équilibrage des pressions.
- Ajouter le bois de chauffage et s'assurer que l'entrée d'air supérieure est ouverte à son maximum pendant quelques minutes, ou laisser la porte entrouverte jusqu'à ce que le bois s'embrase.
- Réduire ensuite l'ouverture de l'entrée d'air supérieure lorsque le feu a pris. Veiller à ce que la post-combustion s'amorce.

**Remarque : risque de surchauffe. Éviter toute utilisation du poêle pouvant entraîner une surchauffe.**

La surchauffe survient lorsque le foyer est suralimenté en bois et/ou lorsque une entrée d'air ou les deux sont laissées en position d'ouverture maximum. L'incandescence de certaines parties du poêle est un signe de surchauffe incontestable. Le cas échéant, réduire immédiatement l'entrée d'air inférieure.

*Faire appel à un professionnel pour remédier à tout tirage semblant faible ou excessif. Voir également les sections « 2.0 Données techniques » et « 4.5 Cheminées et conduits » pour plus d'informations.*

## 5.7 Changement de saison (hiver-printemps)

Lors des changements de saison avec variation brutale de température, en cas de mauvais tirage ou de fort vent, des problèmes de tirage peuvent survenir au niveau de la cheminée et empêcher l'évacuation de la fumée.

Dans l'une des situations ci-dessus, il est recommandé d'utiliser moins de bois et d'ouvrir davantage les entrées d'air afin de réduire les émissions de fumée et d'accélérer la combustion. Un tirage adéquat est ainsi assuré.

Retirer plus fréquemment les cendres pour éviter toute accumulation (voir la section « 6.2 Retrait des cendres »).

## 6.0 Entretien

### 6.1 Nettoyage de la vitre

Le foyer est équipé d'un système d'entrée d'air par le haut. L'air est aspiré au-dessus du foyer et circule le long de la vitre. Ce système présente le double avantage d'améliorer la postcombustion et de réduire les dépôts de suie sur la vitre.

Toutefois, on ne peut empêcher une certaine quantité de suie de se déposer sur la vitre ; cette quantité est fonction des conditions de tirage et du réglage de l'entrée d'air supérieure. Une bonne partie de cette suie s'élimine en brûlant : il convient pour ce faire de pratiquer des feux très vifs pendant quelques minutes.

**Un bon conseil :** Pour les opérations courantes de nettoyage, humidifiez un essuie-tout ou de papier journal à l'eau chaude et imprégnez-le de quelques cendres prélevées dans la chambre de combustion. Frottez la vitre avec ce papier, puis rincez à l'eau propre et essuyez.

### 6.2 Retrait des cendres

- Utilisez par exemple une cuillère pour retirer les cendres.
- Veillez à toujours laisser un peu de cendres afin de protéger l'embase.

L'équipement optionnel inclut une solution permettant de traiter les cendres. Voir la section : «**9.0 Équipements disponibles en option**».

Voir également la section «**3.1 Mesures de prévention des incendies**»

### 6.3 Nettoyage et élimination des dépôts de suie

Pendant l'utilisation, de la suie peut se déposer sur les surfaces internes du foyer. La suie est un bon isolant. Elle réduit donc la puissance thermique du foyer. Utiliser une brosse métallique pour retirer tout dépôt de suie dans le foyer.

Laisser brûler vivement afin d'éviter tout dépôt de goudron et d'eau dans le foyer. Un nettoyage annuel de l'intérieur du poêle est requis pour optimiser le rendement de l'appareil. Cette opération peut être réalisée lors du ramonage des conduits et de la cheminée.

### 6.4 Ramonage des conduits d'évacuation vers la cheminée

Le ramonage des conduits doit s'effectuer à partir de la trappe de ramonage ou depuis l'intérieur du foyer, auquel cas le déflecteur doit être retiré. Voir la section «**7.0 Maintenance**» pour plus d'informations sur la manipulation du déflecteur.

**Pour la France :** Le Règlement Sanitaire Départemental impose un minimum de deux ramonages par an. Un avant le premier allumage en automne, un deuxième pendant la période de chauffage pour s'assurer que le conduit d'évacuation ne s'est pas obstrué. Faites parvenir au moins une copie de votre facture de ramonage à votre compagnie d'assurance.

### 6.5 Contrôle du foyer

Jøtul recommande que l'utilisateur contrôle personnellement et soigneusement le poêle suite à une opération de ramonage/nettoyage. Vérifier l'absence de fissures sur toutes les surfaces visibles.

Vérifier également l'état et la bonne installation de tous les joints (porte, couvercle, etc.). Tout joint montrant des signes d'usure, de déformation ou de dureté doit être remplacé.

Nettoyer soigneusement la gorge de joint, appliquer de la colle céramique (disponible auprès des distributeurs Jøtul), puis insérer correctement le joint sans tirer dessus. Le séchage est rapide.

### 6.6 Entretien de la surface externe

**La peinture.** Après plusieurs années d'utilisation, la couleur de la peinture peut changer. Brossez et lavez la surface peinte, afin d'enlever toutes les particules avant d'appliquer une nouvelle couche de peinture.

**Les appareils émaillés** doivent être essuyés à l'aide d'un chiffon uniquement. Ne pas utiliser d'eau ni de savon. Toute tache peut être éliminée à l'aide de nettoyeurs liquides.

## 7.0 Maintenance

**Danger :** toute modification non autorisée du produit est interdite et annule la garantie!

Utiliser uniquement les pièces détachées d'origine!

### 7.1 Remplacement des plaques de doublage (fig. 9)

1. Soulevez le cendrier par l'un de ses bords de façon à l'extraire de ses logements, sur le côté de la chambre de combustion, puis retirez-le.
2. Extrayez le diffuseur d'air (la petite pièce possédant un orifice, en bas de la chambre de combustion).
3. Soulevez légèrement les plaques latérales par leurs tiges (en bas) et extrayez-les en tirant. Si les plaques sont coincées, utilisez un tournevis pour les déloger.
4. Extrayez ensuite les plaques en les tirant vers l'extérieur.
5. Avant de remettre les plaques en place, assurez-vous que le dispositif d'isolation est correctement installé.
6. Commencez par la plaque arrière. Poursuivez avec les plaques latérales ; soulevez-les légèrement par leurs tiges, en bas, et fixez-les à la limite du foyer.

### 7.2 Remplacement de la double chambre de combustion (fig. 10)

1. Retirez les plaques de doublage (voir la partie correspondante).
2. Soulevez la double chambre de combustion par ses bords et tirez-la vers l'avant. Reposez-la et extrayez-la par l'ouverture de la porte.  
**Attention: Cette pièce est lourde !**
3. Avant de remettre la double chambre de combustion en place, vérifiez que le joint est correctement logé dans sa rainure.
4. Posez la double chambre de combustion dans le foyer et placez-la sur les tiges antérieures des pièces latérales. Soulevez-la légèrement par l'avant, puis par l'arrière et poussez-la sur la barre horizontale, près de la paroi du fond.

### 7.3 Remplacement du déflecteur (fig. 10)

1. Avant de retirer le déflecteur, il convient d'extraire préalablement les plaques et la double chambre de combustion (B). Voir les parties correspondantes.
2. Soulevez le déflecteur par l'arrière et poussez-le légèrement. Reposez-le ensuite à l'avant et retirez-le par l'ouverture des portes.
3. Pour installer le déflecteur (A), placez les tiges du bord postérieur de la plaque sur les barres latérales, derrière les pièces latérales. Soulevez le bord arrière et poussez vers le fond.
4. Soulevez le déflecteur par son bord antérieur et tirez-le vers l'avant, jusqu'à ce qu'il soit positionné sur les premières tiges des pièces latérales.

### 7.4 Montage/démontage des portes

1. Ouvrez les portes.
2. Dévissez les vis sans tête et retirez les portes en les tirant vers vous.
3. Avant de remonter les portes, veillez à placer toutes les rondelles sous les vis sans tête inférieures.
4. Changez le joint en même temps.

### 7.5 Montage/démontage du fronton (fig. 12)

- Démontez les portes, le verseur du cendrier, les plaques, la double chambre de combustion, le déflecteur et la clé de tirage. (Voir les parties correspondantes).
- Dévissez à moitié les vis (A) situées sur le bord inférieur de la chambre de combustion et ôtez les rondelles en les tirant vers les têtes des vis.
- Dévissez les vis (B) situées sur le bord supérieur de la chambre de combustion. Ces vis sont équipées de rondelles et d'écrous. Avant de dévisser la dernière vis, veillez à soutenir le fronton avant afin qu'il ne tombe pas.
- Soulevez le fronton.
- Pour installer le fronton, placez-le sur les deux vis (A) à moitié vissées au point 2. Les vis doivent s'insérer dans les rails du fronton.
- Poussez le fronton par le bord supérieur, tout en le soulevant, jusqu'à ce qu'il touche le sommet. Fixez le fronton au moyen de vis (B) M6x30 mm et de rondelles à écrous à l'intérieur de la chambre de combustion.

## 8.0 Problèmes de fonctionnement

### Tirage faible

- Vérifier que la longueur de la cheminée est conforme aux législations et aux réglementations nationales en vigueur. Voir également les sections « 2.0 Données techniques » et « 4.5 Cheminées et conduits » pour plus d'informations.
- S'assurer que la section minimale de la cheminée est conforme à celle indiquée dans la section « 2.0 Données techniques »
- S'assurer que rien n'empêche l'évacuation de la fumée (souches ne dépassant pas le faîtage de 40 cm, arbres à moins de huit mètres du conduit, etc.).

### Le feu s'étouffe rapidement

- S'assurer que le bois est suffisamment sec.
- Vérifiez la présence d'une pression négative dans la pièce. Arrêtez tout ventilateur et ouvrez une fenêtre située à proximité du foyer.
- Vérifier que l'entrée d'air est ouverte.
- Vérifier que le conduit n'est pas obstrué.

### Important dépôt de suie sur la vitre

L'accumulation de suie sur la vitre est inévitable, mais la quantité de dépôt varie en fonction :

- du taux d'humidité du bois,
- conditions locales de tirage,
- du réglage de l'entrée d'air.

Une grande partie de cette suie est normalement consommée lorsque l'entrée d'air est ouverte à son maximum et en présence d'un feu vif dans le foyer (voir la rubrique «**Un bon conseil!**» de la section « 6.1 Nettoyage de la vitre »).

## 9.0 Équipements disponibles en option

### 9.1 Cle de tirage -pièce n°340955 (fig. 12)

#### Montage de la clé de tirage (avant l'installation)

1. Le cas échéant, démontez le conduit de raccordement.
2. Dévissez la vis (A), située en haut au milieu du châssis de la porte. (L'écrou se trouve derrière).
3. Fixez la barre de réglage (B) sur la clé de tirage (C), par le côté gauche. Placez la clé de tirage dans le conduit de fumée en l'insérant par l'orifice du châssis de la porte. Baissez la clé de tirage jusqu'à ce que les tiges se positionnent dans les logements (D) de l'orifice d'évacuation de la fumée. La clé de tirage est en place, face courbée vers le bas.
4. (Nota : Une barre de régulation est incluse dans le colis du clapet de cheminée Jøtul I 80 Mini/Maxi. La barre de Classic se reconnaît par une vourbure en son centre - dans la section E.)
5. Vissez le bouton de la barre de réglage.

#### Montage/Démontage de la clé de tirage (après l'installation du tuyau de la cheminée)

Avant de démonter la clé de tirage, retirez les plaques, la double chambre de combustion et le déflecteur. (Voir les parties correspondantes).

1. Dévissez le bouton de la barre de réglage.
2. Soulevez la clé de tirage et extrayez-la de son logement en la tirant vers le bas. Ôtez la barre de réglage et sortez la clé de tirage par la porte.
3. Tirez la barre de réglage par la cloche à fumées, puis sortez-la par la porte.
4. La clé de tirage est en place, face courbée vers le bas. Fixez la barre de réglage sur la clé de tirage, par le côté gauche, puis placez-la en la soulevant dans son logement du conduit d'évacuation.
5. Revissez le bouton de la barre de réglage.

### 9.2 Panneaux avant émaillés (fig. 14)

Côté étroit - Pièce n° 340999 bas / 340996 haut (2 unités de 35x498/573 mm).

Côté large - Pièce n° 340995 haut (2 unités de 103x573)

1. Retirez le fronton (voir la partie correspondante : «7.0 Service»).
2. Fixez les panneaux (A) en insérant les vis à tête fraisée dans les fentes situées de chaque côté de la chambre de combustion. Assurez-vous que les panneaux sont bien parallèles, c'est-à-dire à une distance égale des bords latéraux et au même niveau que l'extrémité supérieure étroite du panneau avant, si celui-ci est installé.
3. Remettez le fronton en place.

Extrémité supérieure étroite - Pièce n° 340998 - (703x103 mm)

Extrémité supérieure large - Pièce n° 340997- (838x103 mm)

1. Vissez les deux pinces (C) au panneau avec des vis M6x10 mm.
2. Couchez le panneau à l'intérieur du cadre du fronton. Serrez les pinces au moyen des vis M6x20 mm et des écrous correspondants sur les consoles de l'écran thermique du foyer.

# FRANCAIS

## 9.3 Cendrier - pièce n° 340732 (fig. 15)

## 9.4 Pare-étincelles (Jøtul I 80)

-Classic: pièce n° 340759/340758

-Harmony: pièce n° 340927/340979

Si vous faites du feu sans fermer les portes de la cheminée, veuillez toujours à employer un pare-étincelles. Pour installer cet accessoire, placez les deux griffes à l'extrémité inférieure et poussez en haut du pare-étincelles pour le clipser.

## Indice

1.0 Relación con las autoridades .....	47
2.0 Información técnica .....	47
3.0 Medidas de seguridad.....	48
4.0 Instalación .....	48
5.0 Uso .....	51
6.0 Mantenimiento.....	52
7.0 Servicio.....	53
8.0 Problemas de funcionamiento- solución de problemas.....	54
9.0 Equipo opcional .....	55
Figuras .....	83

## 1.0 Relación con las autoridades

La instalación de una hogar debe efectuarse con arreglo a la normativa legal de cada país.

La instalación del producto debe cumplir toda la normativa legal en vigor, incluyendo la que se aplica a nivel nacional y europeo.

Con el producto, se proporcionan instrucciones de montaje, instalación y utilización. Antes empezar a utilizar el producto, un técnico cualificado debe dar el visto bueno a la instalación.

En la pantalla térmica posterior del producto, se encuentra una placa de material resistente al calor con información sobre el producto. La placa contiene información de identificación y documentación del producto.

## 2.0 Información técnica

Material:	Hierro fundido
Acabado	
-Mini/Maxi Classic/Harmony:	Pintura negro
-Maxi Panorama:	Pintura gris
Combustible:	Madera
Longitud máxima de los troncos:	40 cm
Salida de humos:	Parte superior
Dimensión del tubo de humos:	Ø150 mm/177 cm <sup>2</sup> sección transversal
Peso aprox.:	
-Mini	125 kg
-Maxi	132 kg
Equipo opcional:	Regulador de tiro, juego de montaje para cassette, panel de aluminio, compartimiento de la ceniza, pantalla cortafuego
Dimensiones, distancias:	Vea la <b>figura 1</b> .

### Información técnica conforme EN 13229

	<i>Mini</i>	<i>Maxi</i>
Capacidad térmica nominal:	6,0 kW	9,0 kW
Flujo de residuos de humo:	5,4 g/s	8,1 g/s
Tiro rec. de chimenea:	12 Pa	12 Pa
Eficiencia:	83%@4,9kW	80%@9,9 kW
Emisión de CO (13% O <sub>2</sub> ):	0,08%	0,06%
Temperatura de gases:	240°C	314°C
Modo de operación:	Intermitente	

En este contexto, “combustión intermitente” hace referencia al uso normal de un calentador. Es decir, para seguir produciendo calor ha de añadirse más combustible tan pronto la carga de madera anterior haya sido reducida a rescoldos.

Product: Jøtul Room heater fired by solid fuel			
CE			
Standard	:	-	
Minimum distance to adjacent combustible materials:	:	-	
Emission of CO in combustion products:	:	-	
Flue gas temperature	:	-	
Nominal heat output	:	-	
Efficiency	:	-	
Operational range	:	-	
Fuel type	:	-	
Operational type	:	-	
The appliance can be used in a shared flue.			
Country	Classification	Certificate/standard	Approved by
Norway	Måse II		
Sweden	xxx	SP	SP Sveriges Provnings- och Forskningsinstitut AB
EUR	Intermittent	EN	SP Swedish National Testing and Research Institute
Follow user's instructions. Use only recommended fuels. Montage- und Bedienungsanleitung beachten. Verwenden Sie nur empfohlenen Brennstoffen. Respectez les consignes d'utilisation. Utilisez uniquement les combustibles recommandés.			
Serial no: Y-xxxx, Year: 200x			
Manufacturer:	221566		
Jøtul AS			
POB 1441			
N-1502 Fredrikstad			
Norway			

Todos nuestros productos disponen de una etiqueta que indica su número de serie y año. Escriba este número en el lugar indicado para ello en las instrucciones de instalación.

Indique siempre este número cuando se ponga en contacto con su distribuidor o con Jøtul.

Serial no.

## 3.0 Medidas de seguridad

### 3.1 Medidas de prevención de incendios

El uso de la hogar puede comportar cierto peligro. Por lo tanto, debe respetar las siguientes instrucciones:

- Asegúrese de que en las proximidades de la hogar no haya ni muebles ni otros materiales combustibles.
- Deje que el fuego se consuma. No lo apague con agua.
- Cuando está en funcionamiento, la hogar se calienta y, al contacto con la piel, puede producir quemaduras.
- Retire las cenizas sólo cuando se haya enfriado la hogar.
- Deseche la ceniza al aire libre o vacíela en un lugar en el que no haya riesgo de incendio.

### 3.2 Suministro de aire

**Advertencia:** asegúrese de que la habitación en la que se va a instalar la hogar dispone del sistema de ventilación apropiado.

Si el suministro de aire es inadecuado, podrían liberarse gases de combustión dentro de la habitación, lo cual entraña un grave peligro. Si sucediese, se producirían síntomas como olor a humo, somnolencia, ganas de vomitar y náuseas.

**Compruebe que el sistema de ventilación de la habitación en la que va a instalar la hogar no está bloqueado.**

**Evite el uso de sistemas de ventilación mecánicos en la habitación donde esté la hogar porque podrían crear una presión negativa y aspirar gases venenosos hacia la habitación.**

## 4.0 Instalación

### 4.1 Suelo

#### Cimientos

Asegúrese de que el suelo es lo suficientemente sólido para aguantar la hogar. Consulte «2.0 Información técnica» para consultar los datos de pesos.

#### Protección de suelos de madera (fig 1)

Si se va a usar la hogar sobre un suelo de material combustible, se debe cubrir con una placa de acero toda la superficie del suelo situada bajo la hogar, hasta el panel posterior/enladrillado. Se recomienda un grosor mínimo de 0,9 mm. Toda la superficie del suelo dentro del revestimiento debe quedar cubierta.

**El suelo de material combustible, como linóleo, moqueta, etc., debe retirarse de debajo de la placa del suelo.**

#### Requisitos para protección del suelo de material combustible en la parte delantera de la hogar (fig 1)

**La placa frontal debe cumplir las leyes y normativas nacionales. Póngase en contacto con el organismo local regulador de la construcción para informarse sobre las restricciones y los requisitos de la instalación.**

### 4.2 El muro

#### Distancia hasta los muros protegidos por cortafuegos - ver la fig. 1

##### Requisitos de aislamiento

50 mm de lana pétreo con laminado de 120 kg/m<sup>3</sup> en un lateral de aluminio.

#### Distancia entre la hogar y el aislante del panel

Mínimo de 15 mm.

#### Distancia entre la protección térmica de la hogar y el muro cortafuegos:

Mínimo de 15 mm.

##### Requisito para el muro cortafuegos

El muro cortafuegos debe tener un grosor mínimo de 100 mm y estar hecho de ladrillo, hormigón armado u hormigón ligero. Pueden utilizarse otros materiales y estructuras que cuenten con la documentación correcta.

Póngase en contacto con el organismo local regulador de la construcción para informarse sobre las restricciones y los requisitos de la instalación.

#### Requisitos de la mampostería

**La mampostería de la hogar debe llevarse a cabo con material incombustible.**

Tenga en cuenta que todo el panel posterior de la mampostería debe estar cubierto con aislante.



Si el sombrero lleva ladrillo hasta el techo y este último está hecho con material combustible, es necesario colocar un panel extra en el techo encima de la cámara de calor y de los respiraderos del sombrero para evitar el calentamiento del techo.

*Utilice, por ejemplo:*

Lena roca con un grosor de **100 mm** encima de una plancha de acero de un mínimo de 0,9 mm.

Asegúrese de ventilar la parte superior del sombrero de la hogar; por ejemplo, con una abertura hacia el techo o una abertura de aproximadamente 5 cm<sup>2</sup> (fig. 2).

**Nota: Recuerde dejar espacio suficiente para deshollinar e inspeccionar.**

### 4.3 Circulación de aire (fig. 2)

El aire debe circular entre la hogar y el enladrillado, y es muy importante que el suministro de aire esté libre en las zonas de admisión de aire encima y debajo de la hogar.

Los tamaños de respiradero necesarios para la Jøtul I 80 Mini (para circulación de aire) son los siguientes:

**Base:** Mínimo de 350 cm<sup>2</sup> de ventilación libre.  
**Parte superior:** Mínimo de 600 cm<sup>2</sup> de ventilación libre.

Los tamaños de respiradero necesarios para la Jøtul I 80 Maxi (para circulación de aire) son los siguientes:

**Base:** Mínimo de 500 cm<sup>2</sup> de ventilación libre.  
**Parte superior:** Mínimo de 750 cm<sup>2</sup> de ventilación libre.

De esta forma se garantiza que la acumulación de calor en la mampostería no es demasiado alta y que la producción de calor en la habitación es suficiente.

Si la casa está mal ventilada, la habitación debe equiparse con un medio adicional de circulación de aire, por ejemplo, un canal separado bajo la base del hogar. El adaptador debe comprarse por separado. El canal de aire debe ser tan recto como sea posible, al igual que el canal mismo; debe cerrarse con un regulador de tiro para evitar que pase aire frío cuando la chimenea no se usa. El material de los canales debe ser no inflamable. Recomendamos el regulador de tiro de aire de Jøtul, referencia: 340654.

### 4.4 El techo

**Distancia entre la abertura de aire caliente de la parte superior de la campana y el techo:**

Jøtul I 80 Mini: Mín 350 mm,  
 Jøtul I 80 Maxi: Mín 400 mm con respecto al techo de material combustible.

### 4.5 Chimenea

- La hogar se puede conectar a una chimenea y a un tubo de humo aprobados para hogars de combustibles sólidos con las temperaturas de gas de humo especificada en «2.0 Información técnica».
- La sección transversal de la chimenea debe ser como mínimo tan grande como la sección transversal del tubo de humo. Consulte «2.0 Información técnica» para calcular la sección transversal correcta de la chimenea.
- La estufa debería ser el único aparato conectado a la chimenea. Póngase en contacto con el organismo local regulador de la construcción para informarse sobre las restricciones y los requisitos de la instalación.

- Antes de realizar un orificio en la chimenea, deberá probarse el montaje de la hogar para marcar correctamente la posición de la misma y el orificio en la chimenea. Consulte la fig. 1 para conocer las dimensiones mínimas.
- Asegúrese de que el tubo de humos está inclinado en toda la trayectoria hacia arriba en la chimenea.
- Utilice un tubo de humos acodado con una trampilla de deshollinamiento para poderlo deshollinar.

Tenga en cuenta que las conexiones deben contar con una cierta flexibilidad para evitar el movimiento en la instalación, que podrían producir grietas.

**Nota: Una conexión correcta y hermética es muy importante para el funcionamiento adecuado del producto.**

*No se debe transferir el peso de la hogar a la chimenea. La hogar no debe afectar a la capacidad de movimiento de la chimenea y no debe sujetarse a ésta.*

**Tiro recomendado de chimenea, «2.0 Información técnica».** Si el tiro es demasiado fuerte, puede instalar y utilizar un regulador de salida de humos para controlarlo.

### Si se produce un incendio en la chimenea

- Cierre todas las trampillas y respiraderos.
- Mantenga cerrada la puerta del hogar.
- Compruebe si existe humo en el desván y el sótano.
- Llame a los bomberos.
- Después de producirse un incendio, un experto deberá comprobar la hogar antes de utilizarse para asegurar que funciona correctamente.

### 4.6 Preparación/Instalación

**Asegúrese de que la hogar para insertar no presenta daños antes de comenzar la instalación.**

#### Montaje de las patas (fig. 3) y fijación de la pantalla térmica de la base

1. Desembale la estufa de inserción. Saque la caja con su contenido y, si es necesario, los quemadores. Retire el cenicero y el marco inferior situado en la parte trasera de la cámara de combustión. Cierre las puertas.
2. Para facilitar la instalación, retire toda la parte frontal, incluidas las puertas, la cámara de aire y la placa deflectora. Vea la sección: «7.0 Servicio».
3. Coloque la plataforma de madera y el embalaje de cartón en el suelo y deposite cuidadosamente la estufa sobre la parte trasera.
4. Monte las 3 patas (A) con las uniones ajustables (C) con ayuda de 3 tornillos y arandelas, que se encuentran en la bolsa de plástico. Acople las uniones al producto con ayuda de 3 tornillos de cabeza avellanada (B) M6x25mm y las arandelas. Éstos ya están acoplados a la base de la estufa. Ajuste las patas hasta lograr la altura necesaria.
5. Monte la pantalla térmica base (fig. 3H) bajo la base de la estufa mediante 1 tuerca M6 y una arandela.
6. Levante la cámara de combustión.
7. Los ajustes finales de las patas sólo deben realizarse una vez efectuado el montaje de prueba de la estufa de inserción. La abrazadera (D) debe colocarse bajo las cabezas de los tornillos, tanto para proteger la superficie como para impedir que la estufa de inserción se mueva de su lugar. El ajuste final se realiza con ayuda de tornillos M10x45mm que se acoplan a las uniones.

8. Vuelva a colocar las piezas que quitó para facilitar el manejo de la estufa.
9. Coloque el distribuidor de aire (fig. 4) sobre la base de la estufa de forma que cubra los orificios de la parte inferior del quemador trasero.

## Ajuste del marco inferior (fig. 5)

1. Retire el botón de la barra del respiradero inferior (fig. 5A).
2. Coloque el marco inferior (B) de forma que la barra pase por el orificio del marco.
3. Sujete el marco inferior con los 2 tornillos (C) M6x12.
4. Reajuste el botón.

## Moldura de la ceniza/tope de troncos

Coloque la moldura de la ceniza en las columnas situadas en la parte inferior de los lados entre los quemadores frontal y trasero.

## Cenicero

Ponga el cenicero al lado del marco inferior.

## Montaje de la tubería de conexión del conducto de humos (fig. 6)

1. La tubería de conexión del conducto de humos (A), que se incluye en la caja, se coloca en la parte superior de la estufa. Hágalo de tal manera que el tornillo acoplado a ella mire hacia fuera.
2. Coloque una abrazadera de hierro (B) a cada lado. Éstas se sujetan con un tornillo (C) M8x30mm y tuercas.

## 4.7 Colocación/Instalación

**Nota:** El producto pesa mucho. Necesitará ayuda tanto para montarlo como para colocarlo en su posición.

### Montaje de la chimenea (fig. 8)

1. En primer lugar, lleve a cabo un montaje de prueba de la estufa de inserción, sin practicar orificios en la chimenea. Vea las medidas del muro refractario en la figura 1.
2. La estufa de inserción debe montarse con un conducto de humos de  $\varnothing 150$  o  $\varnothing 175$ mm. Éste debe ser esmaltado y tener un grosor de 2,3 mm. **Nota: No deben utilizarse conductos de humos estándar de 1 mm de grosor. (El proveedor puede suministrar tubos acodados especiales de 100° que se adapten a la estufa de inserción).**
3. El tubo acodado del conducto de humos debe montarse directamente en la estufa de inserción y tener un giro de 360°. El tubo de  $\varnothing 150$ mm se monta en el interior de la salida de humos y el de  $\varnothing 175$  se monta en el exterior.
4. Adapte la longitud del tubo del conducto de humos con una superposición de 40mm, tanto en el tubo acodado del conducto de humos como en el collar de la chimenea.
5. Introduzca el tubo del conducto de humos adaptado en el collar de la chimenea. Acóplelo y tire del tubo para introducirlo en el tubo acodado del conducto de humos (utilice el sello de cordón que se adjunta).
6. Coloque la estufa de inserción en su posición final. Con ayuda de un cemento de horno (o posiblemente sello de cordón), el tubo acodado del conducto de humos se coloca en la salida de humos de la estufa de inserción.
7. El tubo del conducto de humos debe acoplarse a la salida de humos del borde frontal con un tornillo autocortante M6 (fig. 8A). Utilice un taladro de  $\varnothing 5,5$ mm y practique un orificio en el tubo del conducto de humos para el tornillo.

**Nota:** Es importante que las uniones estén bien selladas. Una cantidad de aire escasa o algo similar puede perjudicar al funcionamiento de la estufa.

## 4.8 Comprobación de las piezas funcionales (fig. 7)

Una vez colocada la hogar de inserción, es *fundamental* comprobar todo el equipo de control. Los elementos móviles o que se desplazan deberían funcionar sin problemas.

### Ventilador de encendido (A)

Empujado hacia dentro = cerrado.  
Empujado hacia fuera = abierto.

### Tiro superior (B)

Posición izquierda = cerrado.  
Posición derecha = completamente abierto.

### Bloqueo de las puertas - Mini/ Maxi - Classic y Harmony (C)

Coloque el tirador en la ranura de la puerta derecha y gírelo hacia arriba. Abra y cierre la puerta izquierda de la misma forma.

### Bloque de la puerta - Panorama

### Regulador de tiro (D)

El regulador de tiro es accesorio (si está incluido en el equipo)  
Empujado hacia dentro = abierto.  
Empujado hacia fuera = cerrado.

## 5.0 Uso

### 5.1 Elección del combustible

Utilice siempre leña de buena calidad, ya que dará resultados óptimos y no causará daños en el producto.

### 5.2 Definición de madera de buena calidad de Jøtul

Al hablar de leña de buena calidad nos referimos a troncos de, por ejemplo, abedul, haya y roble.

La leña de buena calidad debe secarse de modo que el contenido de agua sea como máximo del 20%.

Para ello, se debe cortar la madera a finales de invierno o comienzos de la primavera a más tardar. Se debe cortar y apilar de forma que el aire circule a su alrededor. Se debe cubrir la leña apilada para evitar que absorba demasiada agua de lluvia. Los troncos deben guardarse en un lugar cerrado en otoño para utilizarlos durante la estación invernal.

La cantidad de energía que se obtiene de 1 Kg de leña varía muy poco, pero el peso específico de los diferentes tipos de madera sí varía considerablemente. Por ejemplo, un determinado volumen de abedul proporcionará menos energía (kWh) que el mismo volumen de roble, que tiene un peso específico más alto.

La cantidad de energía producida por 1 Kg de madera de buena calidad es aproximadamente de 3,8 kWh. 1 kg de leña completamente seca (0% de humedad) produce alrededor de 5 kWh, mientras que la leña con un nivel de humedad del 60% produce solamente alrededor de 1,5 kWh/Kg.

#### Consecuencias del uso de madera húmeda:

- Se acumula hollín/alquitrán en el cristal, en la hogar y en la chimenea.
- La hogar produce poco calor.
- Riesgo de incendio en la chimenea como consecuencia de la acumulación de hollín en la hogar, tubo de humos y chimenea.
- El fuego puede consumirse.

#### Preste especial atención a los materiales que nunca debe usar para encender el fuego:

- Productos de desecho domésticos, bolsas de plástico, etc.
- Madera pintada o impregnada (muy tóxica)
- Madera aglomerada o contrachapada
- Restos de madera

Éstos pueden dañar el producto y contaminar la atmósfera.

**Nota:** nunca utilice líquidos combustibles como gasolina, queroseno, alcoholes fuertes o similares para encender el fuego, porque podrían causar daños a usted y al producto.

### 5.3 Longitud y cantidad de los troncos

La longitud máxima de los troncos que deben utilizarse es de 40 cm. La emisión de calor nominal de:

Jøtul I 80 Mini: **6,0 kWh,**

Jøtul I 80 Maxi: **9,0 kWh.** Se necesitarán

Jøtul I 80 Mini: **1,9 kg**

Jøtul I 80 Maxi: **2,8 kg** de leña de buena calidad por hora para lograr la emisión de calor nominal.

La Jøtul I 80 es un producto que emplea un suministro de aire extra para permitir la combustión retardada de gases y partículas peligrosas. Es muy importante utilizar correctamente el sistema.

**Otro factor importante para el consumo adecuado de combustible es el correcto tamaño de los troncos. El tamaño de los troncos debe ser:**

**Ramas:**

Longitud: 35-40 cm

Diámetro: 3-5 cm

Cantidad por fuego: 8-10 trozos

Leña (troncos partidos):	Mini	Maxi
Longitud recomendar:	35 cm	35 cm
Diámetro: Aprox.	8-12cm	8-12 cm
Intervalos de adición de madera: aproximadamente	57 minutos	50 minutos
Tamaño del fuego:	1,8 kg	2,3 kg
Cantidad por fuego:	2 unidades	4 unidades

### 5.4 Utilización por primera vez

1. Encienda el fuego tal y como se describe en «5.5 Uso diario».
2. Deje encendido el fuego durante unas horas y ventile el humo y el olor que pueda provenir del producto.
3. Repita esta operación un par de veces.

**Nota: Olores cuando se utiliza la hogar por primera vez.**

**Productos pintados:** La primera vez que se enciende la hogar, puede emitir un gas irritante y oler ligeramente. Este gas no es tóxico, pero deberá ventilarse bien la habitación. Deje arder el fuego con un tiro alto hasta que todos los rastros de gas hayan desaparecido y no se detecten humo ni olores.

**Productos esmaltados:** Las primeras veces que se utiliza la hogar, es posible que se forme condensación de agua sobre la superficie. Ésta debe secarse para evitar que se formen manchas permanentes cuando se caliente la superficie.

### 5.5 Uso diario

Este producto está previsto para la combustión intermitente. Por combustión intermitente se entiende el uso normal de la hogar, entendiendo que cada fuego debe reducirse a rescoldos antes de añadir más leña.

1. Abra todos los respiraderos. (Y del regulador de tiro) (Utilice un guante, por ejemplo, cuando el asa esté caliente.)
2. Coloque dos troncos medianos a cada lado de la base.
3. Coloque entre ellos papel de periódico arrugado (o corteza de abedul), añada algunas ramas entrecruzadas encima y prenda fuego al papel. Aumente el tamaño de la madera gradualmente.
4. Deje la puerta ligeramente abierta hasta que los leños se enciendan. Cierre la puerta y el respiradero de encendido cuando la leña haya prendido y arda un fuego vivo.
5. Compruebe que se inicia la combustión retardada (combustión secundaria), Esto se advierte por la aparición de llamas amarillas oscilantes bajo la placa deflectora.
6. Seguidamente, regule la velocidad de combustión en el nivel que desee de calor ajustando el respiradero de aire depurado.

**Las emisiones de calor nominal se consiguen cuando el respiradero de aire depurado se abre aproximadamente un 75%.**

## 5.6 Añadir leña

1. Cada fuego debe consumirse hasta que quede un rescoldo, antes de añadir más leña. Abra ligeramente la puerta para que la presión negativa se equilibre antes de abrirla totalmente.
2. Añada la leña y asegúrese de que el respiradero de aire depurado está completamente abierto durante unos minutos hasta que la leña empiece a arder.
3. La apertura del respiradero de aire depurado se puede reducir una vez que la madera se ha encendido correctamente y esté ardiendo bien. Compruebe que se inicia la combustión retardada (combustión secundaria).

**Nota: peligro de sobrecalentamiento: la hogar no se debe utilizar nunca de manera que se produzca un sobrecalentamiento.**

El sobrecalentamiento se produce cuando hay demasiada madera y/o aire y se desarrolla demasiado calor. Si partes de la hogar se ponen incandescentes, se trata de un signo definitivo de sobrecalentamiento. Cuando ocurra esto, reduzca inmediatamente la apertura del respiradero.

*Si sospecha un tiro excesivo/escaso en la chimenea, debe obtener ayuda profesional. Consulte también «2.o Información técnica» y «4.5 Chimenea» para obtener más información.*

## 5.7 Transición del invierno a la primavera

Durante los periodos de transición con fluctuaciones repentinas de la temperatura, con succión negativa del humo o en condiciones de viento difíciles, es posible que se produzcan alteraciones del tiro de la chimenea que dificulten la expulsión de los gases.

En estas condiciones, se debe usar menos leña y abrir más los respiraderos para que la leña arda más rápido. De este modo, se logrará mantener el tiro de la chimenea.

La ceniza debe retirarse con más frecuencia de la habitual para evitar que se acumule. Vea «6.2 Eliminación de la ceniza»

## 6.o Mantenimiento

### 6.1 Limpieza del cristal

La hogar está equipada con tiro superior (depuración de aire). A través del respiradero de tiro, el aire se aspira por encima de la chimenea y se depura a lo largo del interior del cristal. Este sistema tiene la ventaja de que mejora la combustión y reduce la acumulación de depósitos de hollín sobre el cristal.

Aunque siempre se adhiere algo de hollín al cristal, la cantidad dependerá de las condiciones de tiro locales y del ajuste del respiradero de tiro. La mayor parte de la capa de hollín se suele quemar cuando se abre completamente el respiradero de tiro y arde un fuego vivo en la chimenea.

**Un buen consejo:** Para la limpieza normal humedezca una toalla de papel en agua caliente y añada cenizas de la cámara de combustión. Frote el cristal con la toalla de papel y luego límpielo con agua limpia. Si es necesario limpiar el cristal más a fondo, recomendamos un limpiacristales (siga las instrucciones de uso del frasco).

### 6.2 Eliminación de la ceniza

- Utilice un recogedor de metal o similar para retirar las cenizas cuando sea necesario.
- Deje siempre un poco de ceniza en el fondo como capa protectora de la base.

En el equipo opcional se incluye una solución para la ceniza. Vea la sección: «9.o Equipo opcional».

Vea también a continuación la descripción sobre cómo tratar las cenizas. «3.1 Medidas de prevención de incendios».

### 6.3 Limpieza y deshollinado

Durante el uso de la hogar, pueden acumularse depósitos de hollín sobre sus superficies internas. El hollín es un buen aislante y, por lo tanto, reduce la producción de calor de la hogar. Si durante el uso del producto se acumulan depósitos de hollín, puede eliminarlos fácilmente con un producto de deshollinado.

Para evitar que en la hogar se forme una capa de agua y de alquitrán, es necesario dejar regularmente que el fuego arda con fuerza. Para obtener la máxima producción calorífica del producto, es necesario limpiar el interior de la hogar una vez al año. Es una buena idea hacerlo coincidir con el deshollinado de la chimenea y los tubos de humos.

### 6.4 Deshollinar los tubos de humos a la chimenea

Se deben deshollinar los tubos de humos a través de una trampilla de deshollinamiento del tubo de humos o a través de la puerta de la estufa. Quite a continuación la placa deflectora. Consulte cómo hacerlo en el apartado: «7.o Conservación».

### 6.5 Inspección de la hogar

Jøtul aconseja que inspeccione personalmente la hogar de forma minuciosa después de deshollinarla o limpiarla. Compruebe si existen fisuras en las superficies visibles.

Compruebe también que todas las juntas están selladas y que las juntas de la puerta y de la placa superior están bien colocadas. Las juntas que muestren signos de desgaste o deformación deben sustituirse.

Limpie a fondo la ranura de las juntas, aplique adhesivo cerámico (puede adquirirse a través del proveedor Jøtul local) y presione sobre la junta para que encaje en posición. La junta se secará en poco tiempo.

## 6.6 Mantenimiento del exterior

Los **productos pintados** pueden cambiar de color tras algunos años de utilización. Antes de aplicar pintura para hogares Jøtul, es preciso cepillar la superficie para limpiar las partículas sueltas.

Los **productos esmaltados** deben limpiarse únicamente con un paño limpio y seco. No utilice ni jabón ni agua. Las manchas pueden eliminarse con un líquido de limpieza (por ejemplo, un producto para limpiar hornos, etc.).

## 7.0 Servicio

**Advertencia:** la modificación no autorizada del producto es ilegal!

Utilice únicamente repuestos originales!

### 7.1 Cambio de los quemadores (fig. 9)

1. Levante la moldura de la ceniza por un lado para que salga de su alojamiento en el lateral de la cámara de combustión y, a continuación, sáquela.
2. Extraiga el distribuidor de aire (la pieza pequeña con un orificio de la parte inferior de la cámara de combustión).
3. Saque los quemadores laterales levantándolos ligeramente con ayuda de las levas de los quemadores (en la parte inferior) y tire de ellos hacia fuera. Si se atascan, puede utilizar un destornillador para levantarlos de un tirón.
4. Luego, levante los quemadores traseros para sacarlos.
5. Antes de colocar los quemadores en su lugar, compruebe que el aislamiento está en su sitio.
6. Empiece por el quemador trasero. Luego, los quemadores laterales se empujan hasta su sitio; levántelos ligeramente con ayuda de las levas de la parte inferior para que se bloqueen en su lugar en el borde del hogar.

### 7.2 Cambio de la cámara de aire (fig. 10)

1. Saque los quemadores (vea la sección correspondiente).
2. Desenrosque el tornillo M8 que está situado bajo el centro de la cámara de aire hacia la pared trasera.
3. Tire de la cámara de aire hacia delante mientras la levanta al mismo tiempo por el borde. Inclínala hacia abajo para sacarla a través de la abertura de la puerta. **Tenga en cuenta que esta pieza pesa mucho.**
4. Antes de volver a colocar la cámara de aire, compruebe que la junta está colocada en la ranura.
5. Introduzca la cámara de aire en el hogar y colóquela sobre las levas frontales de las piezas laterales. A continuación, levántela un poco por delante antes de levantar y empujar el borde trasero para colocarlo sobre el reborde horizontal próximo a la pared trasera.
6. Vuelva a sujetar la cámara con un tornillo M8x60mm (hexagonal).

### 7.3 Cambio de la placa deflectora (fig. 10)

1. Para extraerla, deberá quitar primero los quemadores y la cámara de aire (B). Vea la sección correspondiente.
2. Levante la placa deflectora por el borde trasero y luego échela un poco hacia atrás. Entonces, bájela por el borde frontal y sáquela por las puertas.
3. Para colocar la placa deflectora (A) en su lugar, ponga las levas del borde trasero de la placa sobre los rebordes laterales que hay detrás de las piezas laterales. Levante el borde trasero y empuje hacia atrás.
4. Levante la placa deflectora por el borde frontal y tire hacia delante hasta que descansa sobre las levas delanteras de las piezas laterales.

### 7.4 Desmontaje/montaje de las puertas

Para quitar las puertas, primero deberán abrirse.

1. Afloje los tornillos de presión y tire hacia fuera de las puertas.
2. Cuando monte las puertas, deberán colocarse las arandelas situadas debajo de los tornillos de presión inferiores.
3. Cambie simultáneamente la junta.

## 7.5 Desmontaje/montaje de la parte frontal (fig. 12)

1. Desmonte las puertas, el cenicero, los quemadores, la cámara de aire, la placa deflectora y el regulador de tiro, si se ha instalado (vea la sección correspondiente).
2. Desenrosque los tornillos (A) del borde frontal inferior de la cámara de combustión hasta la mitad y tire de las arandelas hacia la cabeza del tornillo para sacarlas completamente.
3. Afloje los tornillos (B) del borde frontal superior de la cámara de combustión. Estos tornillos tienen arandelas y tuercas dentro. Cuando haya aflojado el último tornillo, debe sujetar la parte frontal para que no se caiga hacia delante.
4. Saque la parte frontal.
5. El montaje se realiza colocando la parte frontal sobre los dos tornillos medio atornillados (A) del punto 2. La parte frontal tiene carriles donde deben colocarse los tornillos.
6. Empuje el marco hasta el borde superior, levántelo para que llegue hasta arriba. Sujételo con tornillos (B) M6x30mm y arandelas con tuercas en el interior de la cámara de combustión.

## 8.0 Causas de problemas de funcionamiento: solución de problemas

### Poco tiro

- Compruebe que la longitud de la hogar cumple con los requisitos que estipula la normativa legal nacional. *Para obtener información, vea también las secciones «2.0 Información técnica» y «4.5 Chimenea».*
- Compruebe que la sección transversal mínima de la chimenea cumple lo estipulado en la sección «2.0 Información técnica».
- Cerciórese que no hay ningún obstáculo que impida el escape de los gases: ramas, árboles, etc.

### El fuego se apaga al poco tiempo

- Asegúrese de que la madera está suficientemente seca.
- Averigüe si existe presión negativa en la vivienda, apague los sistemas de ventilación mecánicos y abra una ventana cercana a la hogar.
- Compruebe que el respiradero está abierto.
- Compruebe que la toma de la salida de humos no está obstruida con hollín.

### Si se acumula una cantidad anormal de hollín en el cristal

Siempre se adherirá algo de hollín al cristal pero la cantidad depende de:

- El grado de humedad de la leña.
- Las condiciones de tiro locales.
- La regulación del respiradero.

La mayor parte de este hollín se suele quemar cuando se abre completamente el respiradero y arde un fuego vivo en la hogar. *Vea también «6.1 Limpieza del cristal: un buen consejo».*

## 9.0 Equipo opcional

### 9.1 Regulador de tiro - nº cat. 340955 (fig. 14)

#### Montaje del regulador de tiro (antes de la instalación)

1. Retire el tubo de conexión del conducto de humos si se conectó previamente.
2. Afloje el tornillo (A) situado en la parte central superior del marco de la puerta (la tuerca está detrás).
3. Enganche la barra de regulación (B) en el regulador de tiro (C) desde la izquierda. Introdúzcalo en la abertura del tubo de humos a través del orificio del marco de la puerta. Baje el regulador de tiro de forma que las levas bajen hasta el alojamiento (D) de la salida de humos. El regulador de tiro se coloca con su parte curvada hacia atrás.
4. (Nota: Con el regulador de tiro se incluye también una barra de control para Jøtul 1 80 Mini/Maxi. Classic, que se puede identificar por una curvatura en la mitad, en la sección E.).
5. Apriete el botón de la barra de regulación.

#### Desmontaje/montaje del regulador de tiro (tras realizar la obra de albañilería)

Si hay que desmontar el regulador de tiro, debe quitar los quemadores, la cámara de aire y la placa deflectora (vea las secciones correspondientes).

1. Afloje el botón de la barra de regulación.
2. Saque el regulador de tiro de su alojamiento y tire de él hacia abajo. Desenganche la barra de regulación y el regulador de tiro podrá sacarse a través de las puertas.
3. Introduzca la barra de regulación en la campana de humos y vuelva a sacarla a través de la abertura de la puerta.
4. El regulador de tiro se coloca con el lado curvado hacia atrás. Enganche la barra de regulación en el regulador de tiro desde la izquierda, levántela y colóquela en su alojamiento del tubo del conducto de humos.
5. Vuelva a apretar el botón en la barra de regulación.

### 9.2 Paneles frontales esmaltados (fig. 14)

Lado estrecho. Nº de catálogo bajo 340999 / alto 340996 (2 unidades de 35x498/573mm).

Lado ancho. Nº de catálogo alto 340995 (2 unidades de 103x573)

1. Retire la parte frontal (vea la sección correspondiente en: «7.0 Servicio»).
2. Monte los paneles (A) con tornillos de cabeza avellanada a través de 2 ranuras en los lados de la cámara de combustión. Asegúrese de que los paneles son paralelos; es decir, que están a la misma distancia de los bordes laterales y nivelados con los extremos de la parte superior estrecha del panel frontal, si se ha instalado.
3. Ponga en su lugar la parte frontal.

Parte superior estrecha - Nº de catálogo 340998 - (703x103mm). Parte superior ancha - Nº de catálogo 340997 (838x103mm)

1. Atornille los dos cierres (C) al panel con tornillos M6x10mm.
2. Coloque el panel de forma que quede en el interior del marco frontal. Apriete los cierres con tornillos M6x20mm y tuercas en las abrazaderas de la pantalla térmica de la estufa de inserción.

### 9.3 Compartimiento de la ceniza - cat. No. 340732 (fig. 15)

1. Retire el distribuidor de aire (A) y el tornillo interior del centro de la parte inferior de la cámara de combustión de forma que la placa cortafuego y la barra transversal puedan quitarse.
2. Coloque una junta (B) (incluida en la caja) a lo largo del borde del orificio.
3. Baje la cubierta del recipiente de cenizas (C) a través de la parte inferior de la cámara de combustión.
4. Bloquee la cubierta del recipiente de cenizas con 4 tornillos nivelantes desde el interior.
5. Sujete la pantalla térmica al suelo (fig. 4A) bajo la parte inferior de la cubierta de recipiente de cenizas con tuercas y tornillos M6x10mm.
6. Ponga el compartimiento de cenizas (D) en su lugar de la cubierta. Nota: El lateral que no tiene tapa se coloca contra la pared trasera.
7. Ponga la parrilla de hogar (E) en su lugar de la cámara de combustión.
8. Coloque el distribuidor de aire (A) en su lugar de forma que cubra la fila de orificios del quemador trasero.

### 9.4 Pantalla cortafuego

-Classico: - nº cat. 340759/340758

-Harmony: - nº cat. 340727/340979

Cuando la estufa se utiliza con las puertas abiertas, coloque siempre una pantalla cortafuego. Puede ponerse en su lugar con dos ganchos en el extremo inferior y un clip de resorte que se presiona en la parte superior de la abertura de la puerta.

## Indice generale

1.0 Conformità alle leggi.....	56
2.0 Dati tecnici.....	56
3.0 Misure di sicurezza.....	57
4.0 Installazione .....	57
5.0 Uso .....	59
6.0 Manutenzione .....	61
7.0 Assistenza .....	62
8.0 Risoluzione dei problemi.....	63
9.0 Accessori opzionali .....	63
Figuri.....	83

## 1.0 Conformità alle leggi

L'installazione di una camino deve essere eseguita in conformità alle leggi e alle norme locali di ogni paese.

L'installazione del prodotto deve essere conforme a tutte le norme locali, incluse quelle relative a standard europei o specifici del paese.

Le istruzioni per l'assemblaggio, l'installazione e l'uso sono fornite con il prodotto. Prima di utilizzare il prodotto è necessario che l'impianto sia approvato da una persona qualificata.

Sullo scudo termico posto nella parte posteriore del prodotto è applicata una targhetta realizzata in materiale termoresistente e contenente dati e informazioni sull'identificazione e documentazione del prodotto.

## 2.0 Dati tecnici

Materiale:	Ghisa
Rivestimento esterno:	
-Mini/Maxi Classic/Harmony:	Vernice nero
-Maxi Panorama:	Vernice grigia
Combustibile:	Legna
Lunghezza massimai:	40 cm
Resa	
-Mini:	3,5 - 9,0 kW
-Maxi:	3,8 - 13,0 kW
Scarico fumi:	Uscita posteriore
Dimensione canna fumaria:	
-condotto dei fumi	Ø 150mm/ 177 cm <sup>2</sup> sezione trasversale

Peso aprox.:	
-Mini	125 kg
-Maxi	132 kg
Suplementos opcionales:	Parafiamma, gruppo valvola di tiraggio, piastra laterale in alluminio, griglia, contenitore per la cenere, kit di montaggio a cassetta

Dimensiones, distancias: Si veda la fig.1.

### Dati tecnici di norme EN 13229

	<i>Mini</i>	<i>Maxi</i>
Capacidad térmica nominal:	6,0 kW	9,0 kW
Flujo de residuos de humo:	5,4 g/s	8,1 g/s
Tiro rec.de chimenea:	12 Pa	12 Pa
Eficiencia:	83%@4,9kW	80%@9,9 kW
Emisión de CO (13% O <sub>2</sub> ):	0,08%	0,06%
Temperatura de gases:	240° C	314° C
Modo de operación:	Intermitente	

In questo contesto, per "combustione intermittente" si intende il normale utilizzo di una stufa, ovvero con aggiunta di combustibile, per continuare a produrre calore, non appena si è formata una quantità adeguata di braci dal precedente carico.

Product: Jøtul Room heater fired by solid fuel				CE
Standard				
Minimum distance to adjacent combustible materials:				
Emission of CO in combustion products:				
Flue gas temperature:				
Nominal heat output:				
Efficiency:				
Operation range:				
Fuel type:				
Operational type:				
The appliance can be used in a shared flue.				
Country	Classification	Certificate/standard	Approved by	
Norway	Klasse II			
Sweden	not.	SP	SP Sveriges Provnings- och Forskningsinstitut AB	
EUR	Intermittent	EN	SP Swedish National Testing and Research Institute	
Follow user's instructions. Use only recommended fuels. Montage- und Bedienungsanleitung beachten. Verwenden Sie nur empfohlenen Brennstoffen. Respectez les consignes d'utilisation. Utilisez uniquement les combustibles recommandés.				
Serial no: Y-xxxx, Year: 200x				
Manufacturer: Jøtul AS POB 2441 N-1602 Fredrikstad Norway				

Su tutti i nostri prodotti è applicata un'etichetta che indica il numero di serie e l'anno. Annotare questo numero dove indicato nelle istruzioni di installazione.

Citare sempre questo numero di serie quando ci si rivolge al rivenditore o a Jøtul.

Serial no.



## 3.0 Misure di sicurezza

### 3.1 Precauzioni generali antincendio

L'utilizzo di una camino può costituire un pericolo. Si raccomanda pertanto di attenersi alle istruzioni seguenti:

- Assicurarsi che mobili e altri materiali infiammabili non siano mai troppo vicini alla camino.
- Lasciare che il fuoco si spenga senza mai utilizzare dell'acqua.
- La camino si scalda quando viene usata e pertanto, se toccata, può provocare ustioni.
- Rimuovere la cenere solo quando la camino è fredda.
- La cenere deve essere smaltita all'esterno oppure in un luogo in cui non costituisca un potenziale pericolo.

### 3.2 Circolazione dell'aria

**Attenzione!** Assicurarsi che nel locale in cui verrà installata la camino vi sia un'adeguata circolazione di aria proveniente dall'esterno.

Un'insufficiente circolazione dell'aria potrebbe provocare la presenza di gas prodotti dal fumo all'interno del locale, rappresentando un serio pericolo. In casi del genere è possibile riconoscere i seguenti sintomi: odore di fumo, sonnolenza, nausea e sensazione di malessere.

Verificare che le prese d'aria presenti nel locale in cui si trova la camino non siano ostruite.

Evitare l'utilizzo di ventole meccaniche nel locale in cui si trova la camino. Questo tipo di ventola potrebbe causare una pressione negativa e introdurre gas velenosi all'interno del locale.

## 4.0 Installazione

### 4.1 Pavimento

#### Basamento

Verificare che il pavimento/basamento sia sufficientemente robusto per supportare il peso del camino, indicato nella sezione «2.0 Dati tecnici».

#### Protezione del pavimento in legno (fig. 1)

Se il camino deve essere installato su un pavimento in legno, coprire il pavimento sotto e di fronte al con una piastra di metallo o altro materiale non infiammabile. Lo spessore minimo consigliato è 0,9 mm. Il pavimento al di sotto del rivestimento essere completamente coperto.

Eventuali pavimentazioni in materiali infiammabili come linoleum, moquette, ecc. devono essere rimosse da sotto la piastra di protezione del pavimento.

#### Requisiti per la protezione di pavimento infiammabile davanti alla camino (fig. 1)

La piastra anteriore deve essere conforme alle leggi e alle norme nazionali. Contattare le autorità edili locali in relazione alle disposizioni e ai requisiti di installazione.

### 4.2 Parete

#### Distanza tra il prodotto e il muro in materiale infiammabile (Vedere fig. 1)

**Requisiti del pannello di isolamento:**

50 mm di lana di roccia da 120 kg/m<sup>3</sup> stratificata rivestita da un lato con un foglio in alluminio.

#### Distanza dell'inserito dalla parete isolante (Vedere fig. 1)

Almeno 15 mm.

#### Distanza tra il prodotto e il muro tagliafuoco (Vedere fig. 1)

Almeno 15 mm.

#### Requisiti del muro tagliafuoco

Il muro tagliafuoco deve avere uno spessore di almeno 100 mm ed essere realizzato in blocchi di calcestruzzo a mattone o calcestruzzo leggero. È possibile utilizzare anche altri materiali e strutture provviste della necessaria documentazione. Contattare le autorità edili locali in relazione alle disposizioni e ai requisiti di installazione.

#### Requisiti per il rivestimento del caminetto

Il rivestimento del caminetto deve essere in materiale ignifugo.

Si noti che l'intera parete dietro il caminetto all'interno del rivestimento deve essere rivestita con materiale isolante.

Qualora il rivestimento in muratura del caminetto giunga fino al soffitto e quest'ultimo sia in un materiale non ignifugo, il soffitto all'interno della cappa deve essere isolato con un pannello isolante.

*Si potrà utilizzare, ad esempio:*

Lana di roccia da 100 mm di spessore su una piastra in acciaio da almeno 0,9 mm.

Assicurare un'adeguata ventilazione sulla cappa, ad esempio lasciando uno spazio tra questa e il soffitto o praticando un'apertura di circa 5 cm<sup>2</sup> (fig. 2).

**Nota:** Ricordare che deve essere possibile pulire e ispezionare l'impianto.

### 4.3 Circolazione dell'aria (fig. 2)

Deve esserci circolazione d'aria tra l'inserito e la muratura, le aperture poste sotto al caminetto e le bocchette poste sulla cappa devono essere sempre libere.

**L'apertura di ventilazione minimo Jøtul I 80 Mini(per la circolazione dell'aria) è:**

**Base:** Ventilazione libera min. pari a 350 cm<sup>2</sup>.

**Uscita superiore:** Ventilazione libera min. pari a 600 cm<sup>2</sup>.

**L'apertura di ventilazione minimo Jøtul I 80 Maxi(per la circolazione dell'aria) è:**

**Base:** Ventilazione libera min. pari a 500 cm<sup>2</sup>.

**Uscita superiore:** Ventilazione libera min. pari a 750 cm<sup>2</sup>.

Questo è stabilito per assicurare che non avvenga il surriscaldamento all'interno dell'intelaiatura e che venga comunque erogato sufficiente calore nella stanza.

L'uso del camino aperto esige una abbondante circolazione d'aria nella stanza dove il camino è montato. È necessario creare nella stanza delle bocche per un extra afflusso di aria fresca nel caso la casa sia compatta. Per esempio via un separato canale sotto la base del camino. Il canale di aria fresca deve essere più dritto possibile. Il canale deve avere una valvola di chiusura per non fare entrare aria fredda quando il camino non è in funzione. Si consiglia di usare la valvola di chiusura della Jøtul, art. nr. 340654.

## 4.4 Soffitto

La distanza minima tra la camino e il soffitto in materiale infiammabile deve essere almeno di  
Jøtul I 80 Mini: 350 mm.  
Jøtul I 80 Maxi: 400 mm.

## 4.5 Canna fumaria e condotto

- l'inserto può essere connessa a una canna fumaria e a un condotto che siano approvati per stufe a combustibile solido con temperatura del gas prodotto dal fumo specificato nella sezione «2.0 Dati tecnici».
- L'ampiezza della sezione trasversale della canna fumaria deve essere almeno uguale a quella della sezione trasversale del condotto. Per calcolare la sezione trasversale corretta della canna fumaria, vedere la sezione «2.0 Dati tecnici».
- Non dividere più l'inserti alla stessa canna fumaria. Contattare le autorità edili locali in relazione alle disposizioni e ai requisiti di installazione.
- Montare e posizionare provvisoriamente la camino, senza praticare alcun foro nella canna fumaria, in modo da individuare la corretta posizione della stufa e del foro sulla canna fumaria. Per le dimensioni minime, vedere fig. 1.
- Assicurarsi che il condotto sia inclinato verso l'alto, verso la canna fumaria.
- Utilizzare un condotto provvisto di portello che consenta di effettuare la pulizia.

È importante che il collegamento abbia una certa flessibilità (cioè che venga usato una guarnizione di corda) tale da non causare spaccature.

**Nota importante! Un collegamento corretto ed ermetico è molto importante per il corretto funzionamento del prodotto.**

*Attenzione! Il peso del caminetto non deve gravare sulla canna fumaria. Il caminetto non deve impedire il movimento della canna fumaria e non deve essere fissato a quest'ultima.*

**Il tiraggio della canna fumaria, vedere la sezione «2.0 Dati tecnici». Se il tiraggio è troppo forte, è possibile controllarlo installando e azionando una valvola di tiraggio.**

- In caso di incendio della canna fumaria
- Chiudere tutte le aperture e le prese d'aria.
- Tenere chiusa la porta della stufa.
- Verificare la presenza di fumo in cantina e in soffitta. Chiamare i vigili del fuoco.
- Prima di utilizzare di nuovo la stufa dopo un incendio, è necessario che venga controllata da un tecnico specializzato che ne assicuri l'integrità e il corretto funzionamento.

## 4.6 Preparazione/installazione

**Assicurarsi che l'inserto del caminetto non sia danneggiato prima di iniziare l'installazione.**

### Montaggio dei montanti (fig. 3) e fissaggio dello schermo termico di base

1. Togliere l'inserto dall'imballaggio. Estrarre la scatola con il contenuto e, se necessario, le piastre refrattarie. Rimuovere la mensola portacenere e il telaio inferiore posti sul lato posteriore della camera di combustione. Chiudere le porte.
2. Per facilitare le procedure di montaggio, rimuovere la parte anteriore comprese le porte, la camera d'aria e il parafiamma. Vedere la sezione: «7.0 Assistenza».
3. Posizionare il pallet di legno e l'imballaggio di cartone sul pavimento e appoggiare delicatamente il camino sulla parte posteriore.
4. Montare i 3 montanti (A) con le giunzioni regolabili (C) utilizzando 3 viti e relative rondelle contenute nel sacchetto di plastica. Fissare le giunzioni utilizzando 3 viti a testa conica (B) M6x25 mm e relative rondelle. Esse sono già fissate alla base del camino. Regolare i montanti per ottenere l'altezza desiderata.
5. Montare lo schermo termico di base (fig. 3H) sotto la base del camino utilizzando 1 dado M6 e relativa rondella.
6. Sollevare la camera di combustione.
7. Procedere alla regolazione definitiva dei montanti solo dopo aver eseguito una prova di montaggio dell'inserto. Posizionare il supporto (D) sotto le teste delle viti per proteggere la superficie ed evitare che l'inserto si sposti. Per la regolazione finale utilizzare le viti M10x45 mm fissate alle giunzioni.
8. Riposizionare le parti rimosse in modo da facilitare la manipolazione del camino.
9. Posizionare il distributore d'aria (fig. 4A) sulla base del camino in modo che copra i fori sul fondo della piastra refrattaria posteriore.

### Montaggio del pannello inferiore (fig. 5)

1. Rimuovere il pomello dalla barra per l'aerazione inferiore (fig. 5A).
2. Posizionare il pannello inferiore (B) in modo che la barra passi dal foro nel pannello.
3. Fissare il pannello inferiore con 2 viti (C) M6 x12.
4. Riposizionare il pomello.

### Beccuccio per la cenere

Posizionare il beccuccio per la cenere accanto al pannello inferiore.

### Lista/fermაციocchi

Posizionare la lista nelle colonne poste sul fondo delle parti laterali tra le piastre refrattarie anteriore e posteriore.

### Montaggio del condotto del fumo (fig. 6)

- Il condotto del fumo (A), imballato nella scatola, viene posizionato sulla parte superiore del camino. Posizionarlo in modo che la vite ad esso fissata sia diretta verso l'esterno.
- Posizionare un morsetto (B) su ogni lato. I morsetti sono fissati con una vite (C) M8x30 mm e con dadi.

## 4.7 Montaggio/installazione (fig. 7)

**N.B.:** Il prodotto è pesante. Avrete bisogno di aiuto durante l'assemblaggio ed il collocamento del prodotto.

1. Prima di praticare fori nella cappa, eseguire una prova di montaggio dell'inserto. Vedere le dimensioni del muro refrattario alla fig. 1.
2. Per montare l'inserto è possibile utilizzare un condotto del fumo di Ø150 mm o Ø175 mm. Deve avere uno spessore di 2,3 mm ed essere smaltato. **NB: Non utilizzare condotti standard con spessore 1 mm.** (Il fornitore è in grado di procurare curve speciali 1000 per adattare l'inserto).
3. Montare la curva del condotto del fumo direttamente sull'inserto in modo che sia possibile ruotarla di 360°. Il condotto da Ø150 mm è montato all'interno dello scarico dei fumi, mentre quello da Ø175 è montato all'esterno.
4. Adattare la lunghezza del condotto del fumo calcolando una sovrapposizione di 40 mm sia per la curva del condotto sia per il collare della cappa.
5. Inserire il condotto del fumo adattato nel collare della cappa. Fissarlo e spingere il condotto nella curva. (Utilizzare la corda di tenuta fornita).
6. Posizionare definitivamente l'inserto. Utilizzando cemento focolare (o una fune di tenuta, se disponibile), posizionare la curva del condotto del fumo nello scarico fumi.
7. Fissare il condotto del fumo allo scarico sul bordo anteriore utilizzando una vite autofilettante M6 (fig. 7A). Utilizzare una punta di trapano da Ø5,5 mm e forare il condotto del fumo.

**NB:** Le giunture devono essere chiuse ermeticamente. L'aria filtrante può compromettere il funzionamento del camino.

## 4.8 Controllo delle funzioni (fig. 8)

Quando il prodotto è installato, verificare sempre i dispositivi di controllo che devono muoversi con facilità e funzionare in maniera soddisfacente.

### Valvola di accensione (A)

All'interno = chiusa  
All'esterno = aperta

### Tiraggio a monte (B)

A sinistra = chiuso  
A destra = totalmente aperto

### Serratura - Mini/Maxi - Classic e Harmony(C)

Posizionare la maniglia nella scanalatura sulla porta di destra e ruotarla verso l'alto. Aprire e chiudere la porta sinistra nello stesso modo.

### Serratura - Panorama

Posizionare la maniglia nella scanalatura sulla porta e ruotarla. Aprire e chiudere la porta nello stesso modo.

### Valvola di tiraggio (D)

La valvola di tiraggio è un accessorio - (se presente)

All'interno = aperta  
All'esterno = chiusa

## 5.0 Uso

### 5.1 Scelta del combustibile

Utilizzare sempre legna da ardere di qualità. Si otterranno così risultati ottimali, senza rischi di danni al prodotto.

### 5.2 Legna di qualità: Definizione di Jøtul

Per legna di buona qualità si intende la maggior parte dei tipi di legno conosciuti, ad esempio, il faggio, la betulla e la quercia.

*La legna di buona qualità deve presentare un grado di essiccazione tale che il contenuto di acqua sia al massimo il 20%.*

Perché ciò avvenga, va tagliata verso la fine dell'inverno o all'inizio della primavera e fatta asciugare all'aria aperta durante l'estate, disposta in cataste opportunamente coperte per evitare l'assorbimento della pioggia. Quando arriva l'autunno, portare i ceppi in casa per il successivo utilizzo durante l'inverno.

La quantità di energia che si sviluppa da 1 kg di legna è pressoché uguale. Al contrario, il peso netto dei diversi tipi di legna varia notevolmente. Ad esempio, il peso di una certa quantità di legno di betulla produrrà meno kWh della stessa quantità di legno di faggio.

La quantità di energia di 1 kg di legna di qualità è pari a circa 3,8 kWh. 1 kg di legna completamente asciutta (0% di umidità) genera circa 5 kWh, mentre legna con il 60% di umidità produce soltanto circa 1,5 kWh.

L'utilizzo di legna umida può comportare le seguenti conseguenze:

- Depositi di fuliggine/creosoto sul vetro, nella stufa e nella canna fumaria.
- Scarsa capacità di riscaldamento della stufa.
- Rischio di incendio nella canna fumaria quale conseguenza dell'accumulo di fuliggine nella stufa, nel condotto e nella canna fumaria stessa.
- Spegnimento del fuoco.

Non porre mai sul fuoco quanto segue:

- rifiuti domestici, sacchetti di plastica e così via
- legname verniciato o impregnato, estremamente tossico
- tavole di legno laminato
- legna di scarto.

Questi materiali possono danneggiare il prodotto e inquinare l'atmosfera.

Nota importante! Non utilizzare mai liquidi infiammabili come benzina, cherosene, alcool denaturato o simili per accendere il fuoco. Ciò potrebbe causare lesioni personali e danni al prodotto.

### 5.3 Lunghezza e quantità dei ceppi

La lunghezza massima dei ciocchi da utilizzare è di 40 cm. L'emissione nominale di calore di un camino

Jøtul I 80 Mini è di: 6,0 kW,

Jøtul I 80 Maxi: 9,0 kW. Il requisito calcolato per l'emissione nominale di calore è di

Jøtul I 80 Mini: 1,9 kg

Jøtul I 80 Maxi: 2,8 kg di legna di qualità ogni ora.

La stufa Jøtul I 80 dispone di un sistema di combustione secondaria che assicura l'eliminazione dei gas e delle particelle pericolose prodotte dalla combustione. È estremamente importante che il sistema venga utilizzato correttamente.

# ITALIANO

Un altro fattore importante per ottenere un funzionamento efficiente della camino è rappresentato dalle dimensioni dei ceppi, che devono essere le seguenti:

**Fascine:**

Lunghezza: 35-40 cm

Diametro: 3-5 cm

Quantità per un'accensione: 8-10 pezzi

**Legna da ardere (spaccata):**

Lunghezza raccomandato:

Diametro: circa

Intervalli di aggiunta della legna:

circa ogni

Aumento della fiamma:

Quantità per carica:

**Mini**

35 cm

8-12 cm

57 minuti

1,8 kg

2 pezzi

**Maxi**

35 cm

8-12 cm

50 minuti

2,3 kg

4 pezzi

## 5.4 Accensione iniziale

- Accendere il fuoco come descritto nella sezione «**5.5 Utilizzo quotidiano**».
- Accendere il fuoco e mantenerlo vivo per un paio di ore, facendo defluire dall'ambiente il fumo e l'odore generati dal prodotto.
- Ripetere questa operazione un paio di volte.

**Nota importante!** L'emissione di odori nel corso del primo utilizzo è del tutto normale.

**Prodotti verniciati:** è probabile che quando viene utilizzata per la prima volta, la camino emetta un gas irritante ed emani un odore sgradevole. Il gas non è velenoso, tuttavia si consiglia di aumentare la ventilazione del locale. Lasciare che il fuoco arda con un tiraggio elevato fino a che tutte le tracce di gas scompaiono e non siano più presenti fumo o cattivi odori.

**Prodotti smaltati:** le prime volte che si utilizza una camino nuova può formarsi sulla superficie dell'acqua di condensa. Rimuovere tale condensa per impedire la formazione di macchie permanenti quando la superficie si riscalda.

## 5.5 Utilizzo quotidiano

Il prodotto è stato progettato per l'impiego della combustione intermittente, con la quale si intende il normale utilizzo della camino, ovvero l'attesa della formazione della brace prima di aggiungere altra legna.

- Aprire tutti gli sfoghi dell'aria. (Se la valvola di tiraggio è montaggiato - aprire la valvola). *(Quando la maniglia è calda è opportuno utilizzare un guanto.)*
- Collocare due ceppi di medie dimensioni su ciascun lato della camera di combustione.
- Sistemare tra la legna dei fogli di giornale appallottolati oppure dei trucioli, aggiungervi alcune fascine disposte a incrocio e accendere i fogli di giornale. Aumentare gradatamente la quantità di legna.
- Lasciare la porta leggermente aperta finché la legna non prende fuoco. Chiudere la porta e la valvola di accensione quando si è certi che il fuoco abbia preso bene.
- Controllare che si sia verificata la combustione secondaria. Ciò viene indicato dalla presenza di fiamme gialle e sfarfallanti sotto al parafiamma.
- Regolare la presa d'aria superiore in modo da ottenere il tasso di combustione per il livello di riscaldamento desiderato.

**L'emissione di calore nominale si ottiene quando la presa d'aria superiore è aperta al 75% circa.**

## 5.6 Aggiunta di legna

1. Ogni carica di legna dovrebbe bruciare sino alla cenere prima di aggiungere nuova legna. Aprire leggermente la porta per consentire l'annullamento della pressione negativa, quindi aprirla completamente.
2. Aggiungere la legna e verificare che la presa d'aria superiore resti completamente aperta per alcuni minuti fino a quando la legna non prende fuoco.
3. L'apertura della presa d'aria superiore può essere ridotta una volta che la legna ha preso bene fuoco. Controllare che si sia verificata la combustione secondaria. Ciò viene indicato dalla presenza di fiamme gialle e sfarfallanti sotto al parafiamma.

**Nota importante!** Esiste il pericolo di surriscaldamento. La camino non deve mai essere utilizzata in maniera da provocarne il surriscaldamento.

Il surriscaldamento si verifica quando si colloca una quantità eccessiva di legna nella camino e/o quando si lascia la presa d'aria completamente aperta per troppo tempo. Se una qualsiasi parte della stufa è incandescente, significa che la temperatura è troppo elevata. Se ciò accade, ridurre immediatamente l'apertura della presa d'aria.

*Se si sospetta un tiraggio eccessivo o insufficiente della canna fumaria, rivolgersi a un tecnico specializzato. Per ulteriori informazioni, vedere anche le sezioni «2.0 Dati tecnici» e «4.5 Canna fumaria e condotto».*

## 5.7 Passaggio da inverno a primavera

Durante un periodo di transizione con improvvisi cambiamenti climatici, nel tiraggio di fumo passivo o in presenza di vento forte, il tiraggio della canna fumaria potrebbe non funzionare al meglio e i fumi della combustione potrebbe restare nel locale dove si trova la stufa.

In questi casi, si consiglia di utilizzare una quantità inferiore di legna e lasciare completamente aperte le prese d'aria in modo che la legna bruci più rapidamente e venga mantenuto il corretto tiraggio della canna fumaria.

Per evitare accumuli di cenere, rimuoverla più spesso del solito. Vedere la sezione «**6.2 Eliminazione della cenere**».

## 6.0 Manutenzione

### 6.1 Pulizia del vetro

La camino Jøtul I 80 dispone del sistema di pulizia ad aria del vetro. Attraverso la presa d'aria di tiraggio, l'aria viene risucchiata nella parte superiore della camino e spinta verso il basso lungo la parte interna del vetro.

Sarà comunque inevitabile l'accumulo di un po' fuliggine sul vetro, la cui quantità dipenderà dalle condizioni di tiraggio locale e dalla regolazione della presa d'aria superiore. La maggior parte della fuliggine verrà normalmente bruciata quando si apre completamente la presa d'aria superiore mentre il fuoco brucia vivacemente nella stufa.

**Suggerimento utile!** Per la pulizia generale, utilizzare carta da cucina inumidita con acqua calda e aggiungere della cenere presa dalla camera di combustione. Pulire il vetro con la carta, risciacquarlo con acqua pulita e asciugarlo completamente. Se fosse necessario pulire il vetro più a fondo, utilizzare un detergente per vetri (seguire le istruzioni riportate sul flacone).

### 6.2 Eliminazione della cenere

- Quando necessario utilizzare una paletta per rimuovere la cenere.
- Lasciare sempre un po' di cenere sul fondo come protezione per la base.

Kit di installazione per riscaldamento a carbone: Vedere la sezione «9.0 Accessori opzionali».

Per la corretta procedura di rimozione della cenere, vedere inoltre la sezione «3.1 Precauzioni generali antincendio».

### 6.3 Pulizia della camino ed eliminazione della fuliggine

Può darsi che durante l'utilizzo della camino si depositi della fuliggine all'interno della stessa. La fuliggine è estremamente isolante e ridurrà il potere calorifico della camino. Se i depositi di fuliggine si accumulano durante l'utilizzo del prodotto, è possibile rimuoverli con facilità utilizzando l'apposito utensile.

Per evitare che si formi uno strato di condensa di creosoto o acqua, a intervalli regolari di tempo è importante aumentare il calore del fuoco per asciugare completamente lo strato di condensa. Per ottenere i migliori risultati dal prodotto, è necessario effettuare ogni anno la pulizia interna. Un buon momento per farlo è quando si pulisce la canna fumaria e il condotto di scarico dei fumi.

### 6.4 Pulizia del condotto e della canna fumaria

La pulizia dei tubi fumo deve essere eseguita attraverso l'apposito portello apposito o attraverso l'apertura della porta dell'inserto. In tal caso occorrerà rimuovere il deflettore girofumi. Per istruzioni a questo riguardo, consultare la sezione: «7.0 Assistenza».

### 6.5 Controllo della stufa

Jøtul consiglia di controllare personalmente e con attenzione la camino dopo averne eseguito la pulizia. Controllare che non vi siano crepe su nessuna area di superficie visibile.

Verificare che tutti i giunti siano ermetici e che le guarnizioni della porta e della piastra superiore siano posizionate correttamente. Qualsiasi guarnizione che presenti segni di usura o deformazione deve essere sostituita.

Pulire a fondo le scanalature della guarnizione, applicare della colla ceramica (reperibile presso il rivenditore locale Jøtul) e posizionare la guarnizione correttamente premendo a fondo. Il giunto si asciugherà rapidamente.

### 6.6 Manutenzione esterna

Dopo alcuni anni di utilizzo può darsi che i **prodotti verniciati** cambino colore. Prima di applicare nuova vernice per camino Jøtul, è necessario rimuovere dalla superficie le particelle che si stanno staccando.

Nel caso di **prodotti smaltati** è sufficiente passare un panno asciutto. Non utilizzare acqua saponata. È possibile rimuovere eventuali macchie con un liquido per la pulizia (ad esempio, per la pulizia del forno).

## 7.0 Assistenza

**Attenzione!** Non è consentito apportare al prodotto modifiche non autorizzate!

Utilizzare solo parti di ricambio originali!

### 7.1 Sostituzione delle piastre refrattarie (fig. 9)

1. Sollevare la lista lateralmente in modo che fuoriesca dagli alloggiamenti sul lato della camera di combustione quindi rimuoverla.
2. Estrarre il distributore dell'aria (la piccola parte con un foro sul fondo della camera di combustione).
3. Rimuovere le piastre refrattarie laterali sollevandole con l'aiuto delle camme (nella parte inferiore) ed estrarle. Se risultano incastrate, intramezzare un cacciavite per sbloccarle.
4. Estrarre la piastra refrattaria posteriore.
5. Prima di applicare le piastre refrattarie, controllare che l'isolamento sia posizionato correttamente.
6. Iniziare dalla piastra refrattaria posteriore. Posizionare quindi le piastre refrattarie sollevandole leggermente utilizzando le camme sul fondo delle piastre in modo da fissarle in corrispondenza del bordo nel focolare.

### 7.2 Sostituzione della camera d'aria (fig. 10)

1. Rimuovere le piastre refrattarie (vedere la relativa sezione).
2. Allentare la vite M8 posta sotto il centro della camera d'aria verso la parete posteriore.
3. Spingere la camera d'aria in avanti e nello stesso tempo sollevarla sul bordo. Appoggiarla e rimuoverla attraverso l'apertura della porta. **Prestare attenzione perché questo componente è pesante!**
4. Prima di reinstallare la camera d'aria, verificare che la guarnizione sia posizionata correttamente nella scanalatura.
5. Inserire la camera d'aria nel focolare e posizionarla sulle camme anteriori delle parti laterali. Sollevare leggermente la parte anteriore, quindi sollevare il bordo posteriore e spingerlo sulla nervatura orizzontale vicina alla parete posteriore.
6. Fissare nuovamente la camera con una vite M8x60 mm (esagonale).

### 7.3 Sostituzione del parafiamma (fig. 10)

1. Per sostituire il parafiamma, è necessario rimuovere prima le piastre refrattarie e la camera d'aria (B). Vedere la relativa sezione.
2. Sollevare il parafiamma verso il bordo posteriore, quindi spingerlo leggermente indietro. Quindi abbassarlo nel bordo anteriore ed estrarlo attraverso le porte.
3. Per posizionare il parafiamma (A), mettere le camme sul bordo posteriore della piastra sulle nervature dietro le parti laterali. Sollevare il bordo posteriore e spingere all'indietro.
4. Sollevare il parafiamma sul bordo anteriore e spingerlo in avanti in modo che poggi sulle prime camme delle parti laterali.

### 7.4 Montaggio/smontaggio delle porte

Per rimuovere le porte, aprirle.

1. Allentare le viti ed estrarre le porte.
2. Quando si montano le porte, è necessario posizionare ogni rondella al di sotto delle viti di bloccaggio inferiori.
3. Cambiare contemporaneamente la guarnizione.

### 7.5 Montaggio/smontaggio della parte anteriore (fig. 12)

1. Smontare le porte, la mensola portacenere, le piastre refrattarie, la camera d'aria, il parafiamma e la valvola di tiraggio - se è stata installata. Vedere la relativa sezione.
2. Svitare per metà le viti (A) poste sul bordo anteriore inferiore della camera di combustione e spingere le rondelle fino in fondo verso la testa della vite.
3. Allentare le viti (B) sul bordo anteriore superiore della camera di combustione. Queste viti sono dotate di rondelle e dadi all'interno. Dopo avere allentato l'ultima vite, sostenere la parte anteriore per evitare che cada in avanti.
4. Sollevare la parte anteriore.
5. Completare il montaggio posizionando la parte anteriore sulle due viti (A) serrate a metà nel punto 2. La parte anteriore è contrassegnata nel punto in cui le viti devono essere posizionate.
6. Spingere il telaio nel bordo superiore. Sollevarlo in modo che arrivi fino alla parte superiore. Fissare il telaio con le viti (B) M6x30 mm e le rondelle con i dadi sulla parte interna della camera di combustione.

## 8.0 Risoluzione dei problemi

### Scarso tiraggio

- Controllare la lunghezza della canna fumaria e verificare che sia conforme alle leggi e alle norme nazionali. *Per ulteriori informazioni, vedere anche le sezioni «2.0 Dati tecnici» e «4.5 Canna fumaria e condotto».*
- **Verificare** che la sezione trasversale minima della canna fumaria sia della dimensione indicata nella sezione «2.0 Dati tecnici».
- Verificare che non ci sia nulla che impedisca il deflusso del fumo: rami, alberi e così via.

### La stufa e spegnimento del fuoco

- Accertarsi che la legna sia sufficientemente secca.
- Verificare che ci sia una pressione negativa nella stanza, spegnere le ventole meccaniche e aprire una finestra nelle vicinanze della stufa
- Controllare che la presa d'aria sia aperta.
- Controllare che il condotto di scarico dei fumi non sia intasato dalla fuliggine.

### Accumulo anomalo di fuliggine sul vetro

È inevitabile che si accumulino della fuliggine sul vetro, ma la sua quantità dipende da:

- Umidità della legna.
- Condizioni di tiraggio del locale.
- Regolazione della presa d'aria.

Gran parte della fuliggine viene normalmente bruciata quando la presa d'aria è completamente aperta e il fuoco arde vivacemente nella stufa. *Vedere anche «Suggerimento utile» nella sezione «6.1 Pulizia del vetro».*

## 9.0 Accessori opzionali

### 9.1 Valvola di tiraggio - cod. art. 340955 (fig. 13)

#### Montare la valvola di tiraggio (prima dell'installazione)

1. Rimuovere il condotto del fumo, se è già stato collegato.
2. Svitare la vite (A) sulla parte superiore centrale del telaio della porta. Il dado è collocato nella parte posteriore.
3. Agganciare da sinistra la barra di regolazione (B) sulla valvola di tiraggio (C). Abbassarla e inserirla nell'apertura del condotto del fumo attraverso il foro nel telaio della porta. Abbassare la valvola di tiraggio in modo che le camme si inseriscano negli alloggiamenti (D) sullo scarico del fumo. La valvola di tiraggio è in posizione corretta quando la parte ricurva è rivolta all'indietro.
4. *(Nota. Inclusa nella confezione della valvola di tiraggio si trova anche una barra di controllo per Jøtul I 80 Mini/Maxi. La barra per il modello Classic è facilmente riconoscibile perché curva al centro - nella sezione E).*
5. Avvitare la manopola sulla barra di regolazione.

#### Montaggio/smontaggio della valvola di tiraggio (dopo il completamento della muratura in mattoni)

È necessario rimuovere le piastre refrattarie, la camera d'aria e il parafiamma se si desidera smontare la valvola di tiraggio (vedere le relative sezioni).

1. Svitare il pomello dalla barra di regolazione.
2. Sollevare la valvola di tiraggio dall'alloggiamento e spingerla verso il basso. Sganciare la barra di regolazione per rimuovere la valvola di tiraggio attraverso le porte.
3. Inserire la barra di regolazione nella campana del fumo, quindi estrarla attraverso l'apertura della porta.
4. La valvola di tiraggio è in posizione corretta quando la parte ricurva è rivolta all'indietro. Agganciare da sinistra la barra di regolazione sulla valvola di tiraggio, sollevarla e posizionarla nell'alloggiamento all'interno del condotto del fumo.
5. Riavvitare il pomello sulla barra di regolazione.

### 9.2 Pannelli anteriori smaltati (fig. 14)

**Lato piccolo - Cod. art. basso 340999 / alto 340996 (2 unità da 35x498/573 mm)**

**Lato grande - Cod. art. alto 340995 (2 unità da 103x573 mm)**

1. Rimuovere la parte anteriore (vedere la relativa sezione: «7.0 Assistenza»)
2. Fissare i pannelli (A) con le viti a testa conica attraverso le 2 fessure poste ai lati della camera di combustione. Assicurarsi che i pannelli siano paralleli, vale a dire, alla stessa distanza dai bordi laterali e alla stessa altezza delle estremità della parte superiore piccola del pannello anteriore, se installato.
3. Posizionare la parte anteriore.

**Parte superiore piccola - Cod. art. 340998 - (703x103 mm)**

**Parte superiore grande - Cod. art. 340997 (838x103 mm)**

1. Avvitare i due ganci (C) al pannello con viti M6x10 mm
2. Posizionare il pannello sulla parte interna del telaio anteriore. Serrare i ganci ai supporti per lo schermo termico dell'inserito con viti e dadi M6x20 mm.

# ITALIANO

## 9.3 Contenitore della cenere cod. art. 340732 (fig. 15)

1. Rimuovere il distributore d'aria **(A)** e la vite interna posta nel centro della parte inferiore della camera di combustione in modo da poter rimuovere la piastra del camino e la barra trasversale.
2. Posizionare una guarnizione **(B)** (inclusa nella scatola) lungo il bordo del foro.
3. Abbassare la copertura del contenitore della cenere **(C)** tramite la parte inferiore della camera di combustione.
4. Chiudere la copertura dall'interno utilizzando 4 viti piatte.
5. Fissare lo schermo termico al pavimento **(fig. 4A)** sotto la parte superiore della copertura del contenitore della cenere utilizzando le viti M6x10 mm e relativi dadi.
6. Posizionare il contenitore della cenere **(D)** nella copertura.  
*NB: Posizionare il lato privo di mensola contro la parete posteriore.*
7. Posizionare la griglia refrattaria **(E)** nella camera di combustione.
8. Posizionare il distributore d'aria **(A)** in modo da coprire la fila di fori nella piastra refrattaria posteriore.

## 9.4 Parafiamma (Jøtul I 80 Mini/Maxi - Classic e Harmony)

-Classic, cod. art. 340759/340858

-Harmony, cod. art. 340927/340979

Se il camino viene utilizzato con le porte aperte, montare sempre un parafiamma. È possibile posizionarlo utilizzando due ganci nella parte inferiore e una staffa posta contro l'apertura della porta nella parte superiore.



## Inhaltsverzeichnis

1.0 Behördliche Auflagen.....	65
2.0 Technische Daten .....	65
3.0 Sicherheitsmaßnahmen .....	66
4.0 Installation .....	66
5.0 Verwendung.....	68
6.0 Pflege .....	70
7.0 Instandhaltung.....	71
8.0 Ursachen von Betriebsstörungen	
- Fehlersuche .....	72
9.0 Zusatzausstattung.....	72
Figuren.....	83

## 1.0 Behördliche Auflagen

Die Aufstellung muss gemäß den behördlichen Auflagen und Bestimmungen des jeweiligen Landes erfolgen.

Alle lokalen Bestimmungen, einschließlich solche im Bezug auf nationale und europäische Normen, müssen bei der Aufstellung des Produkts eingehalten werden.

Anleitungen für Montage bzw. Aufstellung und zum Betrieb des Kamines sind dem Produkt beigelegt. Das Produkt muss vor Inbetriebnahme durch eine qualifizierte Stelle genehmigt werden.

Eine Plakette mit Produktinformationen aus hitzebeständigem Material befindet sich auf dem Hitzeschild an der Rückseite des Produkts. Sie enthält Informationen über Kennzeichnung und Dokumentation des Produkts.

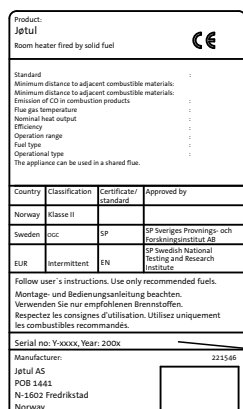
## 2.0 Technische Daten

Material:	Gusseisen
Anstrich	
-Mini/Maxi Classic/Harmony:	Schwarzer Lack
-Maxi Panorama:	Grauer Lack
Heizmaterial:	Holz
Max. Holzscheitlänge:	40 cm
Abzugsöffnung:	Oben
Durchmesser des Abzugsrohres:	150 mm/177 cm <sup>2</sup> Querschnitt
Gewicht, Produkt ca.:	
-Mini	125 kg
-Maxi	132 kg
Zusatzausstattung:	Funkenschutzgitter, Drosselklappe, komplett Seitenplatte Aluminium, Grillrost, Zusammenbau-Kit für Kassette
Abmessungen, Abstände:	Siehe <b>Abb. 1</b> .

Die technischen Daten entsprechen EN 13240

	<i>Mini</i>	<i>Maxi</i>
Nennwärmeleistung:	6,0 kW/	9,0 kW
Rauchgasmassenstrom:	5,4 g/s	8,1 g/s
Empfohlener Kaminzug:	12 Pa	12 Pa
Wirkungsgrad:	83%@4,9 kW/	80%@9,9 kW
CO-Emission (13% O <sub>2</sub> ):	0,08/	0,06%
Rauchgastemperatur:	240/	314° C
Gebrauchstyp:	Periodisch	

Als periodische Verbrennung wird hier der normale Gebrauch eines Ofens bezeichnet. Um weiterhin Wärme zu erzeugen, legen Sie mehr Brennstoff nach, wenn von der vorherigen Holzladung nur noch Glut übrig ist.



Auf allen Produkten ist ein Schild mit der Seriennummer und dem Baujahr angebracht. Schreiben Sie diese Nummer an die in den Aufstellungsanweisungen angegebene Stelle. Nennen Sie immer diese Seriennummer, wenn Sie sich an den Händler oder an Jøtul wenden.

Serial no.

## 3.0 Sicherheitsmaßnahmen

### 3.1 Brandschutzmaßnahmen

Die Benutzung des Kamines kann mit einer gewissen Gefahr verbunden sein. Deshalb sollten die folgenden Anweisungen unbedingt beachtet werden:

- Es ist darauf zu achten, dass Möbel und andere brennbare Gegenstände nicht zu nahe an der Feuerstelle stehen.
- Lassen Sie das Feuer ausgehen. Niemals mit Wasser löschen.
- Der Kamin wird heiß und kann bei Berührung Verletzungen hervorrufen.
- Entnehmen Sie Asche nur bei abgekühltem Kamin.
- Die Asche muss draußen an einem Ort entsorgt werden, an dem keine Feuergefahr besteht.

### 3.2 Luftzufuhr

**Vorsicht!** Stellen Sie eine ausreichende Frischluftzufuhr in dem Raum sicher, wo der Kamin aufgestellt werden soll.

Eine unzureichende Belüftung kann dazu führen, dass sich Rauchgas im Raum ansammelt. Das ist äußerst gefährlich! Anzeichen dafür sind Rauchgeruch, Benommenheit, Übelkeit und Unwohlsein.

**Sorgen Sie dafür, dass die Entlüftungen in dem Raum, wo der Ofen steht, nicht blockiert sind!**

In Räumen mit einem Kamin sollten keine Lüftungseinrichtungen mit mechanischem Gebläse verwendet werden. Dies führt ggf. zu einem Unterdruck, wodurch giftige Abgase in den Raum gelangen.

## 4.0 Installation

### 4.1 Boden

#### Fundament

Achten Sie darauf, dass der Boden stabil genug für den Kamin ist. Informationen über Gewichte erhalten Sie unter «**2.0 Technische Daten**».

Man empfiehlt Boden, der nicht an dem Fundament befestigt ist (schwimmenden Böden) zu entfernen .

#### Holzbodenschutz

Wird der Ofen auf einem Holzfußboden aufgestellt, muss der Boden unter und vor dem Kamin mit einer Platte aus Metall oder einem anderen unbrennbarem Material abgedeckt werden. Die empfohlene Mindestdicke beträgt 0,9 mm. Die Platte muss den ganzen Fussboden innerhalb der Ummantelung abdecken.

**Brennbare Bodenbeläge – z. B. Linoleum, Teppiche usw. – unter der Brandschutzplatte müssen entfernt werden.**

#### Erforderliche Schutzmaßnahmen für brennbare Böden vor dem Ofen:

**Die Frontplatte muss den nationalen Gesetzen und Bestimmungen entsprechen.**

Bei der örtlichen Baubehörde erhalten Sie Informationen zu Einschränkungen und Auflagen bei der Aufstellung.

### 4.2 Wand

Abstand des Kamines zur brennbaren Wand mit Isolation - Siehe **Abb. 1**

#### Erforderliche Materialien für die Isolation

50 mm Steinwolle mit einer Dichte von 120 kg/m<sup>3</sup> und einer einseitigen Aluminiumbeschichtung.

#### Abstand der Schutzplatte des Ofens zur Isolation an der Wand

mindestens 15 mm.

#### Der Abstand von der Schutzplatte des Einsatzes bis zur Brandschutzwand

muss mindestens 15 mm betragen.

#### Anforderungen an die Brandschutzwand

Die Brandschutzwand muss mindestens 100 mm dick sein und aus Ziegelstein, Beton oder Leichtbeton bestehen. Auch andere Werkstoffe und Konstruktionen mit hinreichender Produktdokumentation sind zulässig.

#### Anforderungen an der Kamines

**Die Ofenummantelung muss aus nicht brennbarem Material bestehen.**

Beachten Sie, dass die gesamte Rückenplatte innerhalb der Ummantelung mit Isolationsmaterial bedeckt sein muss.

Ist die Ofenverkleidung bis zur Decke gemauert und besteht diese Decke aus brennbarem Material, muss über der Wärmekammer und den Belüftungsöffnungen der Verkleidung eine Deckenplatte montiert werden, um ein Erhitzen der Decke zu verhindern.

*Dafür können Sie zum Beispiel folgendes Material verwenden:*  
Steinwolle mit einer Dicke von **100 mm** über einer Stahlplatte von mind. 0,9 mm Dicke.

Oben an der Kaminschürze muß für die Entlüftung gesorgt werden - z. B. eine Spalte unter der Zimmerdecke, oder eine Öffnung von ca. 5 cm<sup>2</sup> (**Abb. 2**).

**Wichtig! Die Installation müssen gefegt und inspiziert werden können.**

## 4.3 Luftzirkulation (Abb. 2)

Zwischen der Kamin und dem Mauerwerk muss die Luft frei zirkulieren können. Achten Sie außerdem auf freie Luftzufuhr zu den Windfängen auf und unter dem Einsatz.

Erforderliche Luftdurchlässe für den Kaminen ist er geforderte Mindesten (Luftzirkulation)

**Zulässige Luftöffnungen (Zirkulationsluft) Jøtul I 80 Mini:**

**Im Sockel:** mindestens 350 cm<sup>2</sup> freie Öffnung

**In der Schürze:** mindestens 600 cm<sup>2</sup> freie Öffnung

**Zulässige Luftöffnungen (Zirkulationsluft) Jøtul I 80 Maxi:**

**Im Sockel:** mindestens 500 cm<sup>2</sup> freie Öffnung

**In der Schürze:** mindestens 750 cm<sup>2</sup> freie Öffnung

Mit dieser Maßnahme wird eine übermäßige Hitzeentwicklung in der Ummantelung verhindert und eine ausreichende Wärmeabstrahlung in das Zimmer gewährleistet.

Wenn das Haus vollständig isoliert ist, muss der Raum mit einer eigenen Frischluftzufuhr versehen werden, z.B. durch einen separaten Kanal unter dem Kamineinsatzboden. Der Frischluftkanal muss so gerade wie möglich verlaufen und mit einem Ofenventil versehen sein, damit er abgesperrt werden kann, wenn der Kamineinsatz nicht benutzt wird. Es empfiehlt sich, das Frischluftofenventil, Katalog Nr. 340654, von Jøtul einzubauen.

## 4.4 Decke

Der Jøtul I 80 Mini ist für eine Montage zugelassen bei dem Abstand zwischen der Oberkante der Warmluftöffnung und der Zimmerdecke aus brennbarem Material mindestens 350 mm betragen muß.

Für Jøtul I 80 Maxi: mindesten 400 mm.

## 4.5 Schornsteine und Abzugsrohre

- Der Kamin kann an einen Schornstein und an ein Abzugsrohr angeschlossen werden, wenn diese für mit Festbrennstoffen betriebene Feuerstellen mit Rauchgastemperaturen wie im Abschnitt «2.0 Technische Daten» angegeben zugelassen sind.
- Der Querschnitt des Schornsteins muss mindestens dem des Abzugsrohrs entsprechen. Angaben zur Berechnung des richtigen Schornsteinquerschnitts finden Sie im Abschnitt «2.0 Technische Daten».
- Die Schornsteinberechnung erfolgt nach DIN 4705 Teil 1 und Teil 2 bzw. Teil 3 mit dem dieser Anleitung zugefügten Wertetripel.

- Bei Produkte mit selbstschließenden Feuerraumtüren ist ein Anschluss an einen bereits mit anderen Öfen und Herden belegten Schornstein möglich, sofern die Schornsteinbemessung gem. DIN 4705, Teil 3, dem nicht widerspricht.
- Produkte ohne selbstschließende Sichtfenstertüren müssen an einen eigenen Schornstein angeschlossen werden.
- Bei der örtlichen Baubehörde erhalten Sie Informationen zu Einschränkungen und Auflagen bei der Aufstellung.
- Der Anschluss an den Schornstein muss gemäß den Montageanweisungen des Schornsteinherstellers erfolgen.
- Bevor der Schornstein mit einem Loch versehen wird, sollte der Kaminofen probeweise aufgestellt werden, um die korrekte Position des Kaminofens und des Lochs im Schornstein zu markieren. Mindestmaße werden in **Abb. 1** angegeben.
- Sorgen Sie dafür, dass das Abzugsrohr zum Schornstein nach oben hin geneigt ist.
- Verwenden Sie einen Rohrbogen mit einer Reinigungsöffnung, damit das Rohr gefegt werden kann.

Beachten Sie, dass Verbindungen eine bestimmte Flexibilität aufweisen müssen, um Bewegungen in der Installation zu vermeiden, die zu Rissen führen können. **Hinweis: Eine ordnungsgemäße und dichte Verbindung ist für eine einwandfreie Funktion des Kaminofens äußerst wichtig.**

*Es darf keinerlei Gewicht von der Kaminkonstruktion auf den Schornstein verlagert werden. Durch die Kaminkonstruktion darf der Schornstein nicht in seiner Einbaulage beeinträchtigt werden. Die Kaminkonstruktion darf nicht im Schornstein verankert werden.*

**Empfohlener Schornsteinzugs, Abb. «2.0 Technische Daten».** Wenn der Zug zu stark ist, muss ein Schieber zur Regelung des Schornsteinzugs eingebaut werden.

## Im Falle eines Feuers im Schornstein:

- Schließen Sie alle Be- und Entlüftungsöffnungen.
- Halten Sie die Brennkammertür geschlossen.
- Überprüfen Sie Dachboden und Keller auf Rauch.
- Rufen Sie die Feuerwehr.
- Vor dem erneuten Betrieb nach einem Feuer muss der Schornsteinfeger die Feuerstelle überprüfen, um deren vollständige Funktionstüchtigkeit sicherzustellen.

## 4.6 Vorbereitung/Montage

Vor dem Aufstellen ist der Ofen auf Beschädigungen zu kontrollieren.

## Anbau der Beine (Abb. 3) und Sichern des Basis-Hitzeschilds

1. Packen Sie den Einsatz aus. Nehmen Sie die Kiste mit ihrem Inhalt heraus und ggf. die Hitzeschutzplatte n. Entfernen Sie Aschenlippe und unteren Rahmen, die sich auf der Rückseite der Brennkammer befinden. Türen schließen.
2. Um den Einbau zu erleichtern, entfernen Sie die gesamte Front, einschließlich der Türen, der Luftkammer und der Umlenkplatte. Siehe Abschnitt: «7.0 Instandhaltung».
3. Legen Sie die Holzpalette und die Verpackungspappe auf den Boden und legen Sie den Kamin vorsichtig auf den Rücken.
4. Bauen Sie die Beine (**A**) mit den einstellbaren Gelenken mit Hilfe von 3 Schrauben und Unterlegscheiben (in der Plastiktüte) zusammen Gelenke mit Hilfe von drei Senkschrauben (**B**) M6x25mm und Unterlegscheiben an den Kamin anbauen. Diese befinden sich bereits an der Kaminbasis. Beine so einstellen, daß die gewünschte Höhe erreicht wird.

# DEUTSCH

5. Basishitzschild (**Abb. 3H**) unter der Kaminbasis mit einer Mutter M6 und Unterlegscheibe zusammenbauen.
6. Brennkammer hochheben.
7. Letzte Einstellungen der Beine sollen erst dann vorgenommen werden, nachdem der Einsatz versuchsweise eingebaut wurde. Die Halterung (**D**) muß zum Schutz der Oberfläche und um zu verhindern, daß der Einsatz wegrutscht, unter den Schraubenköpfen platziert werden. Die letzte Einstellung erfolgt mit Hilfe von M10x45 mm Schrauben, die an die Gelenke angesetzt werden.
8. Befestigen Sie alle entfernten Teile wieder, damit die Handhabung des Kamins einfacher ist.
9. Platzieren sie den Luftverteiler (**Abb. 4A**) so an der Basis des Kamins, daß die Löcher an der Unterseite der hinteren Hitzeschutzplatte abgedeckt werden.

## Einbau des unteren Rahmens (Abb. 5)

1. Entfernen Sie den Knopf an der Stange für die untere Belüftung (**Abb. 5A**).
2. Platzieren Sie den unteren Rahmen (B) so, daß die Stange durch das Loch im Rahmen hindurchgeht.
3. Befestigen Sie den unteren Rahmen mit 2 Schrauben (C) M6x12.
4. Bringen Sie den Knopf wieder an.

## Aschenlippe

Platzieren Sie die Aschenlippe neben dem unteren Rahmen.

## Aschensims/Holzfang

Platzieren Sie den Aschensims in die Säulen, die sich am Boden der Seiten zwischen den Hitzeschutzplatte und der Front befinden.

## Zusammenbau des Abzugverbindungsrohrs (Abb. 6)

1. Das in der Kiste verpackte Abzugverbindungsrohr (**A**) wird auf dem Kamin montiert. Das Abzugsverbindungsrohr muß so positioniert werden, daß die darin eingesetzte Schraube nach außen zeigt.
2. Ein Klammereisen (**B**) auf jeder Seite anbringen. Diese werden durch eine Schraube (**C**) (M8x30mm) und durch Muttern gehalten.

## 4.7 Aufstellen/Montage

Der Kamin ist schwer. Um den Kamin zusammenzubauen und an seine Position zu stellen, benötigen Sie Hilfe.

## Anschluss an den Schornstein (Abb. 7)

- Der Einsatz sollte zuerst probeweise montiert werden, bevor ein Loch in den Schornstein gebohrt wird. Siehe (**Abb. 1**) für die Produktabmessungen.
- Der Einsatz kann mit einem Abzugsrohr von entweder Ø150 mm oder Ø175 mm Durchmesser befestigt werden. Es muß 2,3 mm dick sein – emailliert. (**Standard Abzugsrohr, 1 mm dick, muss nicht verwendet werden. Der Händler kann einen 100 ° - Winkelstützen liefern, der dem Einsatz angepaßt ist.**)
- Der Verbindungsstückstützen wird direkt an den Einsatz montiert und kann um 360° gedreht werden. Das Abzugsrohr von 150 mm Durchmesser wird innen und das Abzugsrohr von 175 mm Durchmesser wird außen im Schornsteinbund befestigt werden.
- Passen Sie die Abzugsrohrlänge mit einem Überstand von **40 mm** in die Abzugsrohrbiegung und den Schornsteinbund an.

- Führen Sie das angepaßte Abzugsrohr in den Schornsteinbund ein. Befestigen Sie es, und ziehen Sie das Rohr dann in die Abzugsrohrbiegung zurück. (Verwenden Sie die mitgelieferte Dichtungsschnur.)
- Platzieren Sie den Einsatz in seine endgültige Position. Verwenden Sie Dichtungsschnur zum Einsetzen der Rohrbiegung in den Schornsteinbund des Kamineinsatzes.
- Das Abzugsrohr muß mit einer Schneidschraube M6 (**A**) am vorderen Rand des Schornsteinbundes befestigt werden. (**siehe Abb. 7A**). Verwenden Sie hierfür einen 5,5 mm Bohrer, und bringen Sie am Abzugsrohr eine Bohrung für die Schraube an.

**Hinweis! Es ist außerordentlich wichtig, daß die Verbindung absolut luftdicht ist. Austretende Luft kann die ordnungsgemäße Funktion beeinträchtigen.**

## 4.8 Kontrolle der Funktionen (Abb. 7)

Nachdem der Einsatz aufgestellt worden ist, müssen stets die Bedienungsmechanismen kontrolliert werden. Sie sollten leicht beweglich sein und problemlos funktionieren.

### Primärluftregler (A)

Hereingedrückt = geschlossen.

Herausgezogen = geöffnet.

### Sekundärluftregler (B)

Linke Position = geschlossen.

Rechte Position = vollständig geöffnet

### Türschloß (C)

Handgriff in die Nut an der rechten Tür einsetzen und nach oben drehen. Linke Tür auf die gleiche Weise öffnen und schließen.

### Türschloß - Panorama

Handgriff in die Nut an der Tür einsetzen und nach oben drehen. Schließen Sie die Tür auf die gleiche Weise.

### Drosselklappe (D)

Der Drosselklappe ist Zubehör - (falls damit ausgerüstet)

Hereingedrückt = geöffnet.

Herausgezogen = geschlossen.

## 5.0 Verwendung

### 5.1 Brennstoff

Verwenden Sie stets Brennholz guter Qualität. Damit erreichen Sie optimale Ergebnisse und vermeiden eine Beschädigung des Produkts.

### 5.2 Jøtuls Definition von Qualitätsbrennholz

**Brennholz guter Qualität sind beispielsweise Scheite aus Birken-, Buchen- und Eichenholz.**

*Brennholz guter Qualität muss getrocknet sein, d. h. einem Wasseranteil von maximal 20 % besitzen.*

Um diese Qualität zu erreichen, sollte das Holz spätestens zum Ende des Winters oder zu Beginn des Frühlings geschlagen werden. Es sollte zersägt und so gestapelt werden, dass Luft durch den Holzstapel zirkulieren kann. Die Holzstapel sollten abgedeckt werden, um die übermäßige Aufnahme von Regenwasser zu vermeiden.

vermeiden. Im Herbst sollten die Holzscheite in geschlossenen Räumen gelagert werden, um dann im Winter verfeuert zu werden.

Die Energieausbeute von 1 kg Brennholz schwankt nur geringfügig. Das spezifische Gewicht der verschiedenen Holzarten unterscheidet sich dagegen erheblich. Ein bestimmtes Volumen Birkenholz liefert z. B. weniger Energie (kWh) als das gleiche Volumen Eichenholz, das über ein höheres spezifisches Gewicht verfügt.

Die Energieausbeute von 1 kg Qualitätsholz liegt bei etwa 3,8 kWh. 1 kg absolut trockenes Holz (0 % Feuchtigkeit) liefert ca. 5 kWh, während Holz mit 60 % Feuchtigkeitsgehalt dagegen nur etwa 1,8 kWh/kg liefert.

**Diese Folgen können bei der Verwendung von feuchtem Holz auftreten:**

- Ruß- oder Teerablagerungen auf dem Sichtfenster, im Kaminofen und im Schornstein
- Geringe Wärmeabgabe durch den Kamin
- Risiko eines Kaminbrands durch zunehmende Rußablagerungen im Kamin, im Abzugsrohr und im Schornstein
- Erlöschen des Feuers

**Verwenden Sie niemals folgende Materialien zum Entzünden eines Feuers:**

- Hausmüll, Plastiktüten usw.
- Lackiertes oder imprägniertes Holz (hochgiftig)
- Spanplatten oder Laminatbretter
- Treibholz

*Diese Materialien können den Kamin beschädigen und belasten die Umwelt, insbesondere die Luft.*

**Hinweis Entfachen Sie ein Feuer niemals mit leicht entzündlichen Flüssigkeiten wie z. B. Benzin, Kerosin, Brennspiritus o. ä. Es besteht Verletzungsgefahr, außerdem kann das Produkt beschädigt werden.**

## 5.3 Länge und Menge der Holzscheite

Die verwendeten Holzscheite sollten nicht länger als **40 cm** sein. Die Nennkapazität des

Jøtul I 80 Mini beträgt **6,0 kW**,

Jøtul I 80 Maxi: **9,0 kW**.

Um den Ofen bei Nennwärmeabgabe zu betreiben, ist eine Menge Qualitätsfeuerholz von

Jøtul I 80 Mini **1,9 kg**

Jøtul I 80 Maxi: **2,8 kg pro Stunde** erforderlich.

Der Jøtul I 80 ist ein Kamin, der durch zusätzliche Luftzufuhr gefährliche Gase und Partikel nachverbrennt. Die ordnungsgemäße Benutzung des Systems ist wichtig.

**Ein weiterer wichtiger Faktor für die ordnungsgemäße Verbrennung des Holzes ist die passende Größe der Holzscheite. Die Scheite sollten folgende Maße haben:**

**Anzündholz:**

*Länge: 35-40 cm*

*Durchmesser: 3-5 cm*

*Menge pro Feuer: 8-10 Stück*

**Brennholz (Scheite):**

*Empfohlene Länge:*

*Durchmesser: ca.*

*Nachlegen von Holz: Ca. alle*

*Größe des Feuers:*

*Menge pro Füllung:*

**Mini**

*35 cm*

*8-12 cm*

*57 Minuten*

*1,8 kg*

*2 Stk*

**Maxi**

*35 cm*

*8-12 cm*

*50 Minuten*

*2,3 kg*

*4 Stk*

## 5.4 Erstmaliger Gebrauch

- Zünden Sie das Feuer wie unter «5.5 Täglicher Gebrauch» beschrieben an.
- Lassen Sie das Feuer ein paar Stunden brennen und lüften Sie den Raum, denn der Kamin kann Gerüche und/oder Rauch entwickeln.
- Wiederholen Sie diesen Vorgang mehrmals.

**Hinweis: Wenn Sie den Kamin das erste Mal benutzen, kann es zu Geruchsbildung kommen.**

**Kamin mit Farbanstrich:** Wenn der Kamin zum ersten Mal verwendet wird, können sich Reizgase bilden, und es kann ein unangenehmer Geruch entstehen. Das Gas ist ungiftig, der Raum sollte jedoch gut belüftet werden. Lassen Sie das Feuer bei starkem Luftzug brennen, bis die letzten Spuren von Dämpfen verschwunden und auch kein Rauch und keine Gerüche mehr vorhanden sind.

**Emaillierte Kamin:** An der Außenfläche des Kamines kann sich beim ersten Betrieb Kondenswasser bilden. Das muss in jedem Fall entfernt werden, um die Bildung bleibender Wasserflecken bei Erwärmung der Oberfläche zu vermeiden.

## 5.5 Täglicher Gebrauch

Dieses Produkt ist für eine periodische Verbrennung konstruiert. Mit periodischer Verbrennung ist die normale Verwendung eines Ofens gemeint, bei der das Holz zu glimmender Asche verbrennt, bevor neues Brennholz nachgelegt wird.

- Alle Entlüftungen öffnen. NB. Ob ein Drosselklappe montiert ist, muss es geöffnet werden. (*Benutzen Sie einen Handschuh o. ä., wenn der Griff heiß ist.*)
- Legen Sie zwei mittelgroße Holzscheite auf jede Seite der Feuerstelle.
- Schieben Sie etwas zusammen gedrehtes Zeitungspapier (oder Birkenrinde) zwischen die Scheite. Legen Sie dann etwas Anzündholz in einem kreuzförmigen Muster darauf, und zünden Sie das Zeitungspapier an. Vergrößern Sie das Feuer schrittweise.
- Lassen Sie die Tür leicht geöffnet, bis die Holzscheite Feuer fangen. Schließen Sie die Entfachungsbelüftung, sobald das Feuerholz entfacht ist und das Feuer gut brennt.
- Prüfen Sie, ob die Nachverbrennung (Sekundärverbrennung) beginnt. Eine gelbliche, flackernde Flamme unter der Ablenkplatte kennzeichnet diesen Vorgang am deutlichsten.
- Die gewünschte Hitzestufe regulieren Sie über die Verbrennungsgeschwindigkeit, indem Sie die Luftreinigungszufuhr entsprechend einstellen.

**Die Nennwärmeleistung wird erreicht, wenn die Luftreinigung um ca. 75 % geöffnet ist.**

# DEUTSCH

## 5.6 Nachlegen von Brennholz

- Lassen Sie das Feuer solange brennen, bis nur noch glimmende Asche vorhanden ist, bevor Sie neues Brennholz nachlegen. Öffnen Sie die Tür zunächst nur leicht, damit der Unterdruck ausgeglichen werden kann.
- Legen Sie Holz nach, und stellen Sie sicher, dass die Luftreinigungszufuhr für ein paar Minuten vollständig geöffnet ist, bis das Holz Feuer gefangen hat.
- Die Luftreinigungszufuhr kann abgeschaltet werden, sobald sich das Holz entzündet hat und gut brennt. Prüfen Sie, ob die Nachverbrennung (Sekundärverbrennung) beginnt.

**Hinweis: Überhitzungsgefahr Der Ofen darf auf keinen Fall in einer Weise betrieben werden, die zu einer Überhitzung führt.**

Zu einer Überhitzung kommt es, wenn zuviel Holz und/oder Luft vorhanden sind und somit zuviel Hitze erzeugt wird. Ein sicheres Anzeichen für eine Überhitzung sind rot glühende Teile des Ofens. In diesem Fall müssen Sie sofort die Luftzufuhr verringern.

*Wenn der Verdacht auf zu starken oder zu geringen Luftzug im Schornstein besteht, muss professionelle Hilfe in Anspruch genommen werden. Weitere Informationen finden Sie unter «2.0 Technische Daten» und «4.5 Schornstein und Abzugsrohr».*

## 5.7 Übergangszeit vom Winter zum Frühling

In der Übergangszeit mit plötzlichen Temperaturschwankungen, negativem Rauchabzug oder bei schwierigen Windbedingungen kann es zu Störungen des Schornsteinzugs kommen, so dass die Rauchgase nicht richtig abziehen.

In diesem Fall sollte weniger Feuerholz verwendet werden und die Luftzufuhren weiter geöffnet sein, so dass das Holz schneller verbrennt. Auf diese Weise wird der Zug im Schornstein aufrecht erhalten.

Um Ascheanhäufungen zu vermeiden, sollte diese öfters als normal entfernt werden. Siehe «6.2 Entfernen der Asche».

## 6.0 Pflege

### 6.1 Reinigung des Sichtfensters

Der Jøtul I 80 ist mit einer Luftreinigung für das Sichtfenster ausgestattet. Durch die Luftzufuhröffnung wird Luft oberhalb der Feuerstelle angesaugt und an der Innenseite des Sichtfensters entlang nach unten geführt.

Dennoch verbleibt je nach den örtlichen Luftzugverhältnissen und der Einstellung der Luftreinigungsöffnung immer noch etwas Ruß am Sichtfenster. Normalerweise verbrennt der Großteil der Rußschicht bei vollständig geöffneter Luftreinigungsöffnung, und das Feuer brennt mit lebhafter Flamme.

**Nützlicher Hinweis!** Verwenden Sie zur einfachen Reinigung des Sichtfensters ein mit warmem Wasser angefeuchtetes Papiertuch, und fügen Sie etwas Asche aus der Brennkammer hinzu. Reiben Sie mit dem Papiertuch über das Sichtfenster, und waschen Sie es anschließend mit klarem Wasser. Gut abtrocknen. Falls das Sichtfenster sorgfältiger gereinigt werden muss, wird ein Glasreiniger empfohlen (beachten Sie die Gebrauchsanweisung auf der Flasche).

### 6.2 Entfernen der Asche

- Beseitigen Sie die Asche mit einer Schaufel oder ähnlichem Gerät.
- Lassen Sie dabei immer etwas Asche an der Feuerstelle zurück, um die Ofenbasis zu schützen.
- Die Asche muss in einen Metallbehälter mit einem dicht schließenden Deckel gefüllt werden.

Das Zubehör bietet eine Lösung zur Entsorgung der Asche. Siehe Abschnitt: «9.0 Zusatzausstattung».

Beachten Sie auch die nachstehenden Hinweise zum Umgang mit Asche: «3.1 Brandschutzmaßnahmen».

### 6.3 Reinigung und Rußentfernung

An den Innenflächen des Produkt können sich während des Betriebs Rußablagerungen bilden. Ruß ist ein guter Isolator und verringert die Wärmeabgabe des Kamines. Haben sich die Rußablagerungen stark angehäuft, lassen sich diese mit einem Rußentferner leicht entfernen.

Um die Bildung von Wasser-/Teerablagerungen im Produkt zu vermeiden, sollten Sie das Feuer regelmäßig so heiß werden lassen, dass die Ablagerungen verbrennen. Einmal jährlich sollte das Kamininnere gereinigt werden, um die größtmögliche Wärmenutzung zu erhalten. Dabei ist es sinnvoll, Schornstein und Abzugsrohre gleich mit auszufegen.

### 6.4 Fegen der Abzugsrohre, die zum Schornstein führen

Rauchrohre müssen entweder durch die Reinigungsöffnung im Rauchrohr oder durch die Ofentüröffnung gefegt werden. Anschließend muss die Ablenkplatte entfernt werden. Sie finden eine Anleitung dazu im Abschnitt: «7.0 Instandhaltung».

### 6.5 Inspektion des Produkt

Jøtul empfiehlt, dass Sie persönlich eine sorgfältige Inspektion des Kamin durchführen, nachdem er ausgefegt bzw. gereinigt wurde. Prüfen Sie alle sichtbaren Oberflächen auf Risse.

Prüfen Sie auch, ob alle Verbindungen abgedichtet sind und die Tür- und Deckelplattendichtungen richtig sitzen. Verschlossene oder verformte Dichtungen müssen ersetzt werden.

Reinigen Sie die Dichtnuten sorgfältig, tragen Sie Spezialkleber (erhältlich bei Ihrem Jøtul-Vertragshändler) auf, und pressen Sie die Dichtung in ihren Sitz. Die Verbindungen trocknen schnell.

### 6.6 Pflege der Außenflächen

Bei **lackierten Produkt** kann sich der Farbton nach mehrjährigem Gebrauch ändern. Bevor Sie einen neuen Jøtul-Ofenlack aufbringen, müssen Sie die Oberflächen sauber wischen und von losen Partikeln befreien.

**Emaillierte Produkt** dürfen nur mit einem trockenen Tuch abgewischt werden. Kein Seifenwasser verwenden. Jegliche Flecken lassen sich mit Reinigungsmitteln (z. B. Ofenreiniger) entfernen.

## 7.0 Instandhaltung

**Vorsicht!** Alle nicht autorisierten Veränderungen am Ofen sind unzulässig!

Verwenden Sie nur Original-Ersatzteile!

### 7.1 Austausch der Hitzeschutzplatten (Abb. 9)

1. Heben Sie den Aschensims an der Seite an, so daß er sich an der Seite der Brennkammer aus den Halterungen löst. Jetzt kann er entfernt werden.
2. Nehmen Sie den Luftverteiler heraus (das kleine Teil mit einem Loch im Boden der Brennkammer).
3. Entfernen Sie die seitlichen Hitzeschutzplatten, indem Sie sie mit Hilfe der der abgewinkelten Seite (am Boden) leicht anheben und herausziehen. Wenn sie festhängen, kann man einen Schraubendreher zum Loshebeln verwenden.
4. Heben Sie dann die hintere Hitzeschutzplatte heraus.
5. Prüfen Sie vor dem Einsetzen der Hitzeschutzplatten, ob die Isolation vorhanden ist.
6. Beginnen Sie mit der hinteren Platte. Dann werden die seitlichen Platten in Position geschoben; heben Sie sie mit Hilfe der Nasen am Boden der Platten leicht an, so daß sie an der Umrandung der Feuerstelle einrasten.

### 7.2 Austausch der Luftkammer (Abb. 10)

1. Entfernen Sie die Hitzeschutzplatten (siehe entsprechenden Abschnitt).
2. Drehen Sie die Schraube M8 heraus, welche sich unter der Mitte der Luftkammer in Richtung Rückwand befindet.
3. Ziehen Sie die Luftkammer nach vorn. Gleichzeitig an der Kante anheben. Langsam ziehen und durch die Türöffnung herausnehmen. Vorsicht, das Teil ist schwer!
4. Vor dem Austausch der Luftkammer muß geprüft werden, ob die Dichtung in der Nut sitzt.
5. Luftkammer in die Feuerstelle einsetzen und auf den vorderen Nasen der Seitenstücke plazieren. Dann vorn ein wenig anheben. Anschließend die hintere Kante anheben und auf die horizontal verlaufende Rippe an der Rückwand schieben.
6. Befestigen Sie die Kammer mit einer Schraube M8x60mm (Sechskant).

### 7.3 Austausch der Umlenkplatte (Abb. 10)

1. Zum Ausbau der Umlenkplatte müssen zuerst die Hitzeschutzplatten und die Luftkammer (B) ausgebaut werden. Siehe entsprechenden Abschnitt.
2. Umlenkplatte in die hintere Kante heben, dann etwas zurückziehen. Danach an der Vorderkante anheben und durch die Türen herausnehmen.
3. Um die Umlenkplatte (A) einzubauen, müssen Sie die Nasen an der Hinterkante der Platte auf die Seitenrippen hinter den Seitenstücken plazieren. Hinterkante anheben und zurückschieben.
4. Heben Sie die Umlenkplatte an der Vorderkante an und ziehen Sie sie nach vorn, so daß sie auf die vorderste Nase der Seitenstücke ruht.

### 7.4 Einbau/Ausbau der Türen

Zum Ausbau der Türen müssen diese zuerst geöffnet werden.

1. Lösen Sie die Madenschrauben und ziehen Sie die Türen heraus.
2. Beim Einbau der Türen müssen die Unterlegscheiben unter den untersten Madenschrauben eingesetzt sein.
3. Gleichzeitig wird die Dichtung ausgetauscht.

### 7.5 Zerlegen/Zusammenbauen der Front (Abb. 12)

1. Türen, Aschenlippe, Hitzeschutzplatten, Luftkammer, Umlenkplatte und Drosselklappe (falls eingebaut) ausbauen. (Siehe entsprechenden Abschnitt).
2. Schrauben (A) in der unteren Vorderkante der Brennkammer halb herausdrehen und die Unterlegscheiben ganz in Richtung Schraubenkopf bewegen.
3. Lösen Sie die Schrauben (B) in der oberen Vorderkante der Brennkammer. Diese Schrauben besitzen Unterlegscheiben und Muttern. Nach dem Lösen der letzten Schraube müssen Sie die Front abstützen, damit sie nicht nach vorn fällt.
4. Heben Sie die Front ab.
5. Der Einbau erfolgt durch Einsetzen der Front in die zwei halb herausgeschraubten Schrauben (A) an Punkt 2. Die Front besitzt Führungen, in die die Schrauben passen.
6. Schieben Sie den Rahmen in die obere Kante – heben Sie ihn hoch, damit der das Oberteil erreicht. Befestigen Sie den Rahmen mit Schrauben (B) (M6x30mm) und Unterlegscheiben und Muttern an der Innenseite der Brennkammer.

### 7.6 Einbau/Ausbau der Bauart 1 Feder für Jøtul I 80 Panorama (Abb. 11)

1. Unteren Türstift entfernen.
2. Feder auf die Achse stecken (A). Vergewissern Sie sich, dass das obere Federende in die Öffnung des Schraubenkopfes greift (B).
3. Die Setzschraube in die Gewindeöffnung aussen am Türrahmen setzen (C).

#### Justierung des Mechanismus

1. Mit Hilfe eines 5mm Innensechskant schlüssels wird durch Drehen der Schraube an der Oberseite der Achse die Feder gespannt (D).
2. Die Setzschraube mit Hilfe eines 3mm-Innensechskantschlüssels anziehen, während die Feder stramm gehalten wird (E).

Diesen Vorgang wiederholen bis die Feder stramm genug sitzt, um die Tür zu schliessen

# DEUTSCH

## 8.0 Ursachen von Betriebsstörungen - Fehlersuche

### Geringer Zug

- Prüfen Sie die Länge des Schornsteins, ob sie den nationalen Auflagen und Bestimmungen entspricht. *Weitere Informationen finden Sie unter «2.0 Technische Daten» und «4.5 Schornstein und Abzugsrohr».*
- Stellen Sie sicher, dass der Mindestquerschnitt des Schornsteins den Angaben unter «2.0 Technische Daten » entspricht.
- Stellen Sie sicher, dass der Rauchaustritt aus dem Schornstein nicht behindert wird, beispielsweise durch: Äste, Bäume usw.

### Das Feuer erlischt nach kurzer Zeit

- Stellen Sie sicher, dass das Holz ausreichend trocken ist.
- Wenn im Haus Unterdruck herrscht, schalten Sie mechanische Ventilatoren ab, und öffnen Sie ein Fenster in der Nähe des Ofens.
- Sorgen Sie dafür, dass die Luftzufuhr geöffnet ist.
- Überprüfen Sie, ob die Abzugsöffnung mit Ruß verstopft ist.

### Ungewöhnlich starke Rußablagerungen auf dem Sichtfenster

Leichte Rußablagerungen auf dem Sichtfenster sind unvermeidbar, die Stärke der Ablagerungen ist jedoch von folgenden Faktoren abhängig:

- Feuchtigkeit des Holzes
- Örtliche Luftverhältnisse
- Einstellung der Luftzufuhr

Normalerweise verbrennt der Großteil des Rußes, wenn die Luftzufuhr vollständig geöffnet ist und das Feuer mit starker Flammenbildung brennt. *Siehe auch «6.1 Reinigung des Sichtfensters – nützlicher Hinweis».*

## 9.0 Zusatzausstattung

### 9.1 Drosselklappe - Kat. Nr. 340955 (Abb. 13)

#### Zusammenbau der Drosselklappe (vor dem Einbau)

1. Entfernen Sie das Abzugsverbindungsrohr (falls bereits angeschlossen).
2. Schraube (A) auf der oberen Mitte des Türrahmens abschrauben. (Die Mutter befindet sich auf der Rückseite).
3. Haken Sie die Regelstange (B) von links an der Drosselklappe (C). Lassen Sie der Drosselklappe durch das Loch im Türrahmen in die Abzugsrohröffnung herunter. Lassen Sie der Drosselklappe so weit herunter, daß die Nasen in die Halterungen (D) herunterfallen. Die Drosselklappe wird mit dem gebogenen Teil nach hinten eingesetzt. *(Hinweis: Die Drosselklappe beinhaltet auch eine Regelstange für Jøtul I 80 Mini/Maxi. Die Regelstange für Classic kann man durch eine Krümmung in der Mitte erkennen - in Abschnitt E).*
4. Schrauben Sie den Knopf auf die Regelstange.

#### Einbau/Ausbau der Drosselklappe (nach Abschluß der Maurerarbeiten)

Wenn die Drosselklappe ausgebaut werden soll, müssen Hitzeschutzplatte n, Luftkammer und Umlenkplatte entfernt werden. (Siehe entsprechenden Abschnitt).

1. Schrauben Sie den Knopf von der Regelstange ab.
2. Heben Sie den Schieber aus seiner Halterung und drücken Sie ihn nach unten. Haken Sie die Reglerstange aus und der Schieber kann durch die Türen herausgenommen werden.
3. Ziehen Sie die Reglerstange in die Rauchglocke und wieder durch die Türöffnung nach draußen.
4. Der Schieber wird mit der gebogenen Seite nach hinten eingesetzt. Haken Sie die Reglerstange von links an den Schieber, heben Sie ihn an und plazieren sie ihn in seinen Halterungen im Abzugsrohr.
5. Schrauben Sie den Knopf wieder auf die Regelstange.

### 9.2 Zusammenbau-Kit für Kassette Kat. Nr. 340956

Eine Montageanleitung ist beigefügt.

### 9.3 Emaillierte Frontbleche (Abb. 14)

Schmale Seite – Katalog-Nr. niedrig 340999 / hoch 340996 (2 Stück von 35x498/573 mm).

Breite Seite – Katalog-Nr. hoch 340995 (2 Stück von 103x573 mm)

1. Entfernen Sie die Front (siehe Abschnitt Instandhaltung).
2. Bleche (A) mit Senkschrauben durch die 2 Spalten an den Seiten der Brennkammer anbringen. Stellen Sie sicher, daß die Bleche parallel sind, z.B.: gleich weit von den Kanten entfernt und bündig mit den Enden des schmalen Oberteils der Frontplatte (falls eingebaut).
3. Bringen Sie die Front wieder an.

Schmales Oberteil – Katalog-Nr. 340998 -(703x103 mm)

Breites Oberteil – Katalog-Nr. 340997 ( 838x103 mm)



1. Schrauben Sie die beiden Klammern (C) mit Schrauben M6x10 mm an das Blech.
2. Legen Sie das Blech so hin, daß es auf der Innenseite des vorderen Rahmens liegt. Befestigen Sie die Klammern mit Schrauben M6x20 mm und Muttern an den Halterungen für den Hitzeschild des Einsatzes.

#### 9.4 Aschenkasten Kat. Nr. 340732 (fig. 15)

1. Entfernen Sie den Luftverteiler (A) und die Innenschraube in der Bodenmitte der Brennkammer, damit die Feuerplatte und die Querstange entfernt werden können.
2. Legen Sie Dichtung (B) (in der Box enthalten) entlang der Lochkante.
3. Aschenkastenmantel (C) durch den Boden der Brennkammer absenken.
4. Aschenkastenmantel mit 4 Schrauben von innen verriegeln.
5. Befestigen Sie den Hitzeschild am Boden unter der Aschenkastenmantel-Unterseite mit Schrauben M6x10 mm und Muttern.
6. Schieben Sie den Aschenkasten (D) in den Mantel. *HINWEIS: Die Seite ohne Lippe wird an der Rückwand montiert.*
7. Legen Sie das Feuerrost (E) in die Brennkammer.
8. Legen Sie den Luftverteiler (A) so hin, daß er die Löcherreihe in der hinteren Hitzeschutzplatte abdeckt.

#### 9.5 Funkenschutzgitter

-Classic: Kat. Nr. 340759/340758

-Harmony: Kat. Nr. 340927/340979

Wenn der Kamin bei offenen Türen betrieben wird, muß immer eine Feuerblende verwendet werden. Sie kann mit zwei Klammern am Boden und mit einer Federklammer an der Oberseite der Türöffnung befestigt werden.

## Inhoud

1.0 Wettelijke voorschriften .....	74
2.0 Technische gegevens.....	74
3.0 Veiligheidsmaatregelen.....	75
4.0 Installatie .....	75
5.0 Gebruik .....	78
6.0 Onderhoud .....	79
7.0 Groot onderhoud.....	80
8.0 Oorzaken van gebruiksproblemen - problemen oplossen.....	81
9.0 Optionale accessoires.....	82
Afb. ....	83

## 1.0 Wettelijke voorschriften

Een haard moet in overeenstemming met de wetten en voorschriften van uw land worden geïnstalleerd.

Alle lokale bepalingen, inclusief de bepalingen die betrekking hebben op nationale en Europese normen, zullen worden nageleefd bij het installeren van het product.

Instructies voor montage, plaatsing en gebruik worden met het product meegeleverd. Voordat u dit product in gebruik neemt, moet de installatie worden goedgekeurd door een gekwalificeerd technicus.

Op het hitteschild bevindt zich een typeplaatje dat is gemaakt van hittebestendig materiaal. Op het typeplaatje staan typegegevens van het product en verwijzingen naar documentatie.

## 2.0 Technische gegevens

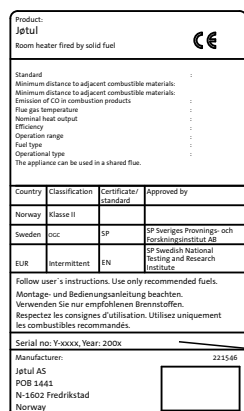
Materiaal:	Gietijzer
Afwerking	
-Mini/Maxi Classic/Harmony:	Zwarte verf
-Maxi Panorama:	Grijze verf
Brandstof:	Hout
Max. lengte van blokken:	40 cm
Schoorsteenaansluiting:	Bovenkant
Doorsnede van de aansluiting:	Ø150 mm/177 cm <sup>2</sup> doorsnede
Gewicht (ongeveer):	
-Mini	125 kg
-Maxi	132 kg
Optionale accessoires:	Vonkenscherm, volledige keerplaat, aluminium zijplaat, grillrooster, aslade, Montagekit voor de cassette

Afmetingen van het product, afstanden etc.: Zie afb. 1

### Technische gegevens volgens EN 13229

	<i>Mini</i>	<i>Maxi</i>
Nominaal vermogen:	6,0 kW	9,0 kW
Gasstroom van kachelpijp:	5,4 g/sec	8,1 g/sec
Aanbevolen luchtstroom van schoorsteen:	12 Pa	12 Pa
Efficiëntie:	83%@4,9kW	80%@9,9kW
Koolmonoxide-uitstoot (13% O <sub>2</sub> ):	0,08%	0,06%
Temp. van schoorsteengas:	240° C	314° C
Werkingsstijpe:	cyclisch	

Onder "cyclische verbranding" wordt normaal gebruik van een kachel verstaan. Met andere woorden: als u met het produceren van warmte wilt doorgaan, voegt u meer brandstof toe zodra de vorige lading hout tot sintels is verbrand.



Al onze producten zijn voorzien van een label met een serienummer en een jaartal. Noteer dit nummer op de daarvoor bestemde plaats, zoals aangegeven in de installatie-instructies. Houd dit serienummer bij de hand als u contact opneemt met uw leverancier of met Jøtul.

Serial no.

## 3.0 Veiligheidsvoorschriften

### 3.1 Maatregelen voor brandpreventie

Elk gebruik van de haard kan een bepaald risico met zich meebrengen. Neem daarom de volgende instructies nauwkeurig in acht:

- Zorg dat meubels of andere brandbare materialen niet te dicht bij de haard staan.
- Laat het vuur vanzelf uitgaan. Blus het vuur nooit met water.
- De haard wordt tijdens gebruik warm en kan bij aanraking brandwonden veroorzaken.
- Verwijder de as alleen als de haard is afgekoeld.
- De as moet naar buiten worden afgevoerd of worden weggegooid op een plek waar geen brandgevaar bestaat.

### 3.2 Luchttoevoer

**Waarschuwing!** Zorg voor voldoende luchttoevoer van buiten naar de ruimte waar de haard wordt geplaatst.

**Zorg dat de ventilatieopeningen in de ruimte waar de haard zich bevindt, niet zijn geblokkeerd.**

**Bij onvoldoende luchttoevoer kan rookgas in de kamer terechtkomen. Dit is zeer gevaarlijk. Als u rook ruikt of als u zich slaperig, misselijk of ziek voelt, kan dit er op duiden dat er rookgas in de kamer is terechtgekomen.**

Gebruik geen mechanische ventilatoren in een ruimte met een haard. Deze kunnen negatieve druk veroorzaken waardoor giftige gassen in de ruimte kunnen komen.

## 4.0 Installatie

### 4.1 Vloer

#### Vloer

Controleer of de vloer sterk genoeg is voor de haard. Zie «2.0 Technische gegevens» voor informatie over de gewichten.

#### Bescherming van houten vloer

Als de haard op een vloer van brandbaar materiaal wordt geplaatst, moet de gehele vloer onder de haard tot aan het metselwerk worden afgedekt met een onbehandelde of gegalvaniseerde stalen plaat. De aanbevolen dikte bedraagt 0,9 mm. De hele vloer aan de binnenzijde van de schouw moet worden beschermd.

**Vloeren van brandbaar materiaal, zoals linoleum, tapijt, enzovoort, moeten onder de vloerplaat worden verwijderd.**

#### Brandbare vloeren voor de haard moeten voldoen aan het volgende

**De vloerplaat moet in overeenstemming zijn met de nationale wetten en voorschriften.**

Neem contact op met de afdeling Bouwtoezicht van uw gemeente voor informatie over beperkingen en installatieeisen.

### 4.2 Muren

#### Afstand tot muren van brandbaar materiaal met isolatie - zie afb. 1

**De isolatie moet voldoen aan:**

50 mm steenwol 120 kg/m<sup>3</sup> met eenzijdige folie.

#### De afstand van het hitteschild van de inzethaard tot de isolatie aan muur

Min. 15 mm.

#### De afstand van het hitteschild van de inzethaard tot de brandmuur

moet minimaal 15 mm zijn.

#### De brandmuur moet voldoen aan

De brandmuur moet ten minste **100 mm** dik zijn en van baksteen, betonsteen of licht beton zijn gemaakt. U kunt ook andere goedgekeurde materialen en constructies gebruiken.

Neem contact op met de afdeling Bouwtoezicht van uw gemeente voor informatie over beperkingen en installatieeisen.

#### De ombouw moet voldoen aan:

**Binnen de ombouw mag zich geen brandbaar materiaal bevinden.**

Als de verwarmingskamer een stukje doorloopt boven de haard en als de ombouw tot het plafond is gemaakt, moet de bovenkant van de verwarmingskamer worden afgeschermd met een extra paneel. Dit luchtdichte paneel moet bestaan uit een isolerende plaat van onbrandbaar materiaal.

# NEDERLANDS

Voorbeelden van materiaal dat u kunt gebruiken:

Steenwol **100 mm** dik op een stalen plaat min. 0,9 mm.

Zorg voor een ventilatieopening boven aan de ombouw - bijvoorbeeld een spleet tussen de ombouw en het plafond of een opening van ongeveer 5 cm<sup>2</sup> (afb. 2).

**Opmerking!** Gebruik een kachelpijp zodat de pijp kan worden geveegd.

## 4.3 Luchtcirculatie -Zie afb. 2.

De lucht tussen de inzethaard en het metselwerk moet kunnen circuleren. De voorgeschreven openingen voor luchttoevoer in de onderkant en luchtafvoer in de bovenkant.

Voor Jøtul I 80 Mini: se vereiste grootte van luchtroosters (voor luchtcirculatie) is:

Onderkant: **minimaal 350 cm<sup>2</sup> vrije ventilatie.**

Bovenkant: **minimaal 600 cm<sup>2</sup> vrije ventilatie.**

Voor Jøtul I 80 Maxi: se vereiste grootte van luchtroosters (voor luchtcirculatie) is:

Onderkant: **minimaal 500 cm<sup>2</sup> vrije ventilatie.**

Bovenkant: **minimaal 750 cm<sup>2</sup> vrije ventilatie.**

Dit is een voorzorgsmaatregel om te voorkomen dat de warmte zich ophoopt binnen de ombouw en om voor voldoende warmteafgifte in de kamer te zorgen.

Als de ventilatie in het huis slecht is, moet de ruimte worden voorzien van extra frisse lucht, bijvoorbeeld door middel van een apart kanaal onder de haard. Het kanaal voor frisse lucht moet zo recht mogelijk zijn, net als het kanaal zelf. Het kanaal moet kunnen worden afgesloten met een keerklep om de koude lucht buiten te houden als de haard niet wordt gebruikt. Jøtuls keerklep voor frisse lucht zou een goede keus zijn. Bestelnr.: 340654.

## 4.4 Plafond

Afstand van bovenkant de luchtroosters aan plafond van brandbaar materiaal:

Voor Jøtul I 80 Mini: Min. 350 mm.

Voor Jøtul I 80 Maxi: Min. 400 mm.

## 4.5 Schoorstenen en kachelpijpen

- De haard kan worden aangesloten op een schoorsteen en kachelpijp die zijn goedgekeurd voor brandstofgestookte haarden met rookgastemperaturen die zijn opgegeven in «**2.0 Technische gegevens**».
- De doorsnede van de schoorsteen moet ten minste even groot zijn als de doorsnede van de kachelpijp. Zie «**2.0 Technische gegevens**» voor informatie voor het berekenen van de doorsnede van de schoorsteen.
- De haard mag niet worden aangesloten op een rookkanaal waar meerdere toestellen op aangesloten zijn.. Neem contact op met de afdeling Bouwtoezicht van uw gemeente voor informatie over beperkingen en installatie-eisen.
- Voordat u een opening in de schoorsteen maakt, moet de haard als proef worden geplaatst om te zorgen voor de juiste positie ten opzichte van de schoorsteen. Zie afb. 1 voor de minimale afmetingen.
- Zorg dat de kachelpijp omhoog wijst in de richting van de schoorsteen.
- Gebruik een kachelpijpbocht met een veegluik, zodat de pijp kan worden geveegd.

Houd er rekening mee dat de aansluitingen enigszins flexibel moeten zijn om te voorkomen dat kleine verplaatsingen tijdens de installatie schade veroorzaken.

**Opmerking!** Een juiste en luchtdichte aansluiting is van groot belang voor het goed functioneren van de haard.

*Opmerking!* Er mag geen gewicht worden overgedragen van de haard naar de schoorsteen. De haard mag niet verhinderen dat de schoorsteen kan bewegen. De haard mag niet op de schoorsteen worden vastgezet.

**Aanbevolen luchtstroom van schoorsteen, «2.0 Technische gegevens».** Als de luchtstroom te sterk is, kunt u een luchtklep installeren en gebruiken om de luchtstroom te regelen.

## Bij brand in de schoorsteen

- Sluit alle luiken en ventilatieopeningen.
- Houd de deur van de vlamkast gesloten.
- Controleer of er rook is op zolder en in de kelder.
- Bel de brandweer.
- Voordat u de haard opnieuw in gebruik neemt na een brand, moet een deskundige de haard controleren om na te gaan of deze goed werkt.

## 4.6 Voorbereiding/installatie

**Controleer of de inzethaard geen transportschade heeft opgelopen voordat u de haard installeert.**

**De poten bevestigen (afb. 3) en het onderste warmteschild vastmaken**

1. De inzet uitpakken. Haal de inhoud uit de doos, en indien nodig de branderplaten. Verwijder zowel de asklep als het onderste frame aan de achterkant van de verbrandingskamer. Sluit de deuren.
2. Verwijder de gehele voorkant inclusief deuren, luchtkamer en keerplaat om de installatie makkelijker te maken. Zie het gedeelte: «**7.0 Groot onderhoud**».
3. Plaats de houten pallet en de kartonnen verpakking op de grond en leg de haard voorzichtig op zijn rug.
4. Bevestig de 3 poten (A) aan de verstelbare verbindingstukken (C) met behulp van de 3 schroeven en ringen in het plastic zakje. Bevestig de verbindingstukken aan het product met behulp van 3 platkopschroeven (B) van het type M6x25mm en 3 ringen. Deze zijn al bevestigd aan de onderkant van de haard. Stel de poten zo bij dat de vereiste hoogte wordt verkregen.
5. Monteer het onderste hitteschild (afb. 3H) onder de onderkant van de haard met 1 M6-moer en 1 ring.
6. Til de verbrandingskamer op.
7. De poten mogen pas definitief worden bijgesteld nadat de inzet een proefmontage heeft ondergaan. De beugel (D) moet onder de schroefkoppen worden geplaatst om het oppervlak te beschermen en om ervoor te zorgen dat de inzet op zijn plaats blijft. Het definitieve bijstellen geschiedt met behulp van M10x45mm-schroeven die zijn bevestigd aan de verbindingstukken.
8. Plaats de onderdelen terug die u hebt verwijderd om de haard makkelijker te kunnen hanteren.
9. Plaats de luchtverdelers (afb. 4A) zo op de onderkant van de haard dat deze de gaten onder in de achterste branderplaat bedekt.

### Plaatsing van het onderste frame (Afb. 5)

1. Verwijder de knop op de stang voor het onderste luchtrooster (fig. 5A).
2. Plaats het onderste frame (B) zo dat de stang door het gat in het frame gaat.
3. Bevestig het frame met 2 schroeven (C) van het type M6x12mm.
4. Plaats de knop weer terug.

### Asklep

Plaats de asklep naast het onderste frame.

### De asdeur

Plaats de asdeur in de stijlen onder aan de zijkanten tussen de voorste en de achterste branderplaten.

### Montage van de kachelaansluitingspijp (afb. 6)

1. De kachelaansluitingspijp (A), die wordt meegeleverd, wordt boven op de haard geplaatst. Plaats de kachelaansluitingspijp zo dat de schroef die eraan vastzit, naar buiten toe wijst.
2. Plaats aan elke kant één klem (B). Deze worden op hun plaats gehouden door een schroef (C) van het type M8x30mm en door moeren.

## 4.7 Zet op/installatie

**NB!** Dit product is zwaar. Daarom hebt u bij het monteren en bij het plaatsen van de haard hulp nodig.

### Montage van de schoorsteen (afb. 7)

1. Voer eerst een proefmontage uit, zonder gaten te maken in de schoorsteen. Zie de afmetingen van de brandwerende muur in afbeelding 1.
2. De inzet kan worden gemonteerd met een kachelpijp van 150 mm  $\emptyset$  of 175 mm  $\emptyset$ . Deze hoort 2,3 mm dik en geëmailleerd te zijn. **NB! Standaardkachelpijpen van 1 mm dik mogen niet worden gebruikt. (De leverancier kan speciale pijpbochten van 100° leveren die aan de inzet zijn aangepast).**
3. De kachelpijpbocht moet direct op de inzet worden gemonteerd en moet 360° kunnen draaien. De pijp van 150 mm  $\emptyset$  wordt gemonteerd op de binnenkant van de rookafvoer, en de pijp van 175 mm  $\emptyset$  wordt gemonteerd op de buitenkant.
4. Houd bij de berekening van de lengte van de kachelpijp rekening met een overlapping van 40 mm, zowel bij de kachelpijpbocht als bij de schoorsteenmof.
5. Schuif de op maat gezaagde kachelpijp in de schoorsteenmof. Maak de pijp vast en schuif deze vervolgens op de pijpbocht. (Gebruik hierbij het bijgevoegde afdichtkoord).
6. Plaats de inzet op zijn definitieve plek. Met behulp van haardkit (of eventueel een afdichtkoord) wordt het bochtstuk van de kachelpijp in de rookafvoer van de inzet gemonteerd.
7. De kachelpijp moet aan de voorkant worden bevestigd aan de rookafvoer met een M6-schroef (7A). Gebruik een boor van 5,5 mm  $\emptyset$  en maak een gat in de kachelpijp, voor de schroef.

**NB!** Het is van belang dat de verbindingstukken goed worden afdicht. Valse lucht of een soortgelijk verschijnsel kan slecht zijn voor het functioneren van de haard.

## 4.8 Controle van de bedieningselementen (Afb. 8)

Als de haard op zijn plaats staat, moet u de bedienings-elementen controleren. Bewegende of beweegbare onderdelen dienen soepel te functioneren.

### Stookopening (A)

Ingeschoven = gesloten.  
Uitgetrokken = open.

### Bovenste ventilatie-opening (B)

Links = gesloten.  
Rechts = volledig geopend.

### Deursluiting - Mini/Maxi - Classic en Harmony(C)

Duw de haak in de groef in de rechterdeur en trek deze omhoog. De linkerdeur wordt op dezelfde manier geopend en gesloten.

### Deursluiting - Panorama

Duw de haak in de groef in de deur en trek deze omhoog. De deur wordt op dezelfde manier geopend en gesloten.

### Keerklap (D)

De keerklap is optioneel (als deze is meegeleverd)  
Ingeduwd = open.  
Uitgetrokken = gesloten.

## 5.0 Gebruik

### 5.1 Brandmateriaal

Gebruik altijd goed brandhout. Dat geeft de beste resultaten en is niet schadelijk voor de haard.

### 5.2 Jøtuls definitie van goed brandhout

Met goed brandhout bedoelen we de bekende houtsoorten, zoals berken-, beuken- en dennenhout.

*Goed brandhout moet droog zijn, dat wil zeggen dat het hout maximaal 20% water mag bevatten.*

Hiervoor moet het hout uiterlijk aan het einde van de winter of vroeg in het voorjaar worden gekapt. Het hout moet zodanig worden gekapt en gestapeld dat er een goede luchtcirculatie om het hout is. De stapels moeten worden afgedekt aan de bovenkant om overmatige opname van regenwater te voorkomen. Haal de blokken hout in de herfst naar binnen voor gebruik tijdens het stookseizoen.

De hoeveelheid energie die 1 kg brandhout kan leveren, varieert niet veel. Het gewicht van dezelfde hoeveelheid droog hout verschilt daarentegen aanzienlijk van soort tot soort. Zo levert een bepaalde hoeveelheid berkenhout minder energie (kWh) op dan dezelfde hoeveelheid eikenhout, dat een hoger soortelijk gewicht heeft.

De hoeveelheid energie van 1 kg goed brandhout bedraagt ongeveer 3,8 kWh. 1 kg volledig droog brandhout (0% vocht) levert ongeveer 5 kWh op, terwijl brandhout met 60% vocht slechts 1,5 kWh per kg oplevert.

**Het gebruik van vochtig hout kan de volgende gevolgen hebben:**

- Vorming van roet/teer op het glas, in de haard en in de schoorsteen.
- De haard geeft minder warmte.
- Brandgevaar als gevolg van de opeenhoping van roet in de haard, kachelpijp en schoorsteen.
- Het vuur kan doven.

**Zorg vooral dat u de haard nooit stookt met de volgende materialen:**

- Huishoudelijk afval, plastic tassen, enzovoort.
- Geverfd of geïmpregneerd hout (zeer giftig)
- Spaanplaat of laminaat
- Drijfhout

*Verbranding van deze stoffen kan schadelijk zijn voor de haard en het milieu.*

**N.B. Gebruik nooit benzine, petroleum, brandspiritus of soortgelijke brandbare vloeistoffen om het vuur aan te maken. Hierdoor kunt u letsel oplopen of kan de haard worden beschadigd.**

### 5.3 Lengte en hoeveelheid van brandhout

Houtblokken mogen niet langer zijn dan **40 cm**. De Product heeft door zijn efficiëntie een nominale capaciteit van

Jøtul I 80 Mini: **6,0 kW**

Jøtul I 80 Maxi: **9,0 kW**. Dit komt overeen met een verbruik van ongeveer

Jøtul I 80 Mini: **1,9 kg**

Jøtul I 80 Maxi: **2,8 kg brandhout per uur.**

De Product is een product dat door middel van een luchtkamer voor naverbranding van eventuele giftige gassen en deeltjes zorgt. Het is belangrijk dat het systeem op de juiste wijze wordt gebruikt.

**Een andere belangrijke factor voor het brandstofverbruik is dat het brandhout het juiste formaat heeft. Het brandhout moet het volgende formaat hebben:**

**Aanmaakhout:**

*Lengte: 35-40 cm*

*Diameter: 2-5cm*

*Hoeveelheid per vuur: 8-10 stuks*

**Brandhout (gehakte blokken):**

*Lengte aangetekend: Ca*

*Diameter: Ongeveer*

*Intervallen voor het aanvullen*

*van het hout: Ongeveer iedere*

*Grootte van het vuur:*

*Hoeveelheid per lading:*

**Mini**

*35 cm*

*8-12 cm*

*57 minuten*

*1,8 kg*

*2 stuks*

**Maxi**

*35 cm*

*8-12 cm*

*50 minuten*

*2,3 kg*

*4 stuks*

### 5.4 Eerste keer stoken

- Maak het vuur aan zoals wordt beschreven onder «**5.5 Dagelijks gebruik**».
- Laat het vuur enkele uren branden en ventileer de ruimte om alle rook en geuren te verwijderen die afkomstig zijn van het product.
- Herhaal dit een aantal keren.

**N.B. Er komen geuren vrij wanneer u de haard de eerste keer gebruikt.**

**Geverfde haarden:** wanneer u de haard voor het eerst gebruikt, kan irriterend gas vrijkomen, dat onaangenaam kan ruiken. Het gas is niet giftig, maar toch is het beter om de ruimte goed te ventileren. Stook het vuur flink op totdat alle sporen van gas zijn verdwenen en geen rook of geuren meer zijn waar te nemen.

**Geëmailleerde haarden:** de eerste paar keren dat de haard wordt gebruikt, kan condensatievorming op de haard plaatsvinden. Veeg dit weg om vlekken op de haard te voorkomen als het oppervlak warm wordt.

### 5.5 Dagelijks gebruik

Het product is bedoeld voor cyclische verbranding. Onder cyclische verbranding wordt normaal gebruik van een haard verstaan. Dit houdt in dat elk stuk hout moet worden opgebrand tot er alleen nog gloeiende as over is voor er een nieuw stuk in de haard wordt gelegd.

- Open alle luchtroosters. Opmerking! De keerklep open-als de keerklep installeert es. *Gebruik een handschoen wanneer de hendel bijvoorbeeld warm is.*
- Leg twee middelgrote blokken hout aan weerszijden van de grondplaat.

- Schuif enkele proppen krantenpapier (of berkenschors) tussen de blokken, leg er enkele aanmaakhoutjes kriskras bovenop en steek het papier aan. Maak de blokken stapsgewijs groter.
- Laat de deur op een kier staan, totdat het hout brandt. Sluit de deur en de stookopening als u ziet dat het hout goed brandt.
- Controleer of er naverbranding (secundaire verbranding) plaatsvindt. Er branden dan gele vlammen onder de keerplaat.
- Stel vervolgens de verbranding in op het gewenste warmteniveau door de ventilatieopening aan te passen.

**De nominale warmteafgifte wordt bereikt wanneer de ventilatieopening ongeveer 75% is geopend.**

## 5.6 Brandhout toevoegen

- Wacht tot het vuur smeult voordat u meer brandhout toevoegt. Zet de deur op een kier, zodat de negatieve druk kan stabiliseren voordat u de deur volledig opent.
- Voeg hout toe en laat de ventilatieopening enige minuten volledig openstaan totdat het hout vlam heeft gevat.
- De ventilatieopening hoeft niet meer volledig open te staan wanneer het hout goed brandt. Controleer of er naverbranding (secundaire verbranding) plaatsvindt.

**N.B. Waarschuwing voor oververhitting: voorkom te allen tijde dat de haard oververhit raakt.**

Oververhitting treedt op als de haard te veel brandhout bevat en/of de ventilatieopening volledig open is. Als de haard ergens rood gloeit, betekent dit dat deze oververhit is. Als dit gebeurt, dient u de ventilatieopening onmiddellijk te sluiten.

*Neem contact op met een deskundige als u vermoedt dat de luchttoevoer via de schoorsteen overmatig of onvoldoende is. Zie ook «2.0 Technische gegevens» en «4.5 Schoorsteen en kachelpijp» voor informatie.*

## 5.7 De overgang van winter naar lente

Tijdens een overgangsperiode met plotselinge temperatuurschommelingen kan er sprake zijn van negatieve druk bij rookafvoer of ventilatie onder moeilijke windomstandigheden, waardoor storingen in de trek in de schoorsteen kunnen optreden die ervoor zorgen dat de rookgassen niet naar buiten worden afgevoerd.

Gebruik dan minder brandhout of zet de luchtroosters verder open zodat het hout schoner en sneller opbrandt. Op deze manier blijft de trek in de schoorsteen gehandhaafd.

Om ophoping van as te voorkomen, moet de as vaker dan normaal worden verwijderd. Zie «6.2 De as verwijderen».

# 6.0 Onderhoud

## 6.1 Het glas reinigen

De Jøtul I 80 is uitgerust met een ventilatieopening voor het glas. Lucht wordt aangezogen door de luchttoevoer boven de haard en stroomt langs de binnenkant van het glas naar beneden.

Toch zal zich altijd wel roet op het glas ophopen. De hoeveelheid is afhankelijk van de luchtstroom ter plaatse en de stand van de ventilatieopening. De roetlaag wordt gewoonlijk grotendeels weggebrand wanneer de ventilatieopening helemaal open staat en de haard flink brandt.

**Goed advies!** Maak voor een gewone schoonmaakbeurt een papieren handdoek vochtig met warm water en voeg er wat as uit de stookplaats aan toe. Wrijf met het papier over het glas en neem het glas daarna af met schoon water. Laat het glas goed drogen. Wanneer het glas grondig moet worden gereinigd, adviseren wij om glasreiniger te gebruiken (volg de gebruiksaanwijzing op de verpakking).

## 6.2 De as verwijderen

- Gebruik een schep om de as te verwijderen indien nodig.
- Laat altijd een laagje as als beschermlaag op de bodem van de haard liggen.

Als optionele accessoire is er een oplossing voor as beschikbaar. Zie het gedeelte: «9.0 Optionele accessoires».

Zie voor informatie over het omgaan met as ook de beschrijving onder: «3.1 Maatregelen voor brandpreventie».

## 6.3 Reinigen en roet verwijderen

Tijdens gebruik kan zich roet afzetten op de binnenwanden van de haard. Roet werkt isolerend en kan daardoor de warmteafgifte van de haard verminderen. Als er zich te veel roet ophoopt, kunt u deze met een roetverwijderaar eenvoudig verwijderen.

Als u wilt voorkomen dat zich roet of condenswater ophoopt in de haard, moet u regelmatig flink stoken om de gevormde laag te verwijderen. Een jaarlijkse schoonmaakbeurt is nodig voor een optimale warmteafgifte van het product. U kunt dit bijvoorbeeld doen als de schoorsteen en de kachelpijp worden geveegd.

## 6.4 Kachelpijpen naar de schoorsteen vegen

U kunt de kachelpijp het eenvoudigst reinigen door beide keerplaten te verwijderen en door de deur van de haard te vegen. Zie ook het gedeelte «7.0 Groot onderhoud».

## 6.5 De haard inspecteren

Jøtul raadt u aan om na het reinigen/vegen zelf een grondige inspectie van de haard uit te voeren. Controleer alle zichtbare oppervlakken op scheuren.

Controleer ook of de deur- en glasafdichtingen luchtdicht afsluiten en of de pakkingen van de deur en de bovenplaat nog op hun plaats zitten. Pakkingen die sporen van slijtage of vervorming vertonen, moeten worden vervangen.

Maak de pakkingsgroeven grondig schoon, breng keramische lijm aan (te verkrijgen bij uw Jøtul-dealer) en druk de pakking goed in de groef. De lijm heeft een korte droogtijd.

## 6.6 De buitenkant onderhouden

Bij haarden met een laklaag kan na een paar jaar verkleuring optreden. Voordat u een nieuwe laag Jøtul-haardverf aanbrengt, moet u het oppervlak reinigen en alle losse deeltjes wegvegen. **Geëmailleerde haarden** moet u alleen met een schone, droge doek afnemen. Gebruik geen zeep of water. Eventuele vlekken kunt u met een vloeibaar reinigingsmiddel verwijderen (zoals een ovenreiniger).

## 7.0 Groot onderhoud

**Waarschuwing!** Het is niet toegestaan dit product zonder toestemming te wijzigen!  
Gebruik alleen originele reserveonderdelen!

### 7.1 De branderplaten vervangen (afb. 9)

1. Til de asdeur (**A**) aan de ene kant op zodat deze uit de stijlen aan de zijkant van de verbrandingskamer wordt gelicht en verwijderd vervolgens de deur.
2. Haal de luchtverdeler (het kleine onderdeel met een gat onder in de verbrandingskamer **B**) uit de haard.
3. Til de zijbranderplaten (**C**) een stukje op en duw deze met behulp van de nokken aan de onderkant van de branderplaten uit de haard. Als ze vastzitten, kunt u een schroevendraaier gebruiken om ze op te wippen.
4. Licht vervolgens de achterste branderplaat (**D**) uit de haard.
5. Controleer of het isolatiemateriaal op zijn plaats zit voordat u de branderplaten plaatst.
6. Begin met de achterste branderplaat. Vervolgens schuift u de zijbranderplaten op hun plaats. Til ze een stukje op met behulp van de nokken onder aan de platen, zodat deze door de rand in de haard op hun plaats worden gehouden.

### 7.2 De luchtkamer vervangen (afb. 10)

1. Verwijder de branderplaten (zie het vorige gedeelte).
2. Draai de M8-schroef die zich daaronder in het midden van de luchtkamer bevindt, los in de richting van de achterwand.
3. Trek de luchtkamer naar voren en til deze tegelijkertijd bij de rand op. Kantel de luchtkamer naar voren en trek deze door de deur uit de haard. Denk eraan dat dit onderdeel zwaar is!
4. Voordat u de luchtkamer vervangt, controleert u of het afdichtkoord goed in de groef zit.
5. Plaats de luchtkamer in de haard, op de voorste nokken van de zijstukken. Til de luchtkamer vervolgens aan de voorkant een stukje op voordat de achterkant wordt opgetild en in de horizontale groef tegen de achterwand wordt geschoven.
6. Bevestig de luchtkamer met een zeskantschroef van het type MS8x60mm.

### 7.3 De keerplaat vervangen (afb. 10)

1. Voordat u de keerplaat kunt verwijderen, moet u eerst de branderplaten en de luchtkamer (**B**) verwijderen. Zie het desbetreffende gedeelte.
2. Til de keerplaat aan de achterkant op en schuif deze dan een stukje naar achteren. Laat de plaat vervolgens aan de voorkant zakken en trek deze door de deur uit de haard.
3. Plaats bij het monteren van de keerplaat (**A**) de nokken aan de achterkant van de plaat op de ribbels achter de zijkanten. Til de achterkant op en schuif de keerplaat naar achteren.
4. Til de keerplaat aan de voorkant op en trek deze naar voren, zodat de plaat op de voorste nokken van de zijkanten komt te liggen.

### 7.4 De deuren demonteren/monteren

Als u de deuren wilt verwijderen, moet u deze eerst openen.

1. Draai de schroeven los en trek de deuren uit de haard.
2. Bij het monteren van de deuren moeten alle ringen onder de onderste schroeven op hun plaats zitten.
3. Vervang tegelijkertijd het afdichtkoord.



## 7.5 De voorkant demonteren/monteren (afb. 12)

1. Demonteer de deuren, de asklep, de branderplaten, de luchtkamer, de keerplaat en de keerklep (als die is geïnstalleerd). (Zie het desbetreffende gedeelte).
2. Draai de schroeven **(A)** onder aan de voorkant van de verbrandingskamer half los en trek de ringen helemaal naar buiten in de richting van de schroefkop.
3. Draai de schroeven **(B)** boven aan de voorkant van de verbrandingskamer los. Deze schroeven hebben aan de binnenkant ringen en moeren. Als de laatste schroef los is gedraaid, moet u de voorkant tegenhouden, anders valt deze naar voren.
4. Verwijder de voorkant van de haard.
5. Monteer de voorkant door deze te plaatsen op de twee half vastgedraaide schroeven **(A)** van punt 2. De voorkant heeft uitsparingen waar de schroeven in passen.
6. Duw het frame in de bovenste rand, en til het op zodat het de bovenkant bereikt. Bevestig het frame met schroeven **(B)** van het type M6x30mm en met ringen met moeren aan de binnenkant van de verbrandingskamer.

## 8.0 Oorzaken van gebruiksproblemen - problemen oplossen

### Slechte luchttoevoer

- Controleer de lengte van de schoorsteen en ga na of deze in overeenstemming is met nationale wetten en voorschriften. *Zie ook «2.0 Technische gegevens» en «4.5 Schoorsteen en kachelpijp» voor informatie.*
- Controleer of de minimale doorsnede van de schoorsteen in overeenstemming is met «2.0 Technische gegevens».
- Controleer of er geen objecten de afvoer van gassen belemmeren: bijvoorbeeld takken of bomen, enzovoort.

### Het vuur gaat na enige tijd uit

- Controleer of het brandhout droog genoeg is.
- Controleer of er negatieve druk in de woning is, sluit mechanische ventilatiesystemen en open een raam dicht bij de haard.
- Controleer of de ventilatieopening is geopend.
- Controleer of de kachelpijp niet verstopt is met roet.

### Als er zich een ongebruikelijke hoeveelheid roet ophoopt op het glas

Er zal zich altijd roet ophopen op het glas, maar de hoeveelheid is afhankelijk van:

- De vochtigheid van het brandmateriaal
- De luchtstroom ter plaatse.
- De instelling van de ventilatieopening

De roetlaag wordt gewoonlijk grotendeels weggebrand wanneer de ventilatieopening helemaal open staat en de haard flink brandt. *Zie ook «6.1 Het glas reinigen - goed advies».*

## 9.0 Optionele accessoires

### 9.1 De keerklep – bestelnr.: 340955 (afb. 13)

#### De keerklep monteren (vóór installatie)

1. Verwijder de kachelaansluitingspijp als deze al is aangesloten.
2. Draai schroef (A) los die boven in het midden van het deurspant zit. (De moer bevindt zich aan de achterkant).
3. Bevestig de regelstang (B) via de linkerkant aan de keerklep (C). Leid de regelstang via het gat in het deurspant naar de rookkanaalopening. Laat de keerklep zakken zodat de nokken in de uitsparingen (D) op de rookafvoer schuiven. De keerklep valt op zijn plaats, terwijl het gebogen deel naar achteren wijst.
4. (NB: Bij de keerklep is ook een regelstang meegeleverd voor de Jøtul I 80 Mini/Maxi. De stang voor Classic kunt u herkennen omdat deze in het midden op punt E is gebogen.)
5. Draai de knop op de regelstang.

#### De keerklep demonteren/monteren (nadat het metselwerk is voltooid)

- Voordat u de keerklep kunt demonteren, moet u eerst de branderplaten, de luchtkamer en de keerplaat verwijderen. (Zie de desbetreffende gedeelten).
- Draai de knop van de regelstang los.
- Til de keerklep op en duw deze naar beneden. Koppel de regelstang los, zodat u de keerklep via de deuren kunt verwijderen.
- Trek de regelstang via de rookkap en door de deuropening uit de haard.
- Installeer de keerklep met het gebogen uiteinde naar achteren. Bevestig de regelstang via de linkerkant aan de keerklep, til deze op en schuif deze op zijn plek in de kachelpijp.
- Draai de knop weer op de regelstang.

### 9.2 Geëmailleerde voorpanelen (afb. 14)

Smalle kant – bestelnr.: laag 340999/ hoog 3407996 (2 eenheden van 35x498/573 mm).

Brede kant - bestelnr.: hoog 340995 (2 eenheden van 103x573)

1. Verwijder de voorkant (zie het desbetreffende gedeelte bij: «7.0 Groot onderhoud»).
2. Bevestig de panelen (A) met platkopschroeven in de 2 gleuven aan de zijkanten van de verbrandingskamer. Controleer of de panelen evenwijdig lopen, dat wil zeggen even ver van de zijkanten en op gelijke hoogte met de uiteinden van de smalle bovenkant van het voorpaneel, als dat is gemonteerd.
3. Plaats de voorkant.

Smalle bovenkant-bestelnr.:340998 - (703x103 mm)

Brede bovenkant - bestelnr. 340997 (838x103 mm)

1. Bevestig de twee klemmen (C) op het paneel (B) met schroeven van het type M6x10mm.
2. Plaats het paneel zo dat het aan de binnenkant van het bovenste frame ligt. Bevestig de klemmen met schroeven van het type M6x20mm en moeren op de beugels voor het hitteschild.

### 9.3 De aslade - bestelnr.: 340732 (afb. 15)

1. Verwijder de luchtverdeler (A) en de interne schroef onder in het midden van de verbrandingskamer, zodat de vuurplaat en de dwarsstang kunnen worden verwijderd.
2. Leg een afdichtkoord (B) (bijgesloten in de doos) langs de rand van het gat.
3. Laat de asladehouder (C) door de bodem van de verbrandingskamer zakken.
4. Bevestig de asladehouder van binnenuit met 4 schroeven.
5. Bevestig het hitteschild aan de vloer onder de asladehouder, met schroeven van het type M6x10mm en moeren.
6. Plaats de aslade (D) in de houder. NB! De kant zonder opening wordt tegen de achterwand geplaatst.
7. Leg het vuurrooster (E) op zijn plaats in de verbrandingskamer.
8. Plaats de luchtverdeler (A) op zijn plaats zodat deze de reeks gaten in de achterste branderplaat afdekt.

### 9.4 Het vonkenscherm

-Classic: bestelnr.: 340957/340758

-Harmony: bestelnr.: 340927/340979

Gebruik altijd een vonkenscherm als de haard wordt gebruikt met geopende deuren. Het vonkenscherm kan worden bevestigd met twee klemmen aan het onderste uiteinde en een veerklem die in de opening van de deur aan de bovenkant wordt gedrukt.

# Jøtul I 80 Mini / Maxi - Classic / Harmony / Panorama

Fig. 1

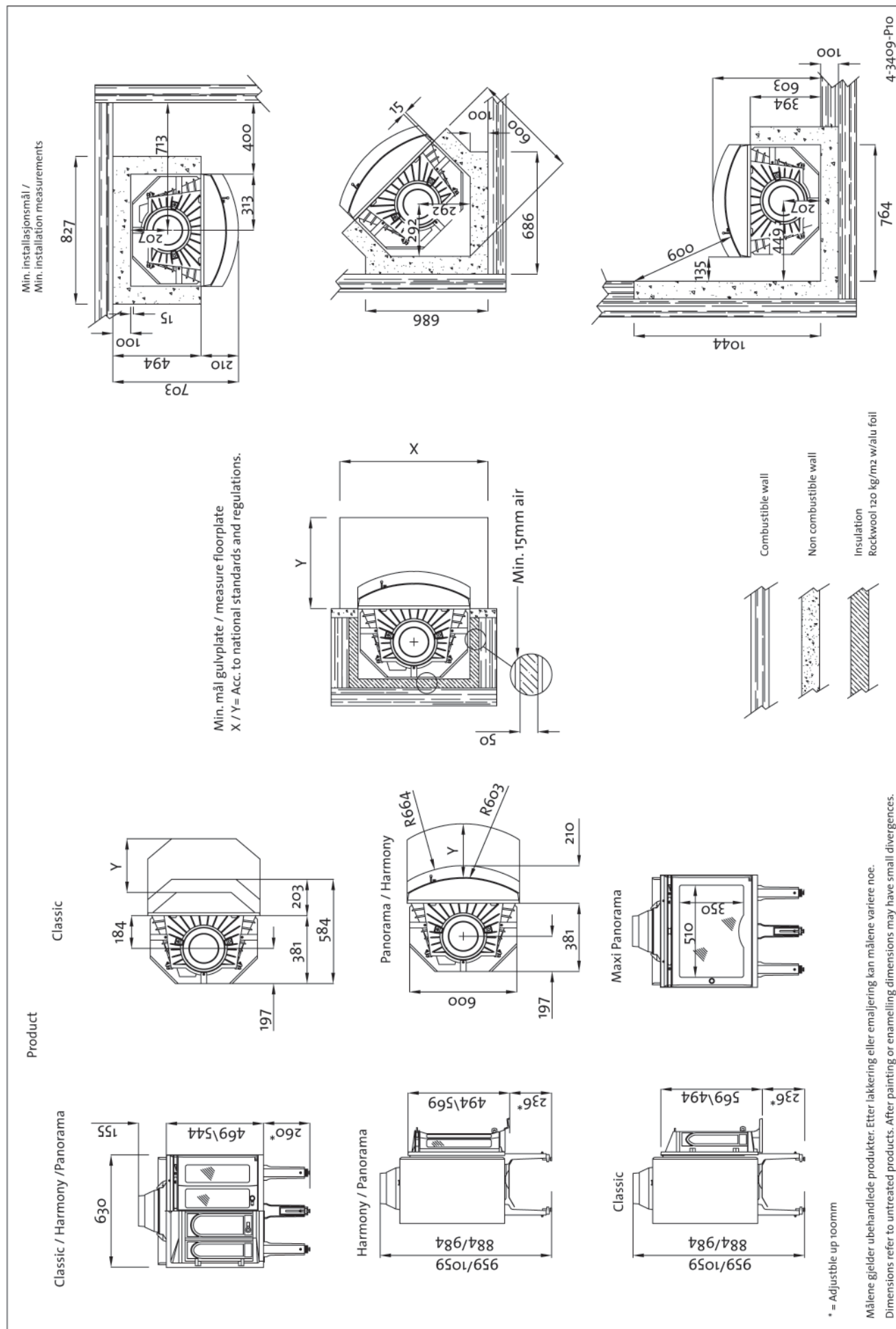


Fig 2

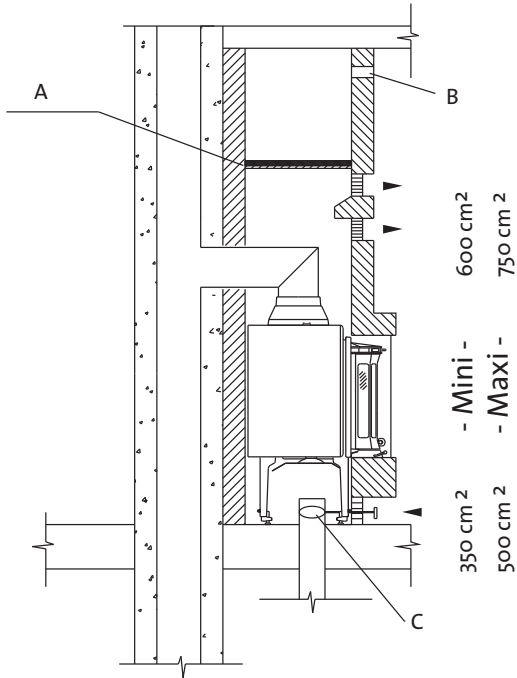


Fig 3

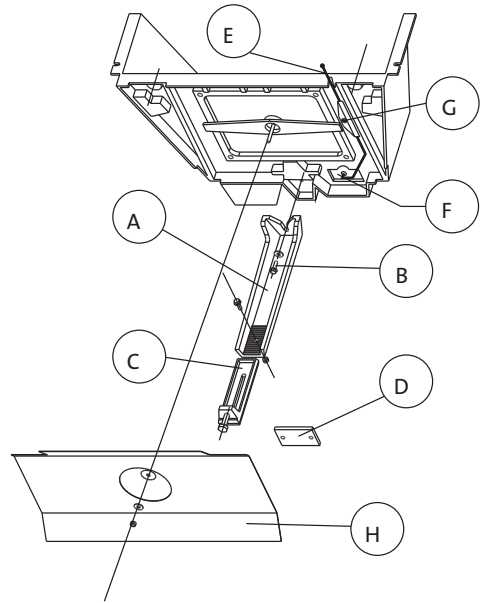


Fig 4

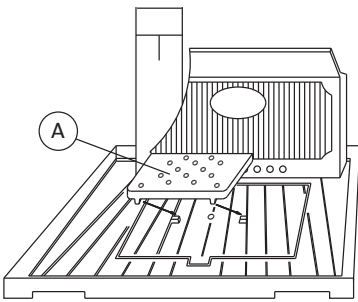


Fig 5

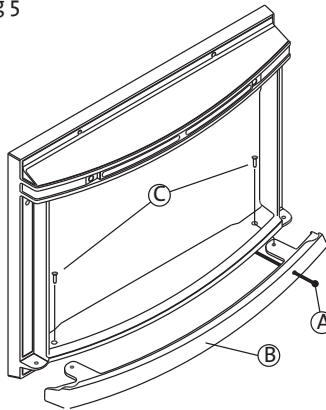


Fig 6

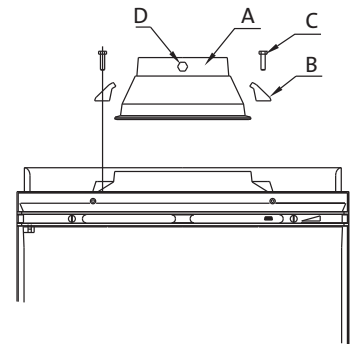


Fig 7

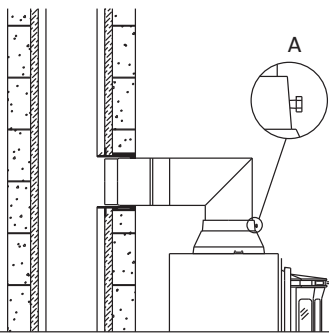


Fig 8

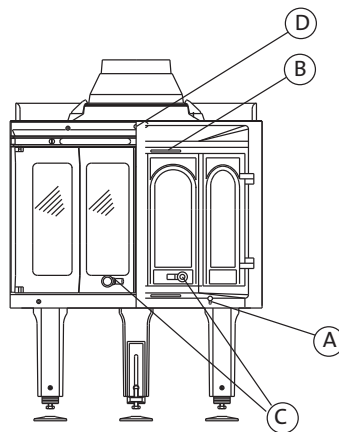


Fig 9

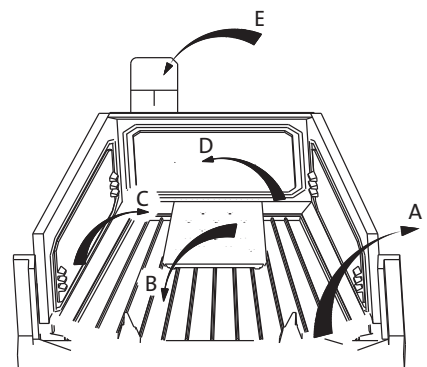


Fig 10

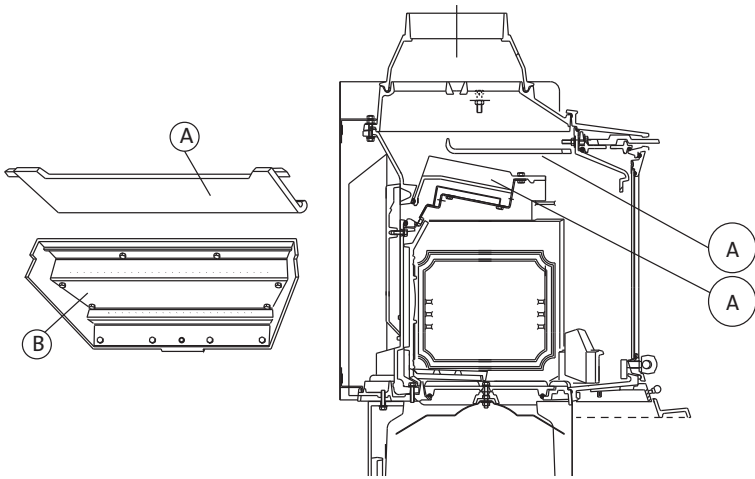


Fig 11

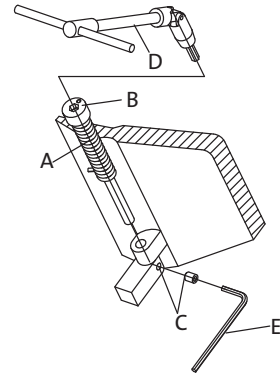


Fig 12

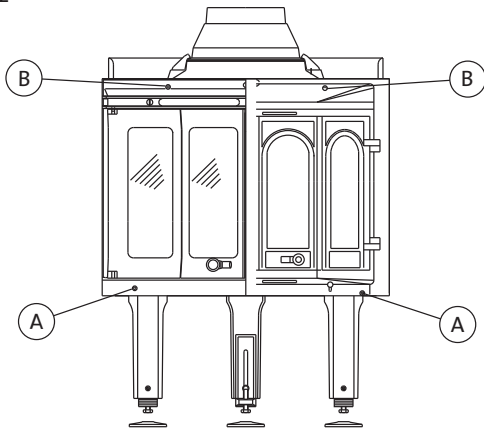


Fig 13

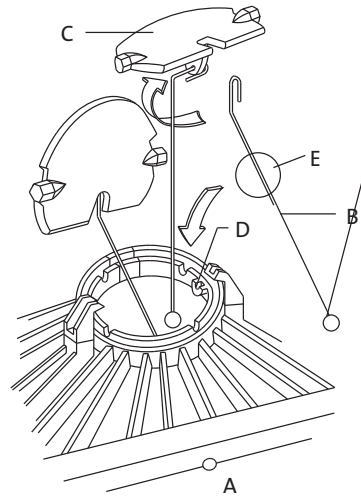


Fig 14

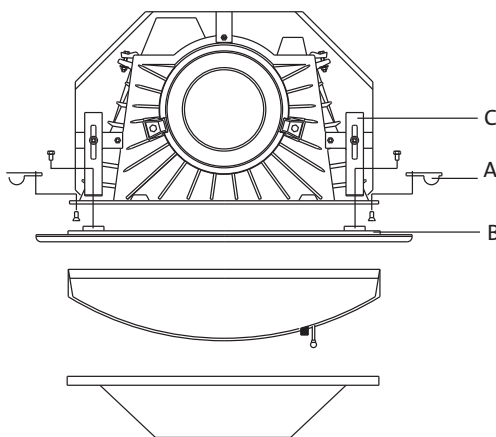
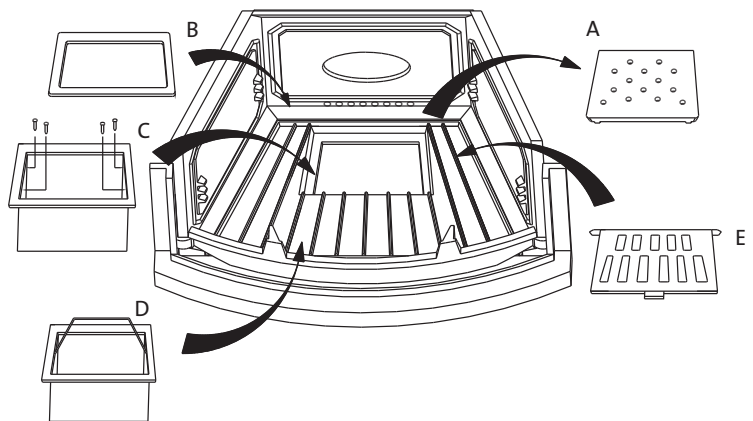


Fig 15



Draw.no. 1-1422-Po6



## Sluttkontroll av ildsteder

## Quality control of stoves and fireplaces

Checked

Utført	Kontrollpunkt	Controlled item
✓	Alle deler er med i produktet (ifølge struktur).	All parts are included.
✓	Alle festemidler er av korrekt type, og er korrekt anvendt.	Correct fastener items have been used and correctly applied.
✓	Overflater er i samsvar med Jøtuls kvalitetsstandarder.	Surfaces comply with Jøtul workmanship standards.
✓	Lukkemekanismer fungerer som de skal, og uten behov for unødig stor kraft.	Door locking mechanisms function correctly; excessive force is not needed.
✓	Produktet/serien møter kravet for lekkasjetest.	The product/lot complies with the leakage test requirement.
✓	Lakkerte/emaljerte overflater møter kravene i Jøtuls kvalitetsstandarder.	Paint/enamel surface finish complies with Jøtul workmanship standards.
✓	Produktet er fritt for utvendig kitt- eller limklin.	Surfaces are not contaminated by external stove cement or glue.
✓	Produktet har ingen sprekker i glass, støpejern eller andre deler.	There are no cracks in glass, cast iron or other parts.
✓	Pakninger er riktig lagt, og skjemmer ikke produktet ved stygge ender eller ved at pakningen er unødig synlig.	Gaskets are correctly applied and do not degrade product appearance (i.e. loose ends or excessive visible exposure).
✓	Dørpakninger er godt limt.	Door gaskets are firmly glued/fixed to the door.
✓	Dørpakninger har tilfredsstillende pakningstrykk.	Door gaskets provide satisfactory sealing.
✓	Sjekk at det ikke "lyser gjennom" i dørpakning eller andre sammenføyninger.	Check for "light through" at door seals and other relevant locations.
✓	Trekkhendler osv fungerer normalt.	The function of air valve handle etc is normal.

Jøtul bekrefter herved at dette produktet er kontrollert og funnet å være i samsvar med våre kvalitetsnormer.	Jøtul hereby confirm that this product has been QC inspected and found to comply with our quality standards.
<b>Lot. No. / Serie nr. - Checked by / kontrollert av</b>	

Jøtul arbeider kontinuerlig for om mulig å forbedre sine produkter, og vi forbeholder oss retten til å endre spesifikasjoner, farger og utstyr uten nærmere kunngjøring.

Jøtul bemüht sich ständig um die Verbesserung seiner Produkte, deshalb können Spezifikationen, Farben und Zubehör von den Abbildungen und den Beschreibungen in der Broschüre abweichen.

Jøtul pursue a policy of constant product development. Products supplied may therefore differ in specification, colour and type of accessories from those illustrated and described in the brochure.

Jøtul vise sans cesse à améliorer ses produits. C'est pourquoi, il se réserve le droit de modifier les spécifications, couleurs et équipements sans avis préalable.

#### **Kvalitet**

Jøtul AS arbeider etter et kvalitetssikringsystem basert på NS-EN ISO 9001 for utvikling, produksjon og salg av ildsteder. Vår kvalitetspolitikk skal gi kundene den trygghet og kvalitetsopplevelse som Jøtul har stått for siden bedriftens historie startet i 1853.

#### **Qualität**

Jøtul AS hat ein Qualitätssicherungssystem, das sich bei Entwicklung, Produktion und Verkauf von Öfen und Kaminen nach NS-EN ISO 9001 richtet. Diese Qualitätspolitik vermittelt unseren Kunden ein Gefühl von Sicherheit und Qualität, für das Jøtul mit seiner langjährigen Erfahrung seit der Firmengründung im Jahre 1853 steht.

#### **Quality**

Jøtul AS has a quality system that conforms to NS-EN ISO 9001 for product development, manufacturing, and distribution of stoves and fireplaces. This policy gives our customers quality and safety piece of mind as a result of Jøtul's vast experience dating back to when the company first started in 1853.

#### **Qualité**

Le système de contrôle de la qualité de Jøtul AS est conforme à la norme NS-EN ISO 9001 relative à la conception, à la fabrication et à la distribution de poêles, foyers et inserts. Cette politique nous permet d'offrir à nos clients une qualité et une sécurité reposant sur la vaste expérience accumulée par Jøtul depuis sa création en 1853.

Jøtul AS,  
P.O. box 1411  
N-1602 Fredrikstad,  
Norway

