

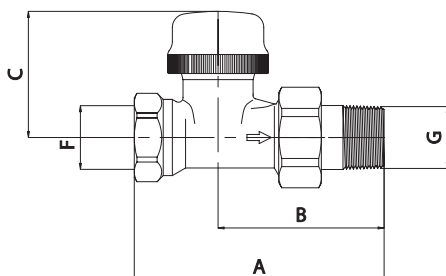
**TERMOSTATICKÝ VENTIL - DVOUREGULAČNÍ PŘÍMÉ PROVEDENÍ**

**IVAR.VD 2101 N**



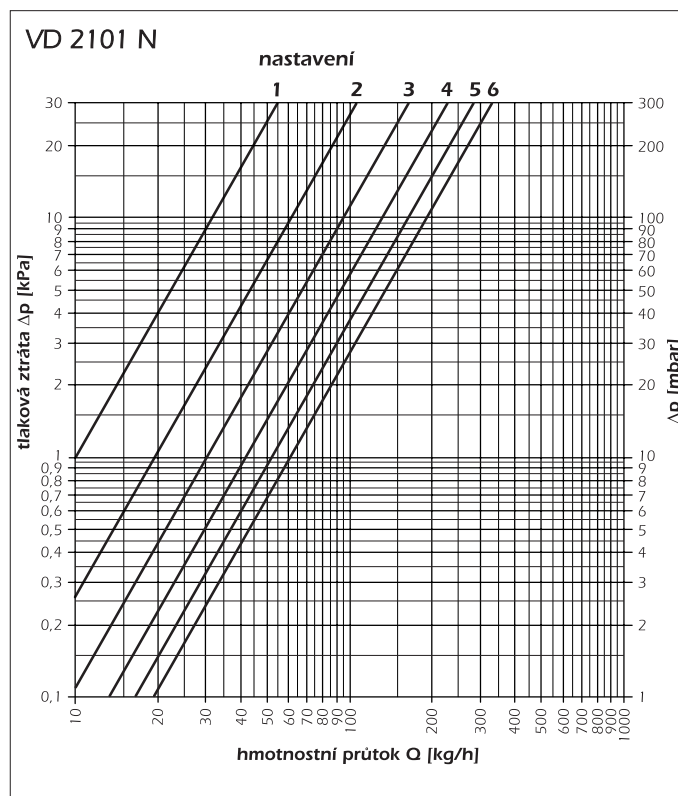
- dvouregulační termostatický ventil pro otopná tělesa s nastavitelnou hodnotou  $K_V$ ;
- přímé provedení k napojení na ocelové potrubí s vnitřním přípojovacím závitem;
- přípojovací rozměr hlavice M 30 x 1,5;
- materiál - niklovaná mosaz OT 58;
- maximální provozní tlak PN 10;
- maximální provozní teplota 120 °C

TECHNICKÝ NÁKRES A ROZMĚRY



KÓD	ROZMĚR	A (mm)	B (mm)	C (mm)	F	G
500888	3/8"	75	51	43,5	3/8"	3/8"
500459	1/2"	82	55	43,5	1/2"	1/2"
500382	3/4"	97,5	65,5	43,5	3/4"	3/4"

Tlakové ztráty:



nastavení	1	2	3	4	5	6
$K_V$ ( $\Delta t = 2K$ )	0,10	0,20	0,30	0,40	0,50	0,60
$K_{VS}$	0,10	0,20	0,30	0,40	0,57	0,80

$K_V$  průtokový součinitel [ $m^3/h$ ]  
 $K_{VS}$  maximální průtok [ $m^3/h$ ]  
 $\Delta t = 2K$  pásmo proporcionality ventilu [K]

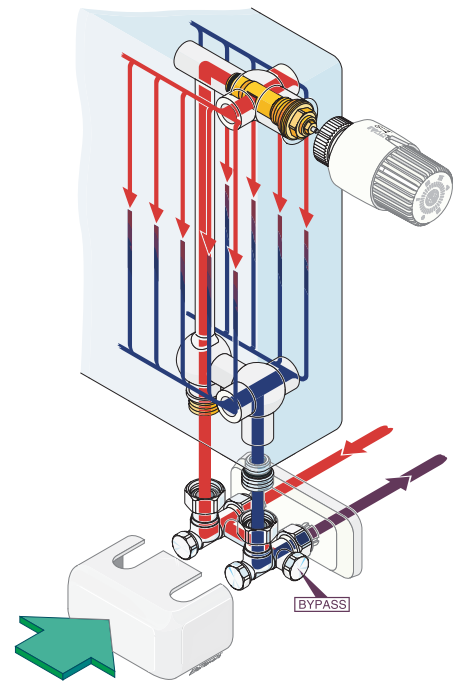
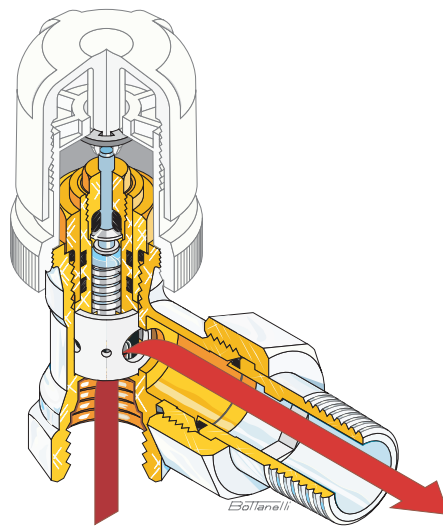
Poznámky:

Termostatické ventily s nastavitelnou hodnotou  $K_v$ :

Termostatické dvouregulační ventily se používají pro omezení průtoku vody otopným tělesem. Pro ovládání ventilu lze použít termostatické, ruční nebo elektricky ovládané hlavice. Maximální průtok při úplném otevření ventilu lze omezit pomocí druhé regulace. Druhou regulaci lze přednastavit v šesti různých stupních, kterým odpovídá určitá velikost průtokového otvoru. Nastavení druhé regulace se provádí pomocí klíče a je indikováno čísly na tělese ventilu.

U ventilů s označením N (např. VD 2101 N), certifikovaných dle normy EN 215 je rozsah nastavení  $K_v$  hodnoty 0,1 až 0,6. Ventily s označením F jsou určeny pro jemné nastavení druhé regulace -  $K_v$  hodnoty jsou v rozsahu 0,045 až 0,32 (ventily F se dodávají pouze na objednávku).

Správnou funkčnost termostatických ventilů lze snadno kontrolovat. V případě netěsnosti lze vyměnit těsnící O-kroužky (typ IVAR.OR). Lze také vyměnit celou vložku k termostatickým ventilům - typ IVAR.VTT 03N.



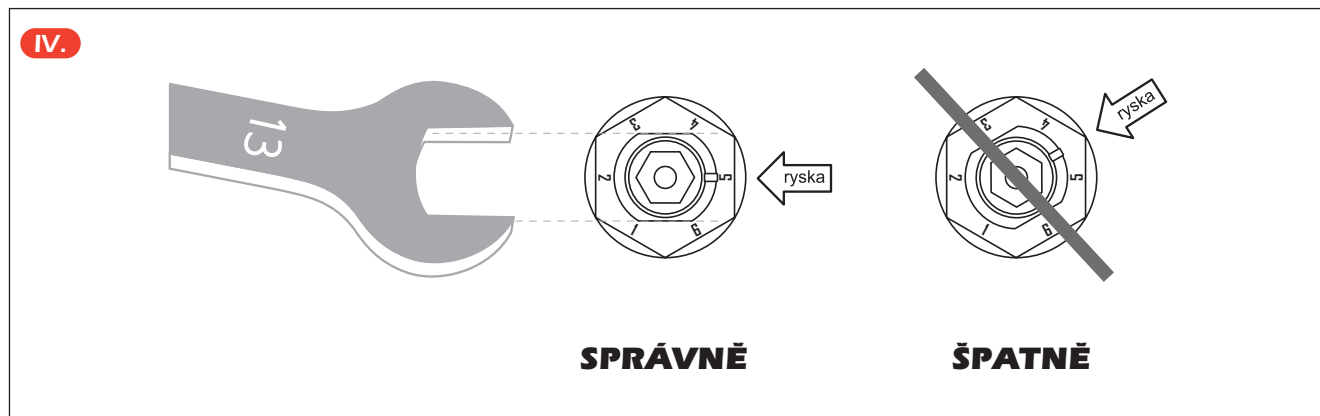
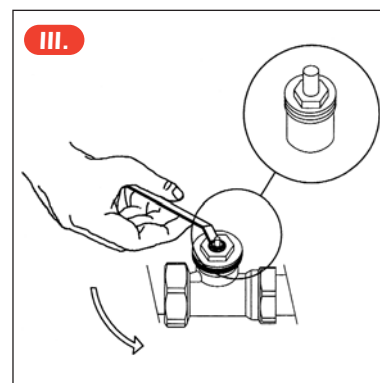
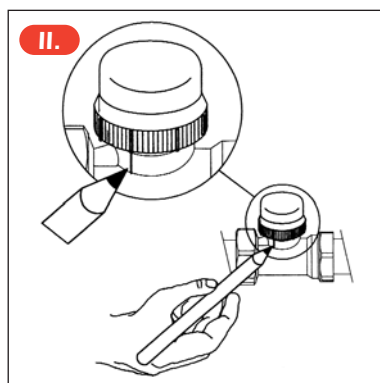
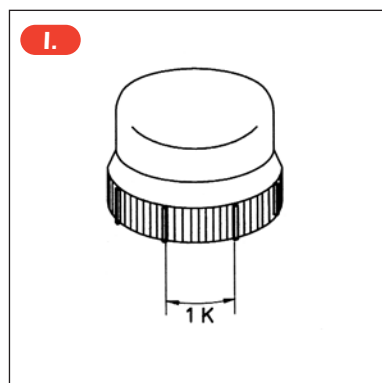
Poznámky:

Materiál:

Mosazné části:	CW 617 N - EN 12165	
Těsnění:	O-kroužky	EPDM
Umělohmotné součásti:	ochranný kryt	ABS
Ocelové součásti:	pružina	NEREZ OCEL AISI 302
	ovládací část kuželky	NEREZ OCEL AISI 303
	podložka	NEREZ OCEL AISI 304
Povrchová úprava:	niklování	

Podmínky pro použití:

Maximální provozní tlak:	10 bar (1 MPa)
Maximální provozní teplota:	120 °C



### Nastavení ventilu pomocí krytky (Obr. I a II)

Tato krytka chrání závit během montáže.

Umožňuje úplné zastavení průtoku topné vody ventilem.

Ventil lze nastavit následujícím způsobem:

- 1- Zašroubujte krytku až po mechanickou zarážku.
- 2- Tužkou si vyznačte na těle ventilu čárku v úrovni jednoho stupně na krytce (dle obrázků I a II).
- 3- Poté odšroubujte krytku o 4 stupně.

### Těsnění (ucpávka) (Obr. III)

Vnitřní těsnicí část termostatického ventilu lze bez problémů vyměnit i bez vypouštění systému:

- 1- Jednoduše odšroubujte šestihrannou matici pomocí klíče (8 mm) a vyměňte celou vnitřní část termostatického ventilu i s těsněním z nerez oceli.
- 2- Novou těsnicí část zcela zašroubujte do ventilu.

### Nastavení hodnoty Kv (Obr. IV)

Umožňuje nastavení průtoku:

Otočte klíčem (13 mm) vrchní částí kuželky tak, aby byla ryska nastavena přesně proti požadované číslci (ryška nesmí být umístěna v poloze mezi jednotlivými číslicemi).