

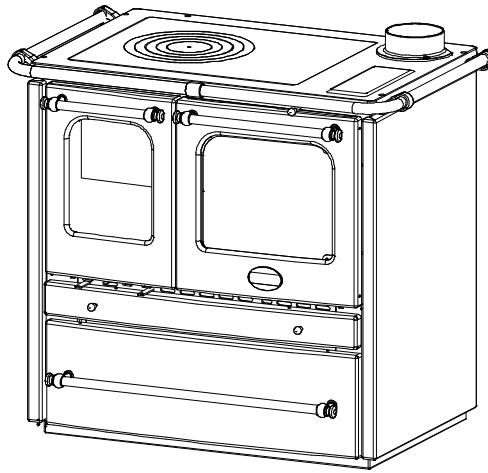
NORDICA

ISTRUZIONI PER L'INSTALLAZIONE, L'USO E LA MANUTENZIONE – IT

INSTRUCTIONS FOR INSTALLATION, USE AND MAINTENANCE - EN

ANWEISUNGEN FÜR DIE AUFSTELLUNG, DEN GEBRAUCH UND DIE WARTUNG - DE

CUCINA A LEGNA / WOOD COOKER / HAUSHALTHERD SOVRANA



Testata secondo / Tested according to / Geprüft nach **EN 12815**



Complimenti per aver acquistato una prodotto a legna **LA NORDICA!**

*Compliments for buying a wood cooker **LA NORDICA!***

Wir gratulieren Ihnen zum Kauf eines **LA NORDICA** Holzgerät!

Sentirsi bene e allo stesso tempo risparmiare energia con i prodotti **LA NORDICA** diventa possibile!

*With **LA NORDICA** cookers it is now possible to feel good and to save energy at the same time!*

Sich wohl fühlen und gleichzeitig Energie sparen: Mit den Produkten der Marke **LA NORDICA** wird es möglich!

NORME DI SICUREZZA SUGLI APPARECCHI SAFETY PRESCRIPTIONS ON EQUIPMENT GERÄTE-SICHERHEITSVORSCHRIFTEN

Secondo le norme di sicurezza sugli apparecchi l'acquirente e l'esercente sono obbligati ad informarsi sul corretto funzionamento in base alle istruzioni per l'uso.

According to the safety prescriptions on equipment, the purchaser and the operator are obliged to get informed about the correct operation according to the instructions for use.

Laut der Geräte-Sicherheitsvorschriften sind Käufer und Betreiber verpflichtet, sich über den funktionsgerechten Betrieb auf Grundlage der Gebrauchsanweisung zu informieren.

DICHIARAZIONE DI CONFORMITA' DEL COSTRUTTORE

Oggetto: assenza di amianto e cadmio

Si dichiara che tutti i nostri apparecchi vengono assemblati con materiali che non presentano parti di amianto o suoi derivati e che nel materiale d'apporto utilizzato per le saldature non è presente/utilizzato in nessuna forma il cadmio, come previsto dalla norma di riferimento.

Oggetto: Regolamento CE n. 1935/2004

Si dichiara che in tutti gli apparecchi da noi prodotti, i materiali destinati a venire a contatto con i cibi sono **adatti all'uso alimentari**, in conformità al Regolamento CE in oggetto.

DECLARATION OF CONFORMITY OF THE MANUFACTURER

Object: Absence of asbestos and cadmium

We declare that the materials used for the assembly of all our appliances are without asbestos parts or asbestos derivatives and that in the material used for welding, cadmium is not present, as prescribed in relevant norm.

Object: CE n. 1935/2004 regulation.

We declare that in all products we produce, the materials which will get in touch with food are suitable for alimentary use, according to the a.m. CE regulation.

KONFORMITÄTSERKLÄRUNG DES HERSTELLERS

Betreff: Fehlen von Asbest und Kadmium

Wir bestätigen, dass die verwendeten Materialien oder Teilen für die Herstellung der La Nordica Geräte ohne Asbest und Derivat sind und auch das Lot für das Schweißen immer ohne Kadmium ist.

Betreff: Ordnung CE n. 1935/2004. Wir erklären in alleiniger Verantwortung, dass die Materialien der Teile, die für den Kontakt mit Lebensmitteln vorgesehen sind, für die Nahrungsbenutzung geeignet sind und der Richtlinien CE n. 1935/2004 erfüllen.

INDICE	IT
---------------	-----------

DICHIARAZIONE DI CONFORMITA' DEL COSTRUTTORE	2
1. DATI TECNICI	5
2. DESCRIZIONE TECNICA	6
3. NORME PER L'INSTALLAZIONE	7
4. SICUREZZA ANTINCENDIO	7
4.1. PRONTO INTERVENTO	8
5. CANNA FUMARIA	9
5.1. POSIZIONE DEL COMIGNOLO	9
6. COLLEGAMENTO AL CAMINO	11
7. AFFLUSSO D'ARIA NEL LUOGO D'INSTALLAZIONE DURANTE LA COMBUSTIONE	12
8. COMBUSTIBILI AMMESSI / NON AMMESSI	12
9. ACCENSIONE	13
10. FUNZIONAMENTO NORMALE	14
11. USO DEL FORNO	14
12. FUNZIONAMENTO NEI PERIODI DI TRANSIZIONE	15
13. MANUTENZIONE E CURA	15
13.1. PULIZIA CANNA FUMARIA	15
13.2. PULIZIA VETRO	16
13.3. PULIZIA CASSETTO CENERE	16
13.4. LE MAIOLICHE	16
14. FERMO ESTIVO	16
15. COLLEGAMENTO ALLA CANNA FUMARIA DI UN CAMINETTO O FOCOLARE APERTO	16
16. CORRIMANO LATERALI / LATERAL HANDRAIL / SEITLICHE HANDLÄUFE	44
17. SCHEDA TECNICA – TECHNICAL DATA SHEETS - TECHNISCHE PROTOKOLLE	44

INDEX	EN
--------------	-----------

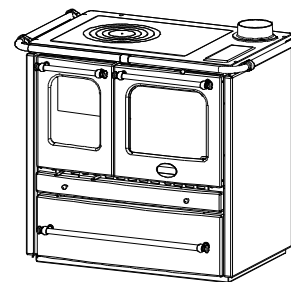
DECLARATION OF CONFORMITY OF THE MANUFACTURER	2
1. TECHNICAL DATA	18
2. TECHNICAL DESCRIPTION	19
3. RULES FOR INSTALLATION	20
4. FIRE SAFETY	20
4.1. FIRST-AID MEASURES	21
5. FLUE	21
5.1. CHIMNEY CAP POSITION	22
6. CONNECTION TO THE CHIMNEY	24
7. AIR ENTRANCE INTO THE INSTALLATION PLACE DURING COMBUSTION	25
8. ADMITTED/NOT ADMITTED FUEL	25
9. LIGHTING	26
10. NORMAL OPERATION	27
11. USE OF THE OVEN	27
12. OPERATION IN TRANSITION PERIODS	27
13. MAINTENANCE AND CARE	28
13.1. CLEANING OF THE FLUE	28
13.2. CLEANING OF THE GLASS	28
13.3. CLEANING OF THE ASH DRAWER	29
13.4. MAJOLICAS	29
14. SUMMER STOP	29
15. CONNECTING A CHIMNEY OR OPEN FURNACE TO THE FLUE	29
16. CORRIMANO LATERALI / LATERAL HANDRAIL / SEITLICHE HANDLÄUFE	44
17. SCHEDA TECNICA – TECHNICAL DATA SHEETS - TECHNISCHE PROTOKOLLE	44

INHALTSVERZEICHNIS

DE

KONFORMITÄTSERKLÄRUNG DES HERSTELLERS	2
1. TECHNISCHE ANGABEN.....	31
2. TECHNISCHE BESCHREIBUNG.....	32
3. INSTALLATIONSVORSCHRIFTEN.....	33
4. BRANDSCHUTZ.....	33
4.1. NOTFALLEINGRIFF.....	34
5. SCHORNSTEIN.....	34
5.1. SCHORNSTEIN.....	35
6. KAMINANSCHLUSS.....	37
7. LUFTZUSTROM IN DEN AUFSTELLRAUM BEI DER VERBRENNUNG.....	38
8. ZULÄSSIGE / UNZULÄSSIGE BRENNSTOFFE	38
9. ANZÜNDEN.....	39
10. NORMALBETRIEB.....	40
11. BACKEN.....	40
12. BETRIEB IN DER ÜBERGANGSZEIT	41
13. WARTUNG UND PFLEGE	41
13.1. REINIGUNG DES SCHORNSTEINS.....	41
13.2. REINIGUNG DES SICHTFENSTERS	41
13.3. REINIGUNG DES ASCHEKASTENS.....	42
13.4. LA NORDICA KACHELN.....	42
14. SOMMERPAUSE.....	42
15. ANSCHLUSS AN DEN RAUCHABZUG EINES OFFENEN KAMINS	42
16. CORRIMANO LATERALI / LATERAL HANDRAIL / SEITLICHE HANDLÄUFE.....	44
17. SCHEDE TECNICA – TECHNICAL DATA SHEETS - TECHNISCHE PROTOKOLLE.....	44

Definizione: Cucina secondo: **EN 12815**



1. DATI TECNICI

	SOVRANA
Sistema costruttivo	2
Potenza nominale in kW	6.5
Rendimento in %	78.7
Diametro tubo in mm	130
Quantità max di combustibile - legna in kg	1.9
CO misurato al 13% di ossigeno in % - legna in kg	0.12
Emissione gas di scarico in g/s- legna	7.2
Temperatura gas allo scarico in °C - legna	302
Depressione a rendimento calorifico nominale in mmH ₂ O / Pa legna	1.2 / 12
Dimensioni apertura focolare in mm (L x P)	217 x 190
Dimensioni corpo focolare /piano focolare in mm (L x H x P)	220x200x400
Dimensioni forno in mm (L x H x P)	330x295x415
Tipo di griglia	Griglia piana
Altezza stufa in mm	848
Larghezza stufa in mm	964
Profondità stufa (senza maniglie) in mm	641
Peso in Kg	130
Distanze di sicurezza antincendio	Capitolo 4

Il volume di riscaldamento delle cucine secondo **EN 12815**, per edifici il cui isolamento termico non corrisponde alle disposizioni sulla protezione del calore, è:

(30 Kcal/h x m ³) - tipo di costruzione favorevole:	186 m ³
(40 Kcal/h x m ³) - tipo di costruzione meno favorevole:	140 m ³
(50 Kcal/h x m ³) - tipo di costruzione sfavorevole:	110 m ³

Con un isolamento termico adeguato alle disposizioni sulla protezione del calore il volume di riscaldamento è maggiore.

Con un riscaldamento temporaneo il volume di riscaldamento diminuisce del 25% circa.

2. DESCRIZIONE TECNICA

Le cucine a fuoco continuo de La Nordica si addicono a cucinare sulla piastra e al forno e a riscaldare spazi abitativi per alcuni periodi, o a sostenere un riscaldamento centralizzato insufficiente. Esse sono ideali per appartamenti di vacanza e case del fine settimana oppure come riscaldamento ausiliario durante tutto l'anno. Come combustibili vengono utilizzati ceppi di legna.

La cucina a fuoco continuo è costituita di lastre in lamiera d'acciaio smaltata e zincata, e fusioni di ghisa smaltata (porte, facciata e piastra).

Il focolare è internamente rivestito di singole lastre in ghisa. Al suo interno si trova una griglia piana.

Il focolare è dotato di una porta panoramica con vetro ceramico interno (resistente fino a 700°C) e temperato esterno. Questo consente un'affascinante vista sulle fiamme ardenti. Inoltre viene così impedita ogni possibile fuoriuscita di scintille e fumo. Sotto la porta del forno si trova un cassetto estraibile scaldavivande con relativa portina di chiusura : non introdurre mai oggetti o materiali infiammabili.

Il riscaldamento dell'ambiente avviene:

per irraggiamento: attraverso il vetro panoramico e le superfici esterne calde della stufa viene irraggiato calore nell'ambiente.

La cucina a fuoco continuo è fornita di registri d'aria primaria e secondaria, con i quali viene regolata l'aria di combustione.

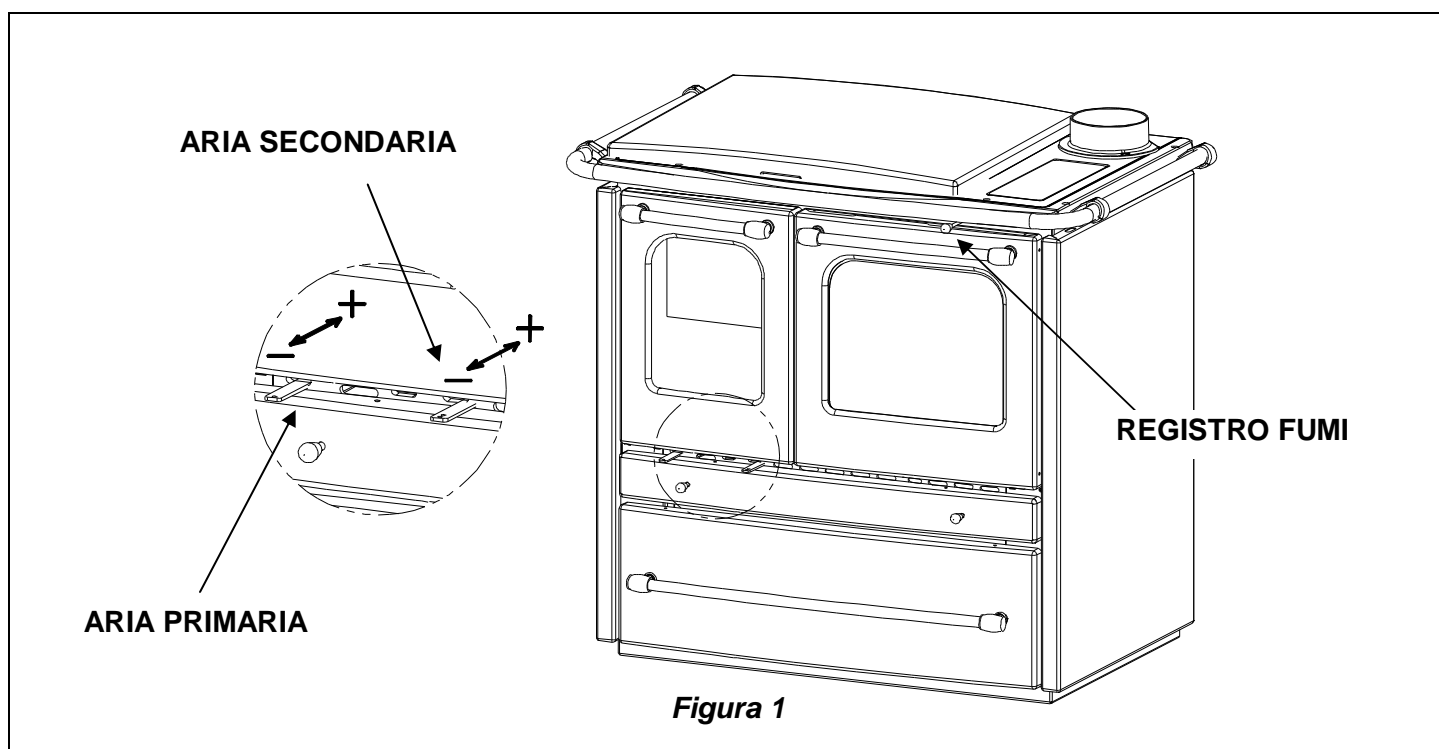


Figura 1

Registro aria primaria (leva estraibile Sinistra)

Con il registro-inferiore SX, posto sulla porta fuoco, viene regolato il passaggio d'aria primaria nella parte bassa della cucina attraverso il cassetto cenere e la griglia in direzione del combustibile. L'aria primaria è necessaria per il processo di combustione. Il cassetto cenere deve essere svuotato regolarmente, in modo che la cenere non possa ostacolare l'entrata d'aria primaria necessaria per la combustione. Attraverso l'aria primaria viene anche mantenuto vivo il fuoco.

Quando la leva è totalmente estratta il registro è chiuso, quando è totalmente inserita il registro è aperto.

Il registro d'aria primaria deve essere aperto appena un po' durante la combustione di legna, poiché altrimenti la legna arde troppo velocemente e la cucina si può surriscaldare.

Registro aria secondaria (leva estraibile Destra)

Sotto la porta del focolare si trova il registro DX dell'aria secondaria. Questa valvola deve essere aperta (quindi totalmente inserita) (vedi paragrafo 10).

Registro - fumi

(Conversione dalla funzione di cucina a quella di cucina-cottura al forno e riscaldamento Figura 1 - Figura 2).

Sulla destra del lato anteriore della cucina, tra il corrimano di protezione e la porta del forno, si trova la leva di comando del registro-fumi, riconoscibile da un pomolo in ottone.

Quando si spinge la leva verso il retro della cucina, i gas di combustione fluiscono sopra il forno direttamente verso il tronchetto di scarico (funzione cucina — USO PIASTRA); quando invece si tira la leva verso di sé, i gas fluiscono intorno al forno aumentando uniformemente la temperatura al suo interno (funzione cucina-cottura al forno e riscaldamento — USO FORNO).

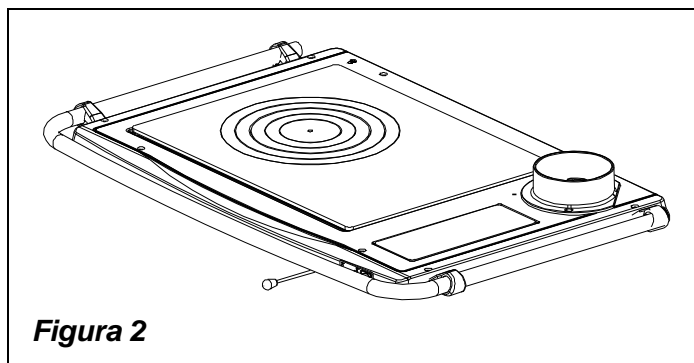


Figura 2

3. NORME PER L'INSTALLAZIONE

La cucina è assemblata e pronta per l'allacciamento e deve essere collegata mediante un raccordo all'esistente canna fumaria della casa. Il raccordo deve essere possibilmente corto, rettilineo, orizzontale o posizionato leggermente in salita. I collegamenti devono essere a tenuta stagna. **E' obbligatorio rispettare norme nazionali ed europee, disposizioni locali o in materia di legislazione edilizia, nonché regolamentazioni antincendio.** Pertanto vi consigliamo di informarvi preventivamente presso il Vs. capo spazzacamino distrettuale.

Bisogna inoltre verificare il sufficiente afflusso d'aria necessario alla combustione, a tale proposito è fondamentale prestare attenzione a finestre e porte con chiusura stagna (guarnizioni di tenuta).

Non è consentito il collegamento di più apparecchi allo stesso camino. Il diametro dell'apertura della canna fumaria per il collegamento deve corrispondere per lo meno al diametro del tubo fumo.

L'apertura dovrebbe essere dotata di una connessione a muro per la ricezione del tubo di scarico e di un rosone. Il foro per il tronchetto di scarico fumi non utilizzato deve essere ricoperto con il relativo tappo.

Prima dell'installazione verificare se la portata della sottostruttura regge il peso del vostro apparecchio. In caso di portata insufficiente è necessario adottare opportune misure (ad es. piastra per la distribuzione del peso).

La Nordica S.p.a. non è responsabile del prodotto modificato senza autorizzazione e tanto meno per l'uso di ricambi non originali.

I FOCOLARI NON SI DEVONO MODIFICARE !

4. SICUREZZA ANTINCENDIO

Nell'installazione della cucina devono essere osservate le seguenti misure di sicurezza:

- a) la distanza minima da elementi costruttivi ed oggetti infiammabili e sensibili al calore (mobili, rivestimenti di legno, stoffe ecc.) deve essere di **20 cm** dal retro e da entrambi i lati; al fine di assicurare un sufficiente isolamento termico (Figura 3 pos.A).
- b) davanti alla porta del focolare e nell'area di radiazione della stessa non deve esserci alcun oggetto o materiale di costruzione infiammabile e sensibile al calore a meno di **100 cm** di distanza. Tale distanza può essere ridotta a 40 cm qualora tra il focolare e gli elementi costruttivi infiammabili si installi una lamiera di protezione areata su entrambi i lati. **Tutte le distanze minime di sicurezza sono indicate sulla targhetta del prodotto e si devono rispettare tassativamente.**
- c) qualora la cucina venga installata su un pavimento di materiale infiammabile, bisogna prevedere un sottofondo ignifugo, per esempio una pedana d'acciaio (dimensioni secondo l'ordinamento regionale).
Il rivestimento deve sporgere frontalmente di almeno **50 cm** e lateralmente di almeno **30 cm** oltre all'apertura della porta di carico (Figura 3 pos.B).

La cucina deve funzionare esclusivamente con il cassetto cenere inserito. I residui solidi della combustione (ceneri) devono essere raccolti in un contenitore ermetico e resistente al fuoco. La cucina non deve mai essere accesa in presenza di emissioni gassose o vapori (per esempio colla per linoleum, benzina ecc.). Non depositate materiali infiammabili nelle vicinanze della cucina.

Durante la combustione viene sprigionata energia termica che comporta un marcato riscaldamento delle superfici, di porte, maniglie, comandi, vetri, tubo fumi ed eventualmente della parte anteriore dell'apparecchio. Evitare il contatto con tali elementi senza un corrispondente abbigliamento protettivo o senza utensili accessori (guanti resistenti al calore, dispositivi di comando). **Fate in modo che i bambini siano consapevoli di questi pericoli e teneteli lontani dal focolare durante il suo funzionamento.**

Quando si utilizza un combustibile errato o troppo umido, a causa di depositi presenti nella canna fumaria si potrebbe avere un incendio della stessa.

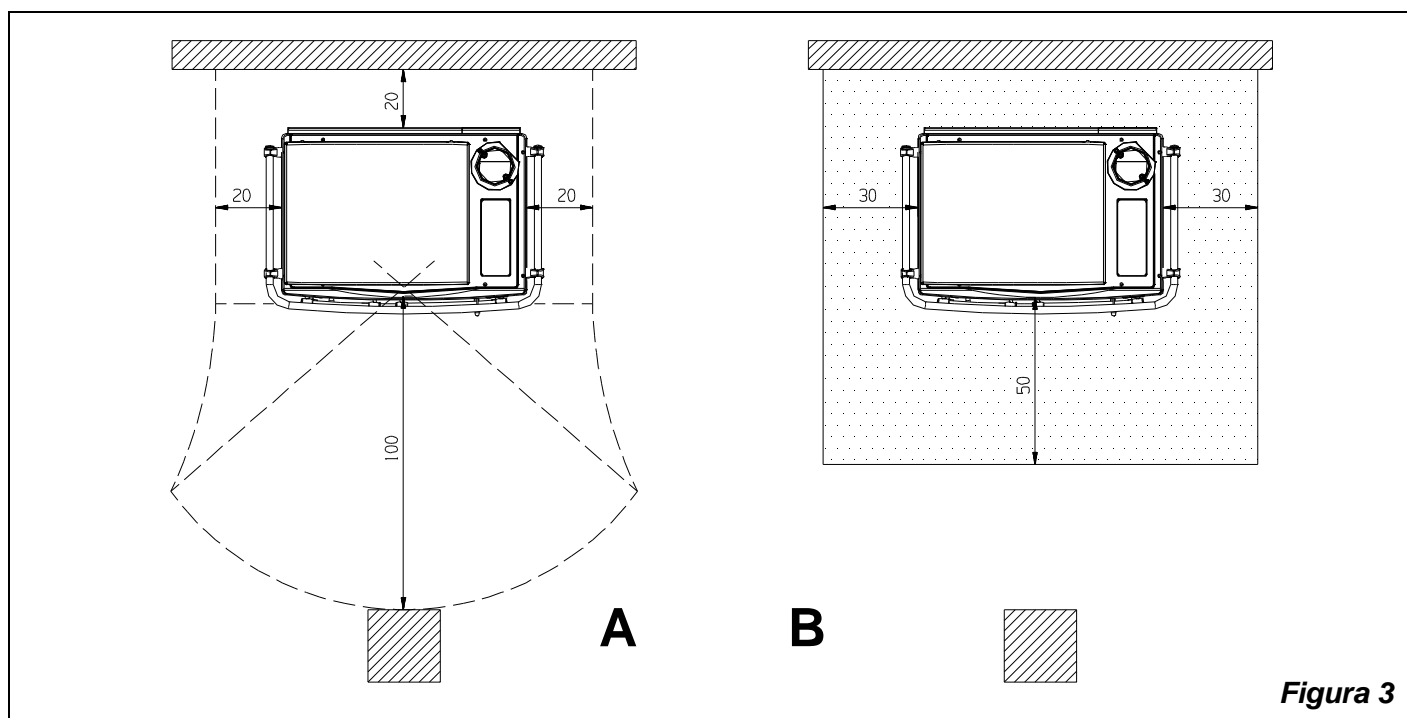


Figura 3

4.1. PRONTO INTERVENTO

Se si manifesta un incendio nel collegamento o nella canna fumaria :

- a) **Chiudere la porta di caricamento e del cassetto cenere.**
- b) **Chiudere i registri dell'aria comburente**
- c) **Spegnere tramite l'uso di estintori ad anidride carbonica (CO2 a polveri)**
- d) **Richiedere l'immediato intervento dei Vigili del Fuoco**

Non spegnere il fuoco con l'uso di getti d'acqua.

Quando la canna fumaria smette di bruciare farla verificare da uno specialista per individuare eventuali crepe o punti permeabili.

5. CANNA FUMARIA

Requisiti fondamentali per un corretto funzionamento dell'apparecchio:

- la sezione interna deve essere preferibilmente circolare;
- essere termicamente isolata ed impermeabile e costruita con materiali idonei a resistere al calore, ai prodotti della combustione ed alle eventuali condense;
- essere priva di strozzature ed avere andamento verticale con deviazioni non superiori a 45°;
- se già usata deve essere pulita;
- rispettare i dati tecnici del manuale di istruzioni;

Qualora le canne fumarie fossero a sezione quadrata o rettangolare gli spigoli interni devono essere arrotondati con raggio non inferiore a 20 mm. Per la sezione rettangolare il rapporto massimo tra i lati deve essere $\leq 1,5$.

Una sezione troppo piccola provoca una diminuzione del tiraggio. Si consiglia un'altezza minima di 4 m.

Sono vietate e pertanto pregiudicano il buon funzionamento dell'apparecchio: fibrocemento, acciaio zincato, superfici interne ruvide e porose. In **Figura 4** sono riportati alcuni esempi di soluzione.

La sezione minima deve essere di 4 dm² (per esempio 20x20cm) per gli apparecchi il cui diametro di condotto è inferiore a 200mm, o 6,25dm² (per esempio 25x25cm) per gli apparecchi con diametro superiore a 200mm.

Il tiraggio creato dalla vostra canna fumaria deve essere sufficiente ma non eccessivo.

Una sezione della canna fumaria troppo importante può presentare un volume troppo grande da riscaldare e dunque provocare delle difficoltà di funzionamento dell'apparecchio; per evitare ciò provvedete ad intubare la stessa per tutta la sua altezza. Una sezione troppo piccola provoca una diminuzione del tiraggio.

La canna fumaria deve essere adeguatamente distanziata da materiali infiammabili o combustibili mediante un opportuno isolamento o un'intercapedine d'aria.

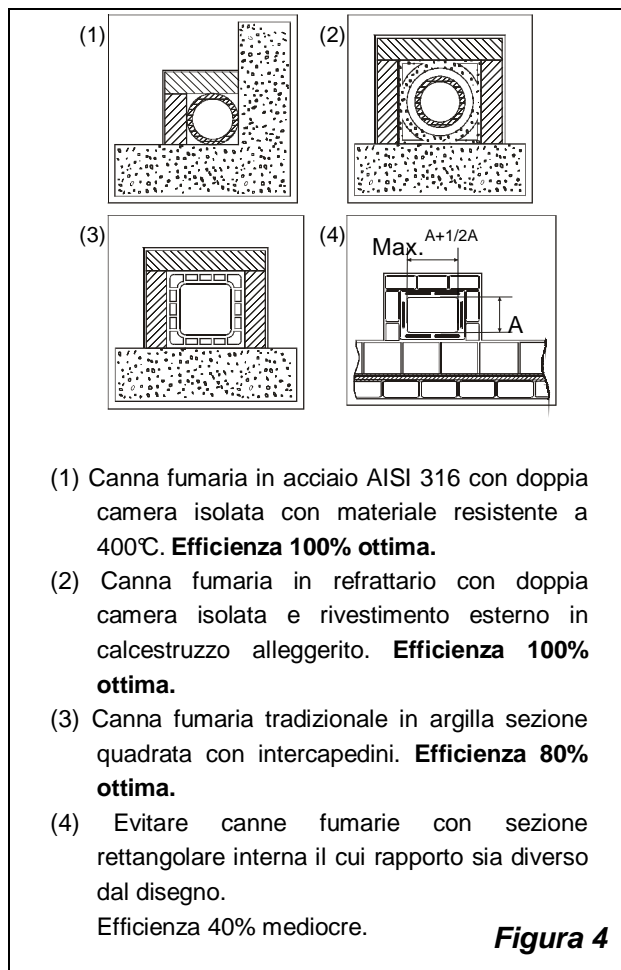
E' vietato far transitare all'interno della stessa tubazioni di impianti o canali di adduzione d'aria. E' proibito inoltre praticare aperture mobili o fisse, sulla stessa, per il collegamento di ulteriori apparecchi diversi.

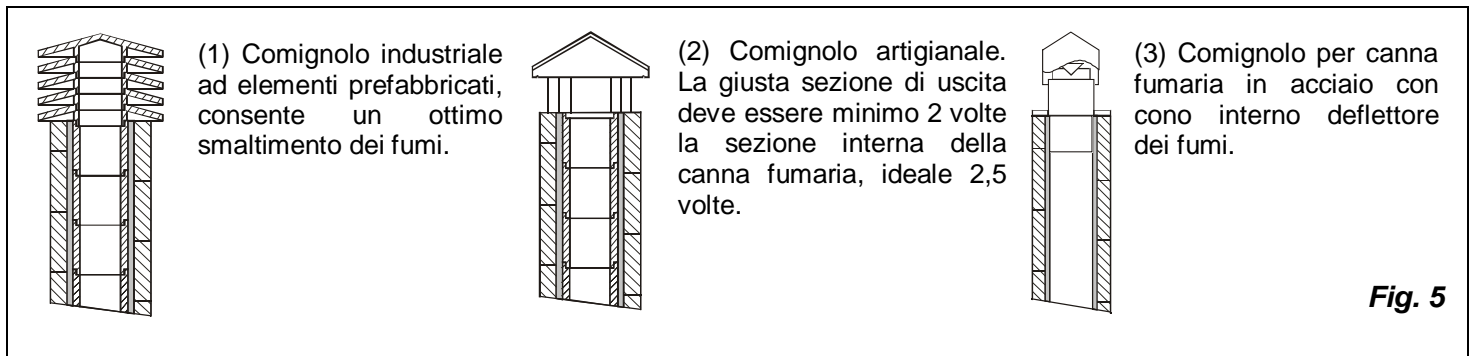
5.1. POSIZIONE DEL COMIGNOLO

Il tiraggio della canna fumaria dipende anche dall'idoneità del comignolo.

È pertanto indispensabile che, se costruito artigianalmente, la sezione di uscita sia più di due volte la sezione interna della canna fumaria.

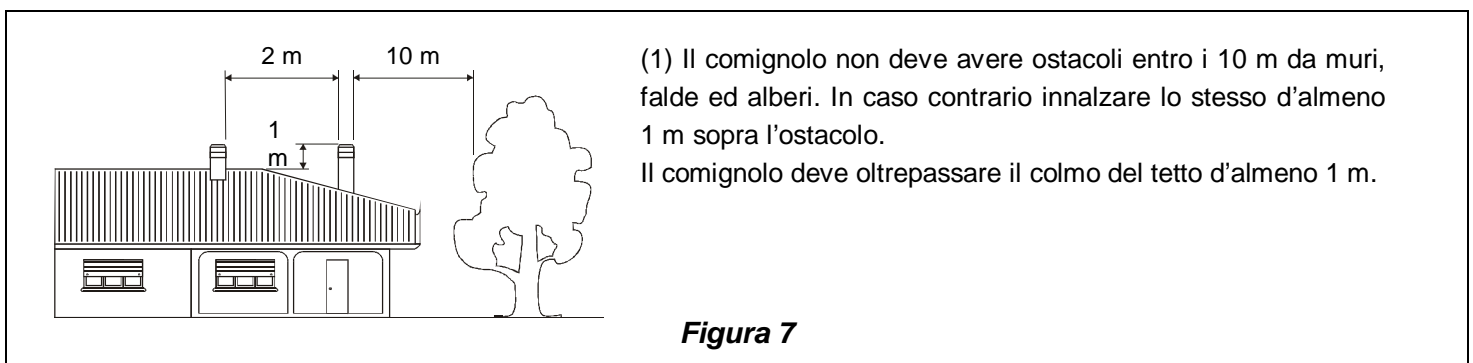
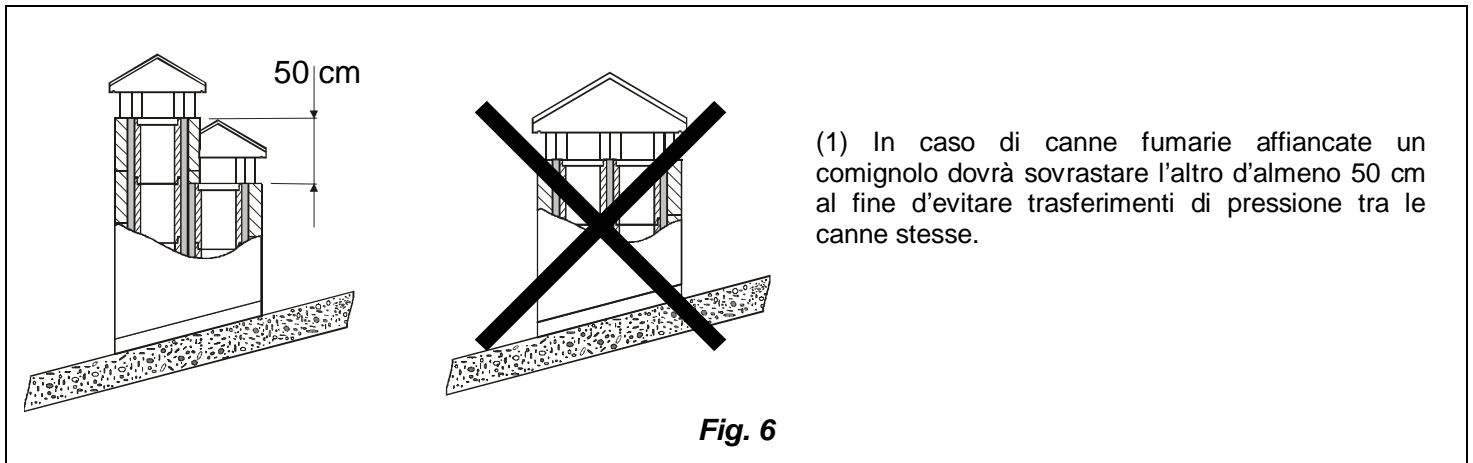
Dovendo sempre superare il colmo del tetto, il comignolo dovrà assicurare lo scarico anche in presenza di vento (Fig. 5).

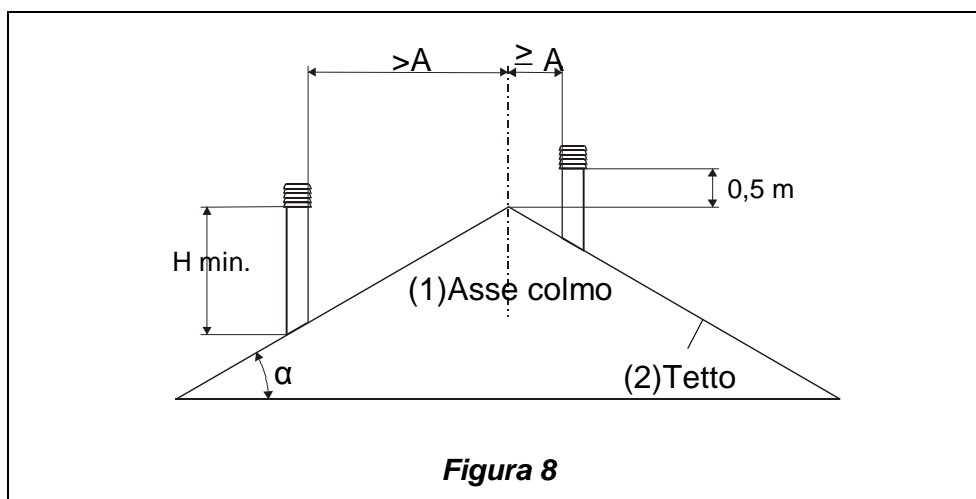




Il comignolo deve rispondere ai seguenti requisiti:

- avere sezione interna equivalente a quella del camino.
- avere sezione utile d'uscita doppia di quella interna della canna fumaria.
- essere costruito in modo da impedire la penetrazione nella canna fumaria di pioggia, neve e di qualsiasi corpo estraneo.
- essere facilmente ispezionabile, per eventuali operazioni di manutenzione e pulizia.





COMIGNOLI DISTANZE E POSIZIONAMENTO UNI 10683/98

Inclinazione del tetto	Distanza tra il colmo e il camino	Altezza minima del camino (misurata dallo sbocco)
α	A (m)	H (m)
15°	< 1,85 m	0,50 m oltre il colmo
	> 1,85 m	1,00 m dal tetto
30°	< 1,50 m	0,50 m oltre il colmo
	> 1,50 m	1,30 m dal tetto
45°	< 1,30 m	0,50 m oltre il colmo
	> 1,30 m	2,00 m dal tetto
60°	< 1,20 m	0,50 m oltre il colmo
	> 1,20 m	2,60 m dal tetto

6. COLLEGAMENTO AL CAMINO

Nel caso di apparecchi con porte della camera di combustione con chiusura automatica (tipo 1) è possibile effettuare un collegamento ad una canna fumaria già occupata da altre stufe o focolari, qualora il dimensionamento della canna fumaria secondo DIN 4705, parte 3 non lo contraddica.

Le cucine con chiusura automatica della porta devono obbligatoriamente funzionare, per motivi di sicurezza, con la porta del focolare chiusa (fatta eccezione per la fase di carico del combustibile o l'eventuale rimozione della cenere).

Le cucine con le porte non a chiusura automatica (tipo 2) devono essere collegate ad una propria canna fumaria.

Il funzionamento con porta aperta è consentito soltanto previa sorveglianza.

Il tubo di collegamento alla canna fumaria deve essere più corto possibile, rettilineo ed a tenuta stagna.

Il collegamento deve essere eseguito con tubi stabili e robusti (Vi consigliamo uno spessore di 2 mm) ed essere fissato ermeticamente alla canna fumaria. Il diametro interno del tubo di collegamento deve corrispondere al diametro esterno del tronchetto di scarico fumi della cucina (DIN 1298).

ATTENZIONE: qualora il collegamento attraversi particolari composti da materiali infiammabili, nel raggio di 20cm attorno al tubo tutti i materiali infiammabili devono essere sostituiti da materiali ignifughi e resistenti al calore.

Per un buon funzionamento dell'apparecchio è essenziale che nel luogo d'installazione venga immessa sufficiente aria per la combustione (vedi paragrafo 7).

La depressione al camino dovrebbe essere 12 Pa (=1,2 mm di colonna d'acqua). La misurazione deve essere fatta sempre ad apparecchio caldo (resa calorifica nominale). Quando la depressione supera 17 PA (1,7 di colonna d'acqua) è necessario ridurla con l'installazione di un regolatore di tiraggio supplementare (valvola a farfalla) sul tubo di scarico o nel camino.

7. AFFLUSSO D'ARIA NEL LUOGO D'INSTALLAZIONE DURANTE LA COMBUSTIONE

Poiché le cucine ricavano la loro aria di combustione dal locale di installazione, è essenziale che nel luogo stesso venga immessa una sufficiente quantità d'aria. In caso di finestre e porte a tenuta stagna (es .case costruite con il criterio di risparmio energetico) è possibile che l'ingresso di aria fresca non venga più garantito e questo compromette il tiraggio dell'apparecchio, il vostro benessere e la vostra sicurezza. Bisogna pertanto garantire una alimentazione aggiuntiva di aria fresca mediante una presa d'aria esterna posta nelle vicinanze dell'apparecchio oppure tramite la posa di una conduttura per l'aria di combustione che porti verso l'esterno od in un vicino locale areato, **ad eccezione del locale caldaia o garage (VIETATO)**.

Il tubo di collegamento deve essere liscio con un diametro minimo di 120 mm, deve avere una lunghezza massima di 4 m e presentare non più di tre curve. Qualora questo sia collegato direttamente con l'esterno deve essere dotato di un apposito frangivento.

L'entrata dell'aria per la combustione nel luogo d'installazione non deve essere ostruita durante il funzionamento della cucina. E' assolutamente necessario che negli ambienti, in cui vengono fatte funzionare cucine con un tiraggio naturale del camino, venga immessa tanta aria quanta ne è necessaria per la combustione, ossia fino a 20 m³/ora. Il naturale ricircolo dell'aria deve essere garantito da alcune aperture fisse verso l'esterno, la loro grandezza è stabilita da relative normative in materia. Chiedete informazioni al Vostro spazzacamino di fiducia. Le aperture devono essere protette con delle griglie e non devono mai essere otturate. Una cappa di estrazione (aspirante) installata nella stessa stanza od in una confinante provoca una depressione nell'ambiente. Questo provoca la fuoriuscita di gas combustibili (fumo denso, odore); è dunque necessario assicurare un maggiore afflusso di aria fresca.

La depressione di una cappa aspirante può, nella peggiore delle ipotesi, trasformare la canna fumaria della cucina in presa d'aria esterna risucchiando i fumi nell'ambiente con conseguenze gravissime per le persone.

8. COMBUSTIBILI AMMESSI / NON AMMESSI

I combustibili ammessi sono ceppi di legna. Si devono utilizzare esclusivamente ceppi di legna secca (contenuto d'acqua max 20%). Si possono caricare al massimo 2 o 3 ceppi di legna) per volta.

I pezzi di legna dovrebbero avere una lunghezza di ca. 30cm ed una circonferenza di 30-35 cm max.

Specie	Kg/mc	KWh/Kg Umidità 20%
Faggio	750	4,0
Cerro	900	4,2
Olmo	640	4,1
Pioppo	470	4,1
Larice *	660	4,4
Abete rosso *	450	4,5
Pino silvestre *	550	4,4

*** LEGNI RESINOSI POCO ADATTI PER UNA STUFA**

La legna usata come combustibile deve avere un contenuto d'umidità inferiore al 20% e la si ottiene con un tempo di essiccazione di almeno un anno (legno tenero) o di due anni (legno duro) in ambiente asciutto e ventilato (per esempio sotto una tettoia). La legna umida rende l'accensione più difficile, poiché è necessaria una maggiore quantità d'energia per far evaporare l'acqua presente.

Il contenuto umido ha inoltre lo svantaggio che, con l'abbassarsi della temperatura, l'acqua si condensa prima nel focolare e quindi nel camino. La legna fresca contiene circa il 60% di H₂O, perciò non è adatta ad essere bruciata.

Tra gli altri non possono essere bruciati: resti di carbone, ritagli, cascami di corteccia e pannelli, legna umida o trattata con vernici, materiali di plastica; in tal caso decade la garanzia sull'apparecchio.

Carta e cartone devono essere utilizzati solo per l'accensione. **La combustione di rifiuti è vietata** e danneggerebbe la stufa e la canna fumaria, provocando inoltre danni alla salute ed in virtù del disturbo olfattivo a reclami da parte del vicinato.

La legna non è un combustibile a lunga durata e pertanto non è possibile un riscaldamento continuo della cucina durante la notte.

ATTENZIONE: L'uso continuo e prolungato di legna particolarmente ricca di oli aromatici (p.e. Eucalipto, Mirto, etc.) provoca il deterioramento (sfaldamento) repentino dei componenti in ghisa presenti nel prodotto.

9. ACCENSIONE

IMPORTANTE: alla prima accensione è inevitabile che venga prodotto un odore sgradevole (dovuto all'essiccamento dei collanti nella cordicella di guarnizione o delle vernici protettive), che sparisce dopo un breve utilizzo. Deve comunque essere assicurata una buona ventilazione dell'ambiente. Alla prima accensione Vi consigliamo di caricare una quantità ridotta di combustibile e di aumentare lentamente la resa calorifica dell'apparecchio.

Per effettuare una corretta prima accensione dei prodotti trattati con vernici per alte temperature, occorre sapere quanto segue:

- i materiali di costruzione dei prodotti in questione non sono omogenei, infatti coesistono parti in ghisa, in acciaio, in refrattario e in maiolica;
- la temperatura alla quale il corpo del prodotto è sottoposto non è omogenea: da zona a zona si registrano temperature variabili dai 300°C ai 500°C ;
- durante la sua vita, il prodotto è sottoposto a cicli alternati di accensioni e di spegnimento durante la stessa giornata e a cicli di intenso utilizzo o di assoluto riposo al variare delle stagioni;
- la cucina nuova, prima di potersi definire stagionata, dovrà essere sottoposta a diversi cicli di avviamento per poter consentire a tutti i materiali ed alla vernice di completare le varie sollecitazioni elastiche;
- in particolare inizialmente si potrà notare l'emissione di odori tipici dei metalli sottoposti a grande sollecitazione termica e di vernice ancora fresca. Tale vernice, sebbene in fase di costruzione venga cotta a 250°C per qualche ora, dovrà superare più volte e per una certa durata la temperatura di 350°C, prima di incorporarsi perfettamente con le superfici metalliche.

Diventa quindi importante seguire questi piccoli accorgimenti in fase di accensione:

1. Assicuratevi che sia garantito un forte ricambio d'aria nel luogo dove è installato l'apparecchio.
2. Nelle prime accensioni, caricare non eccessivamente la camera di combustione (circa metà della quantità indicata nel manuale d'istruzioni) e tenere il prodotto acceso per almeno 6-10 ore di continuo, con i registri meno aperti di quanto indicato nel manuale d'istruzioni.
3. Ripetere questa operazione per almeno 4-5 o più volte, secondo la Vostra disponibilità.
4. Successivamente caricare sempre più (seguendo comunque quanto descritto sul libretto di istruzione relativamente al massimo carico) e tenere possibilmente lunghi i periodi di accensione evitando, almeno in questa fase iniziale, cicli di accensione-spegnimento di breve durata.
5. Durante le prime accessioni nessun oggetto dovrebbe essere appoggiato sulla cucina ed in particolare sulle superfici laccate. Le superfici laccate non devono essere toccate durante il riscaldamento.
6. Una volta superato il "rodaggio" si potrà utilizzare il Vostro prodotto come il motore di un'auto, evitando bruschi riscaldamenti con eccessivi carichi.

Per accendere il fuoco consigliamo di usare piccoli listelli di legno con carta di giornale oppure altri mezzi di accensione in commercio, escluse tutte le sostanze liquide come per es. alcool, benzina, petrolio e simili. Le aperture per l'aria (primaria e secondaria) devono essere aperte insieme, il registro-fumi è da regolare per la funzione cucina, ovvero la leva di comando deve essere spinta verso la schiena (si deve aprire anche l'eventuale valvola a farfalla posta sul tubo di scarico fumi).

Quando la legna comincia ad ardere si possono caricare altri combustibili e regolare l'aria per la combustione secondo le indicazioni del paragrafo 10. Durante questa fase non lasciare mai la cucina senza supervisione.

Non si deve mai sovraccaricare la cucina. Troppo combustibile e troppa aria per la combustione possono causare surriscaldamento e quindi danneggiare la cucina.

La garanzia non copre i danni dovuti al surriscaldamento dell'apparecchio.

10. FUNZIONAMENTO NORMALE

Gli apparecchi con chiusura automatica della porta (tipo 1) devono obbligatoriamente funzionare, per motivi di sicurezza, con la porta del focolare chiusa (fatta eccezione per la fase di carico del combustibile o l'eventuale rimozione della cenere).

Gli apparecchi con le porte non a chiusura automatica (tipo 2) devono essere collegati ad una propria canna fumaria. Il funzionamento con porta aperta è consentito soltanto previa sorveglianza.

IMPORTANTE: Per motivi di sicurezza la porta del focolare può essere aperta solo durante il caricamento di combustibile. Il focolare deve rimanere chiuso durante il funzionamento ed i periodi di non-utilizzo.

Il potere calorifico nominale della cucina viene raggiunto con un tiraggio (depressione) minimo di 12 Pa (=1,2 mm di colonna d'acqua).

Con i registri posti sulla facciata della cucina (Figura 1) viene regolata l'emissione di calore del focolare. Essi devono essere aperti secondo il bisogno calorifico.

La migliore combustione (emissioni minime) viene raggiunta quando, caricando legna, la maggior parte dell'aria per la combustione passa attraverso il registro aria secondaria.

Bisogna pertanto usare la cucina sempre con porta chiusa per evitare l'effetto forgia.

Non si deve mai sovraccaricare la cucina. Troppo combustibile e troppa aria per la combustione possono causare surriscaldamento e quindi danneggiare la cucina. I danni causati da surriscaldamento non sono coperti da garanzia.

COMBUSTIBILE	ARIA PRIMARIA (leva estraibile Sinistra)	ARIA SECONDARIA (leva estraibile Destra)
Legna	CHIUSO	APERTO

L'intensità della combustione e quindi la resa calorifica della Vostra cucina è influenzata dal camino. Un buon tiraggio del camino richiede una regolazione minore quantità d'aria per la combustione, mentre uno scarso tiraggio necessita di una maggiore quantità.

IMPORTANTE : per verificare la buona combustione della stufa, verificate che il fumo che esce dal camino sia trasparente. Se è bianco significa che la cucina non è regolata correttamente o la legna è troppo bagnata; se invece il fumo è grigio o nero è segno che la combustione non è completa (è necessaria una maggior quantità di aria secondaria).

11. USO DEL FORNO

Dopo aver pulito la griglia del focolare caricate del combustibile. Grazie all'apporto d'aria per la combustione la temperatura del forno può essere sensibilmente influenzata. Un sufficiente tiraggio al camino e dei canali ben puliti per il flusso dei fumi roventi attorno al forno sono fondamentali per un buon risultato di cottura. Il registro dei fumi deve essere tirato completamente verso l'esterno.

La padella forno può essere collocata su diversi piani. Torte spesse e arrostiti grandi sono da inserire al livello più basso. Torte piatte e biscotti vanno al livello medio. Il livello superiore si può utilizzare per riscaldare o rosolare.

12. FUNZIONAMENTO NEI PERIODI DI TRANSIZIONE

Durante il periodo di transizione, quando le temperature esterne sono più elevate, si possono avere dei disturbi alla canna fumaria che fanno sì che i gas combustibili non vengano aspirati completamente. I gas di scarico non fuoriescono più completamente (odore intenso di gas).

In tal caso scuotete più frequentemente la griglia e aumentate l'aria per la combustione. Caricate in seguito una quantità ridotta di combustibile facendo sì che questo bruci più rapidamente (con sviluppo di fiamme) e si stabilizzi così il tiraggio della canna fumaria. Controllate quindi che tutte le aperture per la pulizia e i collegamenti al camino siano ermetici.

13. MANUTENZIONE E CURA

Fate controllare dal Vostro spazzacamino responsabile di zona la regolare installazione della cucina, il collegamento al camino e l'aerazione.

Per la pulizia delle parti smaltate usare acqua saponata o detersivi non abrasivi o chimicamente aggressivi.

Qualora i componenti cromati dovessero diventare azzurrognoli a causa di un surriscaldamento, ciò può essere risolto con un adeguato prodotto per la pulizia.

IMPORTANTE : si possono usare esclusivamente parti di ricambio espressamente autorizzate ed offerte da La Nordica. In caso di bisogno Vi preghiamo di rivolgerVi al Vs rivenditore specializzato.

L' apparecchio non può essere modificato!

13.1. PULIZIA CANNA FUMARIA

La corretta procedura di accensione, l'utilizzo di quantità e tipi di combustibili idonei, il corretto posizionamento del registro dell'aria secondaria, il sufficiente tiraggio del camino e la presenza d'aria comburente sono indispensabili per il funzionamento ottimale dell'apparecchio. Almeno una volta l'anno è consigliabile eseguire una pulizia completa, o qualora sia necessario (problemi di malfunzionamento con scarsa resa). **Questa operazione, fatta esclusivamente a cucina fredda, dovrebbe essere svolta da uno spazzacamino che contemporaneamente può effettuare un'ispezione.**

Il vano di raccolta dei fumi può essere pulito attraverso lo sportello posto sotto il forno (dopo aver tolto le due viti che fissano lo stesso alla facciata della cucina Figura 9, controllate che la posizione del deflettore fumi corrisponda con quanto riportato in Figura 10), oppure dall'alto.

A tale scopo rimuovete i cerchi della piastra di cottura e smontate il tubo-fumi dal tronchetto di scarico. La pulizia può essere effettuata con l'aiuto di una spazzola e di un aspiratore.

Fate attenzione che dopo la pulizia tutte le parti smontate vengano reinstallate in modo ermetico.

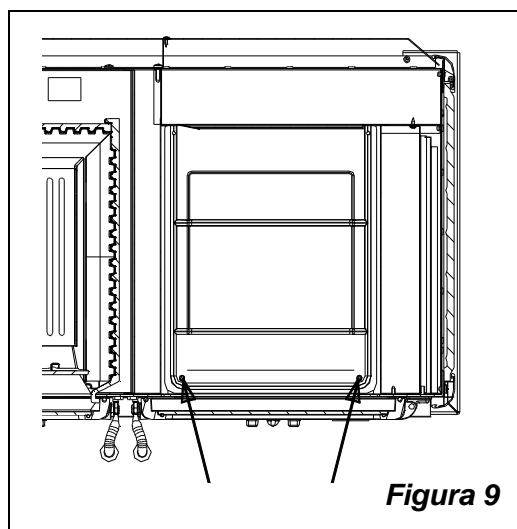


Figura 9

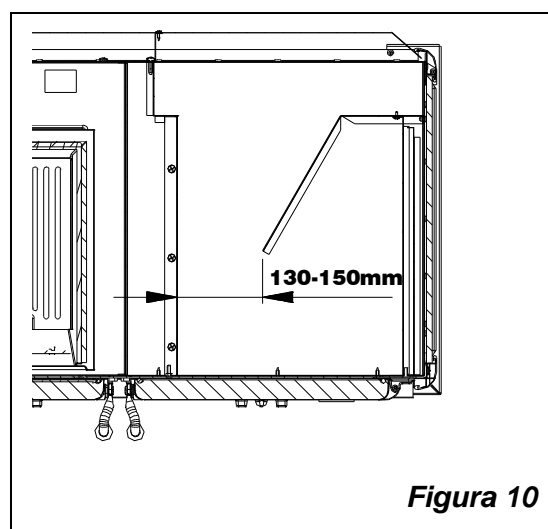


Figura 10

13.2. PULIZIA VETRO

Tramite uno specifico ingresso dell'aria secondaria la formazione di deposito di sporco, sul vetro della porta, viene efficacemente rallentata. Non può comunque mai essere evitata con l'utilizzo dei combustibili solidi (es. legna umida) e questo non è da considerarsi come un difetto dell'apparecchio.

IMPORTANTE: la pulizia del vetro panoramico deve essere eseguita solo ed esclusivamente a cucina fredda per evitarne l'esplosione. Non usare comunque panni, prodotti abrasivi o chimicamente aggressivi.

ROTTURA DEI VETRI: i vetri essendo in vetroceramica resistenti fino ad uno sbalzo termico di 750°C, non sono soggetti a shock termici. La loro rottura può essere causata solo da shock meccanici (urti o chiusura violenta della porta ecc.). Pertanto la sostituzione non è in garanzia.

13.3. PULIZIA CASSETTO CENERE

Tutte le stufe-camino e cucine LA NORDICA hanno una griglia focolare con relativo scuoti-griglia ed un cassetto cenere per la raccolta della cenere. Vi consigliamo di svuotare periodicamente il cassetto cenere e di evitarne il riempimento totale, per non surriscaldare la griglia. Inoltre Vi consigliamo di lasciare sempre 3-4 cm di cenere nel focolare.

ATTENZIONE: le ceneri tolte dal focolare vanno riposte in un recipiente di materiale ignifugo dotato di un coperchio stagno. Il recipiente va posto su di un pavimento ignifugo, lontano da materiali infiammabili fino allo spegnimento e raffreddamento completo delle ceneri.

13.4. LE MAIOLICHE

Le maioliche **La NORDICA** sono prodotti di alta fattura artigianale e come tali possono presentare micro-puntinature, cavillature ed imperfezioni cromatiche. Queste caratteristiche ne testimoniano la pregiata natura.

Smalto e maiolica, per il loro diverso coefficiente di dilatazione, producono microscrepolature (cavillatura) che ne dimostrano l'effettiva autenticità.

Per la pulizia delle maioliche si consiglia di usare un panno morbido ed asciutto; se si usa un qualsiasi detergente o liquido, quest'ultimo potrebbe penetrare all'interno dei cavilli evidenziando gli stessi.

14. FERMO ESTIVO

Dopo aver effettuato la pulizia del focolare, del camino e della canna fumaria, provvedendo all'eliminazione totale della cenere ed altri eventuali residui, chiudere tutte le porte del focolare ed i relativi registri e sconnettere l'apparecchio dal camino.

Consigliamo di effettuare l'operazione di pulizia della canna fumaria almeno una volta all'anno; verificare nel frattempo l'effettivo stato delle guarnizioni che, se non perfettamente integre, non garantiscono il buon funzionamento dell'apparecchio!

In tal caso è necessaria la sostituzione delle stesse.

In caso di umidità del locale dove è posto l'apparecchio, sistemare dei sali assorbenti all'interno del focolare.

Proteggere le parti in ghisa grezze, se si vuole mantenere inalterato nel tempo l'aspetto estetico, con della vaselina neutra.

15. COLLEGAMENTO ALLA CANNA FUMARIA DI UN CAMINETTO O FOCOLARE APERTO

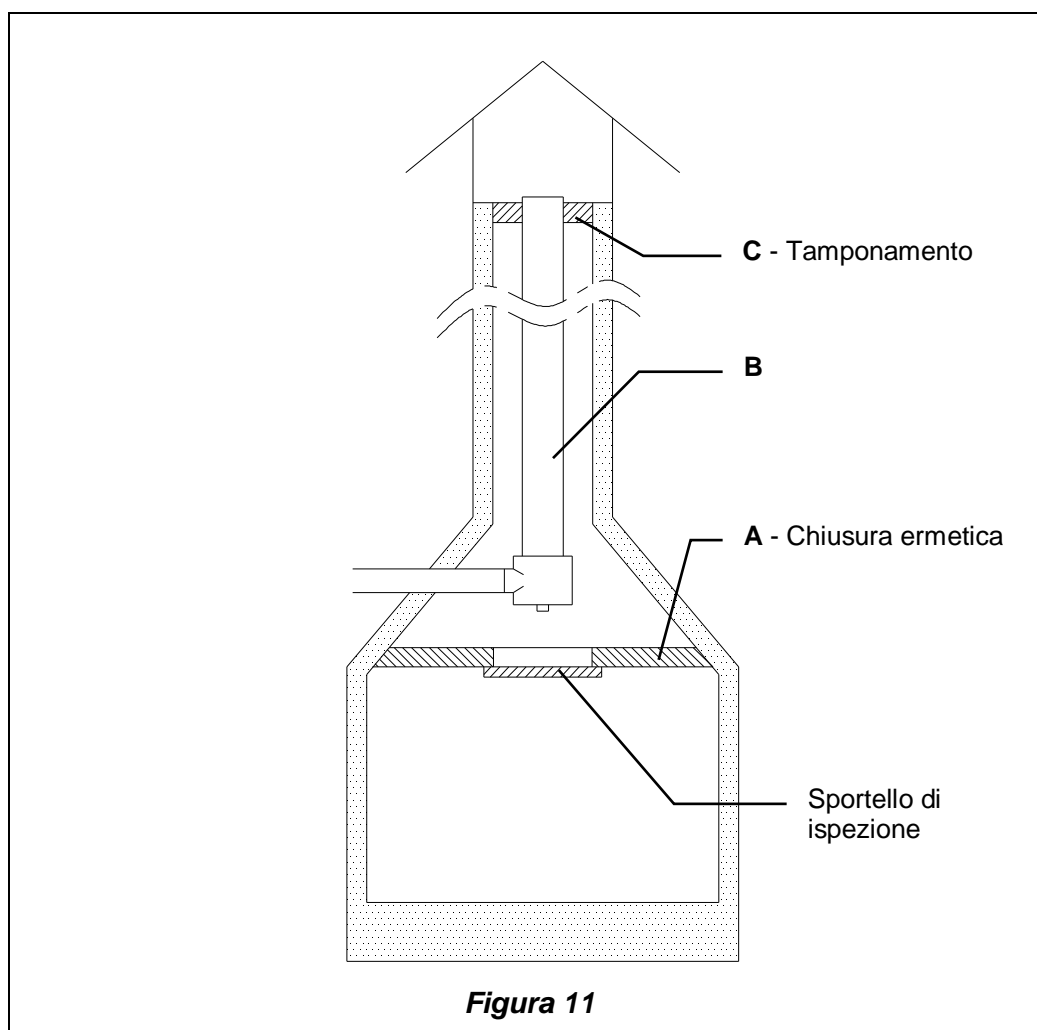
Il canale fumi è il tratto di tubo che collega il prodotto alla canna fumaria, nel collegamento devono essere rispettati questi semplici ma importantissimi principi:

- per nessuna ragione si dovrà usare il canale fumo avente un diametro inferiore a quello del collarino di uscita di cui è dotato il prodotto;
- ogni metro di percorso orizzontale del canale fumo provoca una sensibile perdita di carico che dovrà eventualmente essere compensata con un innalzamento della canna fumaria;
- il tratto orizzontale non dovrà comunque mai superare i 2m (UNI 10683-2005);

- ogni curva del canale fumi riduce sensibilmente il tiraggio della canna fumaria che dovrà essere eventualmente compensata innalzandola adeguatamente;
- la Normativa UNI 10683-2005 – ITALIA prevede che le curve o variazioni di direzione non devono in nessun caso essere superiori a 2 compresa l'immissione in canna fumaria.

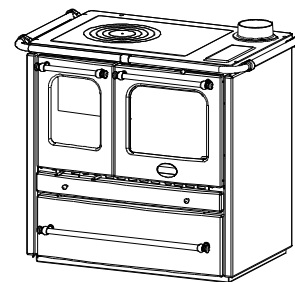
Volendo usare la canna fumaria di un caminetto o focolare aperto, sarà necessario chiudere ermeticamente la cappa al di sotto del punto di imbocco del canale fumo pos. **A** Figura 11.

Se poi la canna fumaria è troppo grande (p.e. cm 30x40 oppure 40x50) è necessario intubarla con un tubo di acciaio inox di almeno 200mm di diametro, pos. **B**, avendo cura di chiudere bene lo spazio rimanente fra il tubo stesso e la canna fumaria immediatamente sotto al comignolo pos. **C**.



Per ulteriori informazioni Vi preghiamo cortesemente di rivolgerVi al Vostro rivenditore di fiducia.

Definition: wood cooker according to: **EN 12815**



1. TECHNICAL DATA

	SOVRANA
Constructive System	2
Rating power in kW	6.5
Efficiency in %	78.7
Pipe diameter in mm	130
Maximum quantity of fuel - wood in kg.	1.9
Mean content of CO to 13% O₂ in % - wood in kg	0.12
Emission of exhaust gases in g/s - wood	7.2
Temperature of exhaust gas in C° - wood	302
Depression by rating calorific value in mmH ₂ O / Pa - wood	1.2 / 12
Size of hearth opening in mm (L x H)	217 x 190
Hearth body size / hearth head in mm (L x P x H)	220x200x400
Oven size in mm (L x H x P)	330x295x415
Grate type:	Flat grate
Stove height in mm	848
Stove width in mm	964
Stove depth (without handles) in mm	641
Weight (kg)	130
Safety measures	See chapter 4

The heating volume of the cookers according to **EN 12815**, for those buildings in which the thermal insulation does not correspond to the instructions on heat protection is:

(30 Kcal/h x m ³) - type of favourable construction:	186 m ³
(40 Kcal/h x m ³) - type of less favourable construction:	140 m ³
(50 Kcal/h x m ³) - type of unfavourable construction:	110 m ³

With a suitable thermal insulation, complying with the instructions on heat protection, the heating volume is greater. In case of temporary heating, the heating volume is reduced by about 25%.

2. TECHNICAL DESCRIPTION

The continuous fire cookers of La Nordica are suitable to cook on the grill and on the oven and to heat living spaces for some periods or to support an insufficient centralized heating system. They are ideal for holiday apartments and weekend houses or as an auxiliary heating system during the whole year. As fuel, wood logs is used. The continuous fire cooker is made of galvanized and enamelled steel sheets and enamelled cast iron (doors, front side, plate).

The hearth is totally sheathed with single cast iron sheets. Inside there is a flat grate.

The hearth is equipped with a panoramic door with ceramic glass (resistant up to 700 °C) and outside tempered. This allows a wonderful view on the burning flames. Furthermore, it is thus avoided the output of sparks and smoke. Under the oven door there is an extractable food warmer drawer, with the related closing door: never introduce flammable objects or materials.

Below the oven door there is an extractable wood drawer, with the related closing door.

The heating of the environment is made by irradiation: through the panoramic glass and the external hot surfaces of the stove, the heat is radiated into the environment.

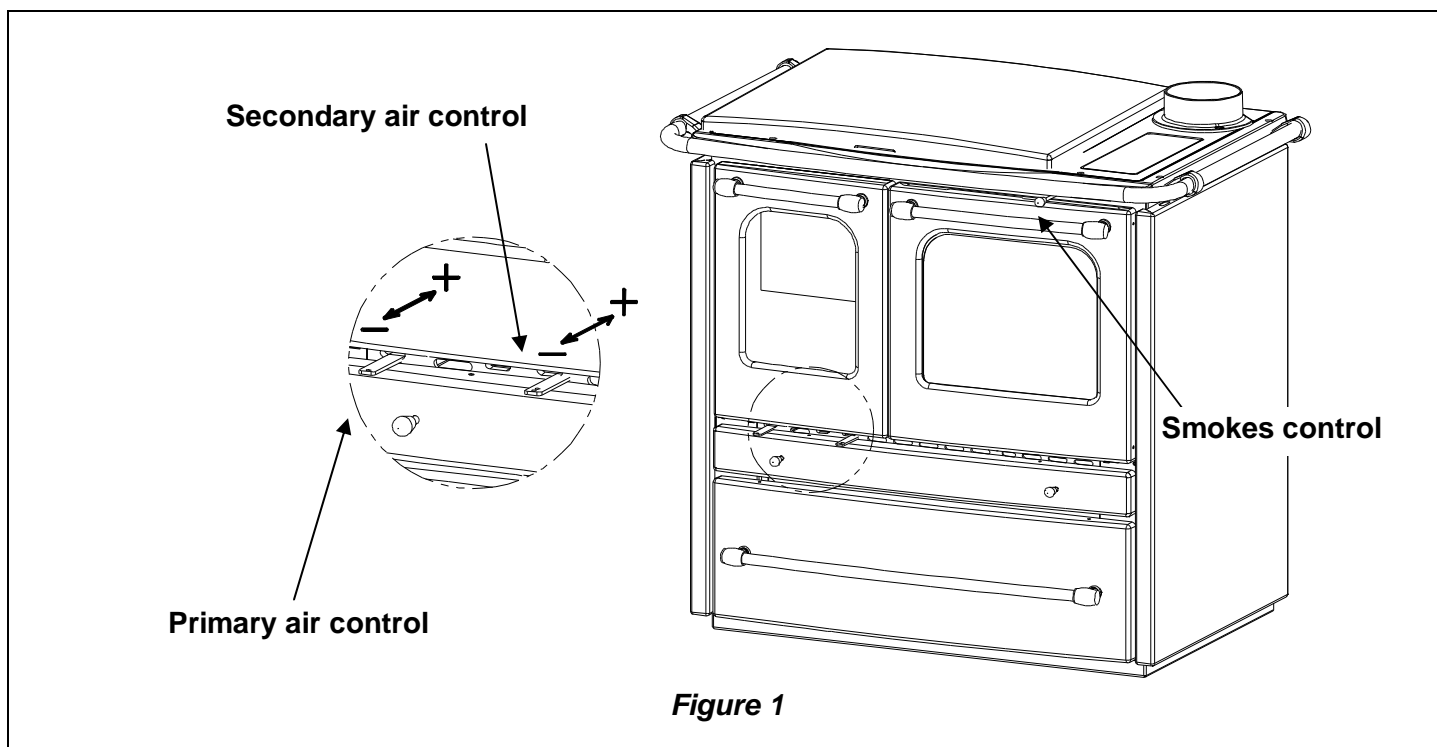


Figure 1

The continuous fire cooker is equipped with controls of primary and secondary air by which it is adjusted the combustion air.

Primary air control (extractable bar left Figure 1)

With the left inferior register, which is on the fire door, it is adjusted the passage of primary air into the low part of the cooker, through the drawer of ash and the grate in the fuel direction. The primary air is necessary for the combustion process. The ash drawer must be regularly emptied, so that the ash does not obstruct the primary air entry for the combustion. Through the primary air the fire is also kept alive. When the knob is completely extracted, the register is closed, when the bar is totally inserted, the register is open. During wood combustion, the register of primary air must be opened only for a while, because otherwise the wood burns too fast and the cooker may overheat.

Secondary air control (extractable bar right Figure 1)

Under the hearth door there is the right secondary air register. This valve must be opened (then totally inserted) (see paragraph 10).

Smokes control (pull push lever)

(Conversion of the cooker function to the cooker, bake oven and heating function Figure 1 – Figure 2).

The smokes control, in the style of a brass knob, can be found on the top right corner of the front side of the cooker, between the protection bar and the oven door. This control has two settings:

HOB COOKING : when the bar is pushed to the back of the cooker, the combustion gases flow around the oven and directly into the flue and up to the chimney.

OVEN COOKING: when the control bar is pulled out, the combustion gases flow around the oven, heating it.

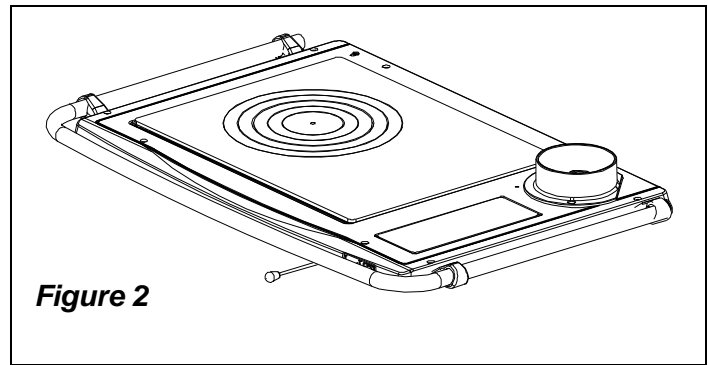


Figure 2

3. RULES FOR INSTALLATION

The stove, assembled and ready for the installation, must be connected with a junction to the existing flue of the house. The junction must be possibly short, straight, horizontal or positioned a little uphill. The connections must be tight.

It is obligatory to respect the National and European rules, local regulations concerning building matter and also fireproofs rules. Please apply to your chimney sweeper for all information.

You should verify the sufficient air entrance for the combustion in the installation place, with particular attention to windows and doors with tight closing (seal ropes).

It is not allowed the connection of various appliances to the same chimney. The diameter of the opening for the connection must correspond at least to the diameter of the smokes pipe. The opening should be equipped with a wall connection for the reception of the exhaust pipe and a rose window.

The small hole for the smoke connection pipe not in use must be covered with the related cap.

Before installation, verify if your floor can support the weight of the cooker (for ex. distributing weight plate).

LA NORDICA is not responsible in case of modification of the product and for the use of not original spare parts.

THE HEARTHS MUST NOT BE MODIFIED.

4. FIRE SAFETY

In the installation of the cooker the following safety measures are to be followed:

- a) the minimum distance from flammable object and sensitive to heat (furniture, wood sheathings, fabrics, etc.) and from materials with flammable structure must be **20 cm's**. on the back and on both sides, in order to assure a sufficient thermal insulation (Figure 3 A).
- b) In front of the hearth, in its radiation area there must not be any flammable object or construction material sensitive to the heat at least within **100 cm's**; This distance can be reduced to **40 cm's** if you will install in front of the element to protect a retro ventilated and heat resistant protection. All minimum safety measures are indicated in the plate of the products and they must be absolutely respected.
- c) if the cooker must be installed on a floor not completely refractory, you must foresee a fireproof background, e.g. a steel platform (size according to regional filing). The platform must stick out **50 cm's** in front and **30 cm's** sideways (Figure 3 B)

The cooker must operate exclusively with the ash drawer inserted. The solid residues of the combustion (ashes) must be collected in an hermetic container, resistant to fire. The cooker must never be ignited near when there are gas or steam emissions (e.g. glue for linoleum, gasoline, etc.). Never deposit flammable materials near the stove.

During the combustion will be spread thermal energy which warms up the surfaces, the door, the fireplace glass, the handles and knobs, the smoke pipe and the front side of the stove. Please avoid the contact of these parts without gloves or the relevant tools.

Warn children of the danger and keep them away during the operation of the stove.

The use of a wrong or wet fuel causes the formation of creosote deposits in the flue and will fuel a chimney fire.

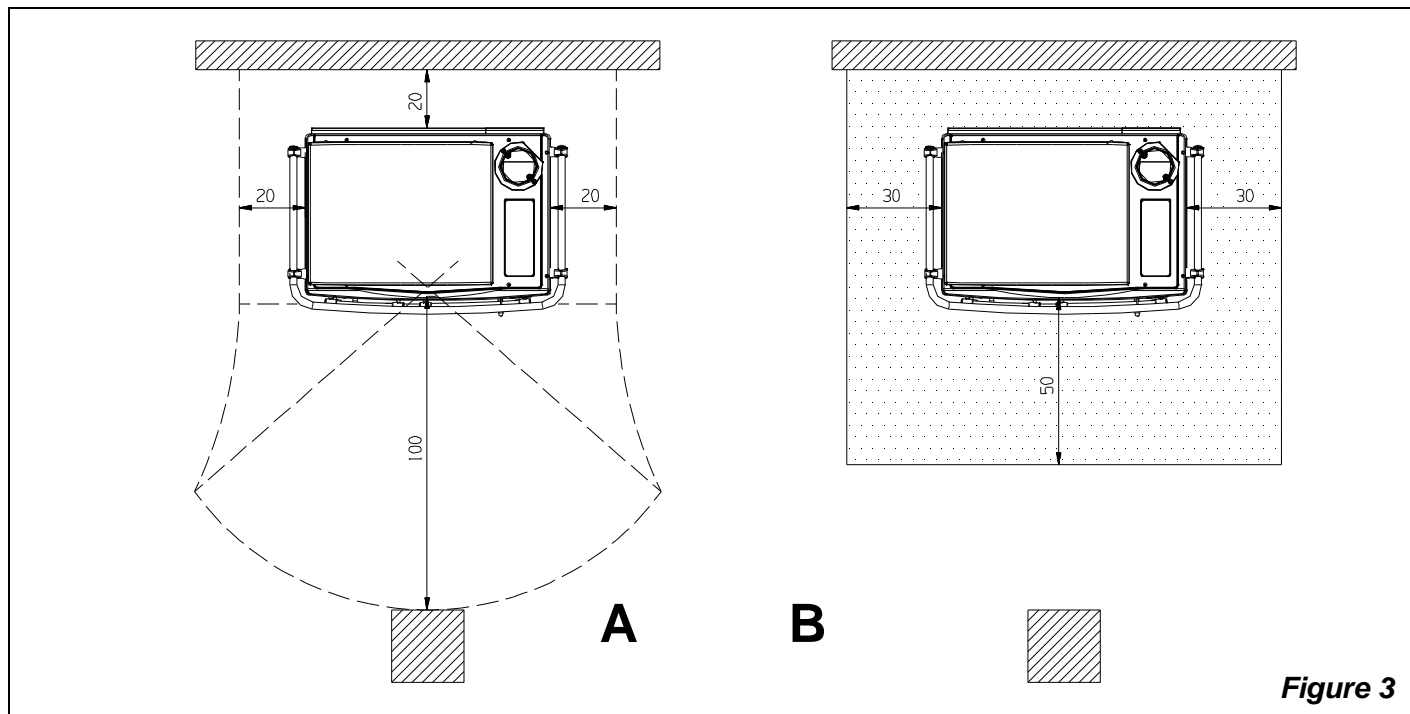


Figure 3

4.1. FIRST-AID MEASURES

Should any fire arise in the stack or in the flue:

- a) Close the feeding door and the ash drawer door.
- b) Close the registers of combustion air
- c) Extinguish the fire using carbon dioxide fire-fighting means (CO₂ dust).
- d) Seek immediate intervention of FIRE BRIGADE.

DO NOT EXTINGUISH FIRE USING WATER JETS

When the fire has been extinguished, let the flue check by an expert to find possible cracks and permeable points.

5. FLUE

Essential requirements for a correct operation of the device:

- the internal section must be preferably circular;
- **be thermally insulated and water-proof and produced with materials suitable to resist to heat, combustion products and possible condensates;**
- not be throttled and show a vertical arrangement with deviations not greater than 45°;
- if already used, it must be clean;
- observe the technical data of the instructions manual;

Should the flues have a square or rectangular section, internal edges must be rounded with a radius not lower than 20 mm. For the rectangular section, the maximum ratio between the sides must be ≤ 1.5 .

A too small section causes a decrease of the draught. It is suggested a minimum height of 4 m.

The following features **are forbidden** and therefore they endanger the good operation of the device: asbestos cement, galvanized steel, rough and porous internal surfaces. Figure 4 gives some examples of execution.

The minimum section must be 4 dm² (for example 20 x 20 cm) for devices whose duct diameter is lower than 200 mm or 6.25 dm² (for example 25 x 25 cm) for devices with diameter greater than 200 mm.

The draught created by the flue must be sufficient, but not excessive. A too big flue section can feature a too big volume to be heated and consequently cause difficulties in the operation of the device; to avoid this, tube the flue along its whole height. A too small section causes a decrease of the draught.

The flue must be properly spaced from any flammable materials or fuels through a proper insulation or an air cavity.

It is forbidden to let plant piping or air feeding channels pass in the same flue. Moreover, it is forbidden to create movable or fixed openings on the same for the connection of further other devices.

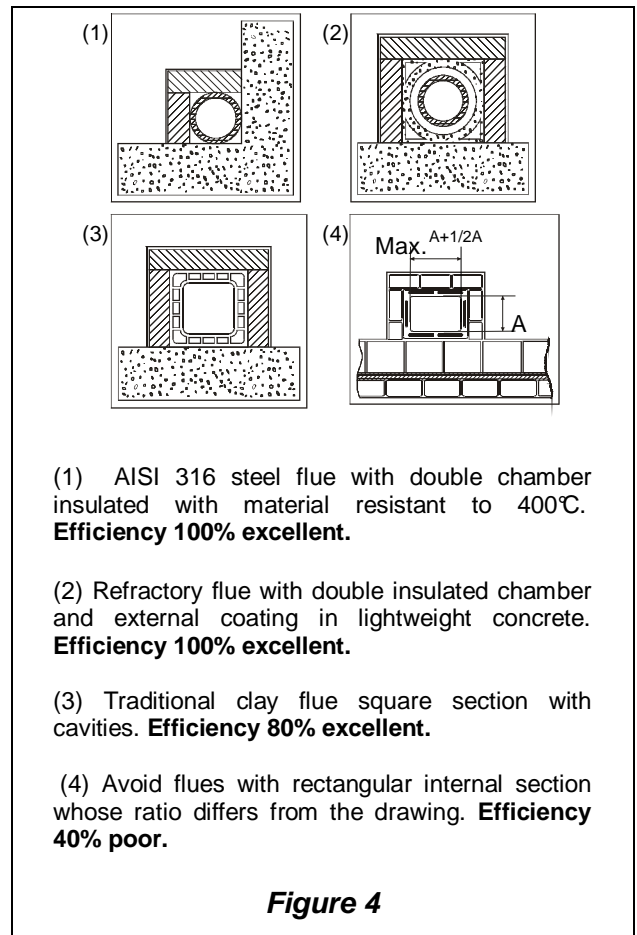


Figure 4

5.1. CHIMNEY CAP POSITION

The draught of the flue depends also on the suitability of the chimney cap.

Therefore, if it is handcraft constructed, the output section must be more than twice as big as the internal section of the flue.

Should it be necessary to exceed the ridge of the roof, the chimney cap must assure the discharge also in case of windy weather (Figure 5).

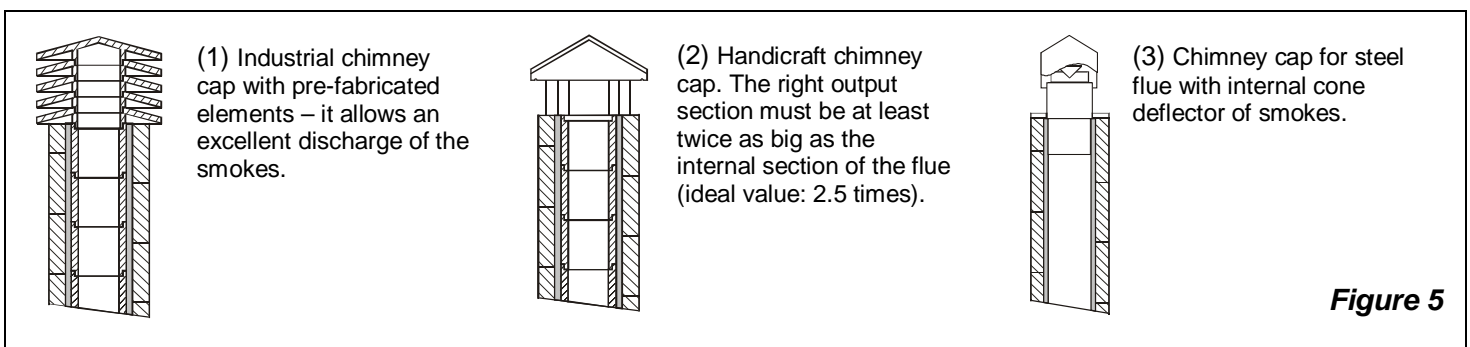
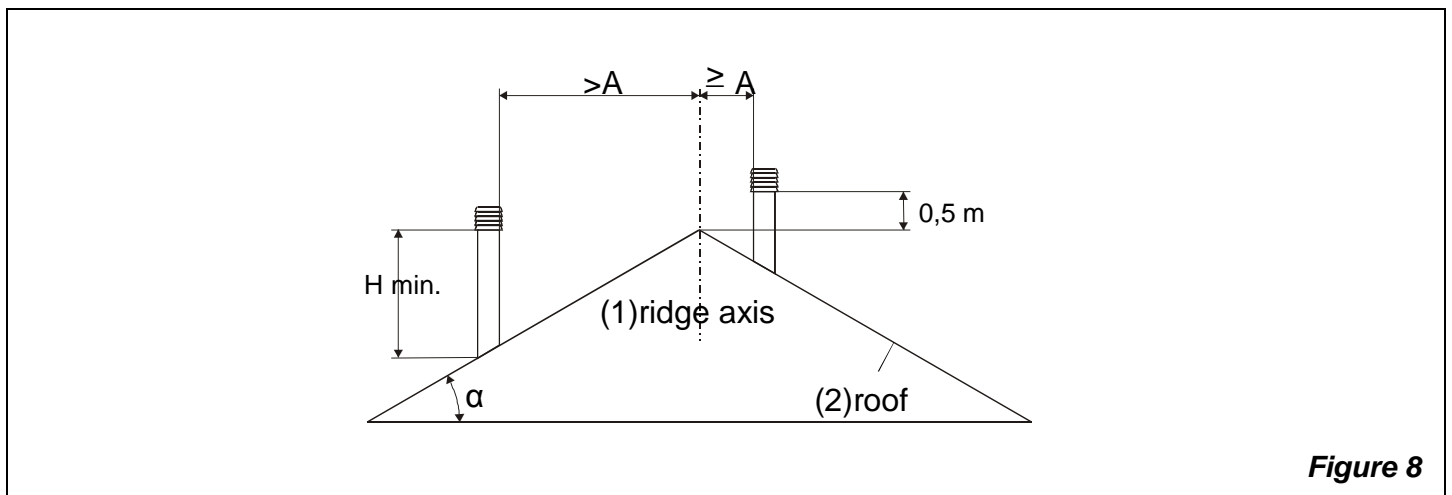
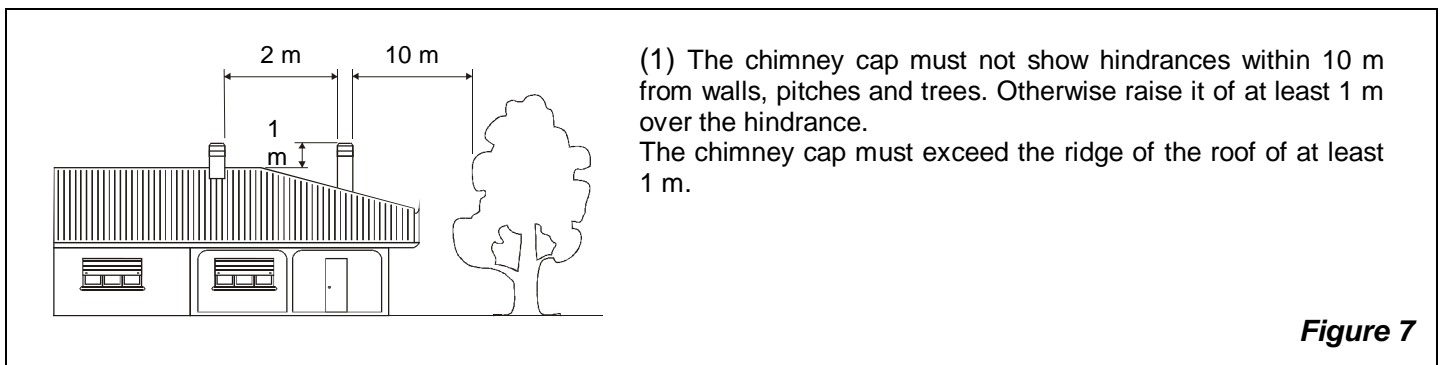
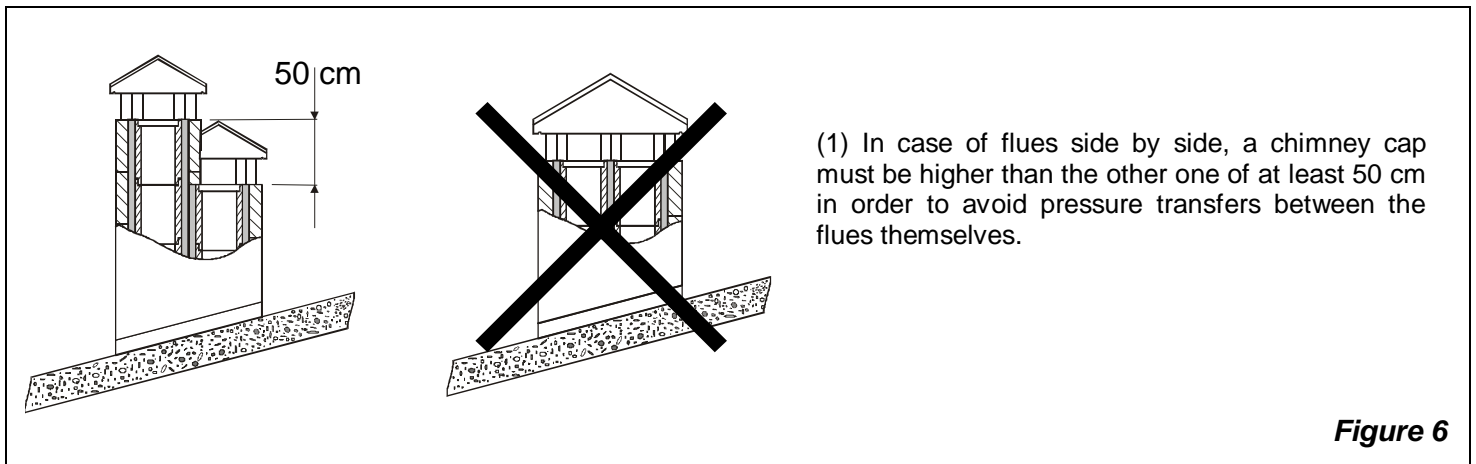


Figure 5

The chimney cap must meet the following requirements:

- have internal section equivalent to that of the stack.
- have a useful output section twice as big as the flue internal one.
- be manufactured in such a way as to prevent the penetration of rain, snow, and any other foreign body in the flue.
- be easily checkable, for any possible maintenance and cleaning operation.



CHIMNEY CAPS - DISTANCES AND POSITIONING UNI 10683/98		
Inclination of the roof	Distance between the roof ridge and the stack	Minimum height of the stack (measured from the outlet)
α	A (m)	H (m)
15°	< 1,85 m	0,50 m above the roof ridge
	> 1,85 m	1,00 m from the roof
30°	< 1,50 m	0,50 m above the roof ridge
	> 1,50 m	1,30 m from the roof
45°	< 1,30 m	0,50 m above the roof ridge
	> 1,30 m	2,00 m from the roof
60°	< 1,20 m	0,50 m above the roof ridge
	> 1,20 m	2,60 m from the roof

6. CONNECTION TO THE CHIMNEY

An appliance with a constructive system 1 of the hearth door can be connected according to DIN 4705-part 3 to a flue, which has already been connected with other stoves or fireplaces, provided that the dimensions of the chimney flue allows the connection.

For safety reasons the door of the appliances with constructive system 1, must be opened only for the loading of the fuel or for removing the ashes, while during the operation and the rest, the door of the hearth must remain closed.

The appliances with constructive system 2 must be connected to their own flue. The operating with open door is allowed under supervision. The connection pipe to the flue must be the shortest possible, right, tight and according to the current regulations.

The connection to the chimney must be performed with stable and strong pipes (we recommend a thickness of 2 mm). The pipe for smokes exhaust must be fixed hermetically to the chimney. The diameter inside the connection pipe must correspond to the external diameter of the smokes exhaust small trunk of the stove. This is ensured by pipes according to DIN 1298.

ATTENTION: Eventual flammable pieces in the area of 20 cm round the connection pipes must be changed with fireproof and not sensitive to heat materials.

For a good operation of the equipment it is essential that in the installation place it is introduced sufficient air for combustion (see chapt. 7).

The depression on the chimney should be 12 Pa (1.2 mm of water column). The measurement must be done always with the equipment hot (rating calorific value). When the depression exceeds 17 PA (1.7 of water column) it is necessary to reduce the same with the installation of an additional flue adjuster (butterfly valve) on the exhaust pipe or in the chimney.

7. AIR ENTRANCE INTO THE INSTALLATION PLACE DURING COMBUSTION

As the cookers take their combustion air from the installation place, it is essential that a sufficient quantity of air is introduced in the installation room itself.

In case of tight doors and windows (for example houses built according to the energy saving criteria) it is possible that the air entrance is not guaranteed, compromising the draught, the welfare and the security of the people. It is necessary to guarantee a further air entrance through an external air intake, to be positioned in the nearby of the appliance or through air connection towards outside or a near ventilated room, **with the exception of thermal units place or garages (forbidden).**

The connection pipe must be flat with a minimum diameter of 120 mm, a maximum length of 4 m and with no more than 3 bends. If there is a direct connection with the outside it must be endowed with a special windbreak.

The air entrance for combustion into the installation place must not be closed during the operation of the cooker. It is absolutely necessary that in the environment in which the cookers operate with the natural flue of the chimney, it is introduced as much air as necessary for the combustion, i.e. up to 20 m³/hour.

The natural recirculation of air must be ensured by some fixed openings on the outside. The size of the necessary openings for air is fixed by the relevant prescriptions. Ask information to your chimney sweeper. The openings should be protected with grids and should never be obstructed.

An extraction hood (aspirating) installed in the same room or in a room nearby, causes depression with output of combusted gasses (smoke, smell). As consequence it is necessary to ensure more flow of fresh air.

The depression in an extraction hood can at worst hypothesis, transforms the flue into an external air intake, by sucking the smokes of the rooms with dangerous consequences for the people.

8. ADMITTED/NOT ADMITTED FUEL

The fuel admitted is made of wood logs. One must use only logs of dry wood (water content max. 20 %). One must load at maximum two or three logs of wood per time. The wood pieces should have a length of 30 cm. and a maximum circumference of 30-35 cm.

variety	Kg/mc	KWh/Kg moistness 20%
Beech	750	4,0
Oak	900	4,2
Elm	640	4,1
Poplar	470	4,1
Larch*	660	4,4
Spruce*	450	4,5
Scots pine *	550	4,4

*Resinous wood not suitable for the burning

The wood used as fuel must have a moisture contents lower than 20%, which is obtained after at least 1 year drying (tender wood) or 2 years (hard wood) and must be stored in a dry and ventilated place (for ex. Under a shed). The wet wood makes ignition more difficult because it is necessary a greater quantity of energy to evaporate the existing water. The humid contents has the disadvantage that, with the temperature lowering, the water condensates first in the hearth and then in the chimney. The unseasoned wood contains about 60 % of H₂O, then it is not suitable to be burnt. **The following cannot be burnt: rests of coal, cut-offs, parts of barks and panels, wet wood or treated with varnished, plastic**

materials. In this case the guarantee on the appliance lapses. Paper and carton must be used only for ignition.

The combustion of wastes is forbidden. This may damage the stove and the chimney, causing health damages and claims by the neighbourhood owing to the bad smell.

The wood is not a fuel, which allows a continuous operation of the appliance, as consequence the heating all over the night is not possible.

WARNING: The continuous and protracted use of aromatic wood (eucalyptus, myrtle etc.) quickly damages the cast iron parts (cleavage) of the product.

9. LIGHTING

IMPORTANT: The first time that the appliance is lit, there will be an odour given off (due to the drying of the adhesives of the junction chord), which disappears after a short use. It must be ensured, in any case, a good ventilation of the environment. Upon the first ignition we suggest loading a reduced quantity of fuel and slightly increasing the calorific value of the equipment.

To perform a correct first lighting of the products treated with paints for high temperature, it is necessary to know the following information:

- the construction materials of the involved products are not homogeneous, as matter of fact there are simultaneously parts in cast iron, steel, refractory material and majolica;
- the temperature to which the body of the product is subject is not homogeneous: from area to area, variable temperatures within the range of 300°C - 500 °C are detected;
- during its life, the product is subject to alternated lighting and extinguishing cycles in the same day, as well as to cycles of intense use or of absolute standstill when season changes;
- the new appliance, before being considered seasoned has to be subject to many start cycles to allow all materials and paints to complete the various elastic stresses;
- in detail, initially it is possible to remark the emission of smells typical of metals subject to great thermal stress, as well as of wet paint. This paint, although during the manufacture it is backed at 250 °C for some hours, must exceed many times and for a given period of time the temperature of 350 °C before becoming completely embedded in the metallic surfaces.

Therefore, it is extremely relevant to take these easy steps during the lighting:

- 1) Make sure that a strong air change is assured in the room where the appliance is installed.
- 2) During the first starts, do not load excessively the combustion chamber (about half the quantity indicated in the instructions manual) and keep the product continuously ON for at least 6-10 hours with the registers less open than the value indicated in the instructions manual.
- 3) Repeat this operation for at least 4-5 or more times, according to your possibilities.
- 4) Then load more and more fuel (following in any case the provisions contained in the installation booklet concerning maximum load) and, if possible, keep the lighting periods long avoiding, at least in this initial phase, short ON/OFF cycles.
- 5) **During the first starts, no object should be leaned on the appliance and in detail on enamelled surfaces. Enamelled surfaces must not be touched during heating.**
- 6) Once the «break-in» has been completed, it is possible to use the product as the motor of a car, avoiding abrupt heating with excessive loads.

To light the fire, it is suggested to use small wood pieces together with paper or other traded lighting means. **It is forbidden to use any liquid substance as for ex. alcohol, gasoline, oil and similar.**

The openings for air (primary and secondary) must be opened together, the smoke register is to be adjusted for the cooker function, i.e. the command bar must be pushed to the back of the cooker (the eventual butterfly valve which is found on the exhaust smoke pipe is also to be opened).

When the wood starts burning, you may load other fuels and adjust the air for combustion according to the instructions on paragraph 10. Please always be present during this phase.

Never overload the appliance (see the hourly wood load in the table). Too much fuel and too much air for the combustion may cause overheating and then damage the stove.

The inobservance of this rule makes the warranty expire.

10. NORMAL OPERATION

For safety reasons the door of the appliances with constructive system 1, must be opened only for the loading of the fuel or for removing the ashes, while during the operation and the rest, the door of the hearth must remain closed.

The appliances with constructive system 2 must be connected to their own flue. The operating with open door is allowed under supervision.

IMPORTANT: For safety reasons the door of the hearth can be opened only for the loading of the fuel. The hearth door must always remain closed during operation or rest.

The nominal power will be reached with a minimum depression in the chimney of 12 Pascal (=1.2 mm of water column).

With the controls positioned on the front of the appliance (Figure 1), it is possible to adjust the heat emission of the hearth. They have to be opened according to the calorific need. The best combustion (with minimum emissions) is reached when, by loading the wood, most part of the air for combustion flows through the secondary air register.

Never overload the appliance. Too much fuel and too much air for the combustion may cause overheating and then damage the stove.

You should always use the appliance with the door closed in order to avoid damages due to overheating (forge effect).

The inobservance of this rule makes the warranty expire.

FUEL	PRIMARY AIR (extractable bar Left)	SECONDARY AIR (extractable bar Right)
Wood	CLOSED	OPEN

Further from the adjustment of air for the combustion, the intensity of combustion and then the calorific value of your cooker is affected by the chimney. A good flue of the chimney requires a more reduced adjustment of air for the combustion, while a poor flue needs more an exact adjustment of air for combustion.

IMPORTANT: To verify the good combustion of the cooker, check if the smoke coming out from the chimney is transparent. If it is white, it means that the cooker is not correctly adjusted or the wood is too wet; if on the contrary the smoke is grey or black, it means that the combustion is not complete (it is necessary a greater quantity of secondary air).

11. USE OF THE OVEN

After shaking the grate, load some fuel. Thanks to the air flow for the combustion, the temperature of the oven may become remarkably affected. A good flue of the chimney and channels well cleaned for the flow of burning smokes around the oven are fundamental for a good cooking result. The register of smokes must be pulled totally to the outside.

The oven pan may be located on different plans. Thick cakes and big roasts must be introduced in the lowest level.

Flat cakes and biscuits must reach the medium level. The upper level may be used to heat or grill.

12. OPERATION IN TRANSITION PERIODS

During transition periods when the external temperatures are higher, if there is a sudden increase of temperature it can happen that the combustion gases inside the flue cannot be completely sucked up.

The exhaust gases do not come out completely (intense smell of gas). In this case, shake the grating more frequently and increase the air for the combustion. Then, load a reduced quantity of fuel in order to permit a rapid burning (growing up of the flames) and the stabilization of the draught.

Then, check that all openings for the cleaning and the connections to the stack are air-tight.

13. MAINTENANCE AND CARE

Let the installation of your stove, the connection to chimney and the ventilation check by your chimney sweeper.

For the cleaning of enamelled surfaces use soap water or not aggressive and not chemically abrasive detergents. If the components become bluish due to overheating, this can be solved with a suitable product for cleaning.

**IMPORTANT: It is possible to use exclusively spare parts clearly authorized and offered by LA NORDICA. In case of need please apply to your dealer!
THE APPLIANCE CAN NOT BE MODIFIED!**

13.1. CLEANING OF THE FLUE

A correct lighting, the burning of a proper fuel, the loading of the suggested quantity of fuel, the right adjustments of the secondary air control, the sufficient draught of the chimney and the presence of air for the combustion, are essential for the good operation of the appliance.

The appliance should be completely cleaned at least once a year or every time it is needed (in case of bad working and low yield).

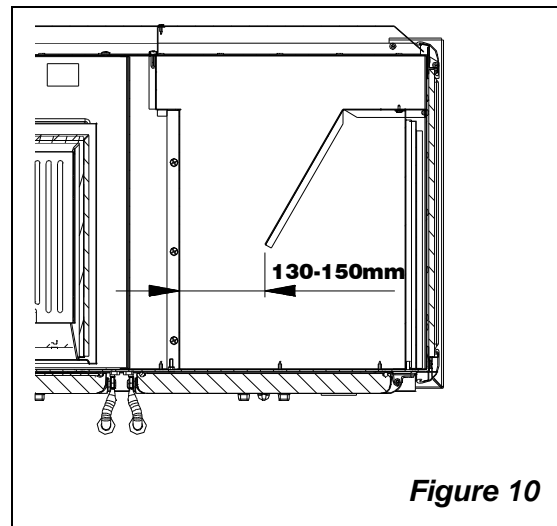
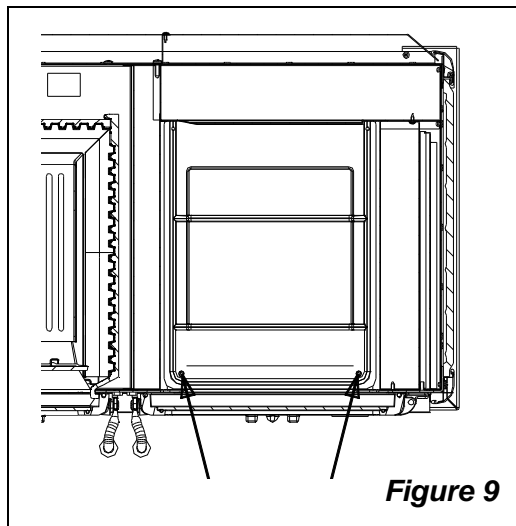
The cleaning must be carried out exclusively with cold equipment. This operation should be carried out by a chimney sweeper who can simultaneously perform an audit of the flue (checking of possible deposits). During cleaning, remove from the cooker the smokes exhaust small trunk and the smokes pipe.

The smokes collection casing can be cleaned either through the door which is under the oven (after removing the two screws which fix the door to the front side of the cooker Figure 9, please verify that the deflectors are set as indicated in the Figure 10) or from the top.

To this purpose remove the circles of the cooking plate and disassemble the smokes pipe from the exhaust small trunk.

Cleaning can be made with a brush and a vacuum cleaner.

Pay attention that after cleaning all dismantled parts are reinstalled hermetically.



13.2. CLEANING OF THE GLASS

Thanks to a specific entry of the secondary air the building of deposit on the glass of the door is slowed down in a remarkable way. However the building of this deposit cannot be avoided with the use of solid fuels such as wet wood, and this is not to be considered as a defect of the appliance.

IMPORTANT:

The cleaning of the sight glass must be carried out only and exclusively with cold appliance to avoid the explosion of the same.

Do not use cloths, abrasive or chemically aggressive products by cleaning the hearth glass.

BREAK OF GLASSES:

Considering that the glasses are manufactured in glass-ceramic and resistant to heat shock up to 750 °C, they are not subject to thermal shocks. The ir break can be caused only by mechanic shocks (bumps or violent closure of the door, etc.). Therefore, their replacement is not included in the warranty.

13.3. CLEANING OF THE ASH DRAWER

All the appliances are equipped with a shaking hearth grate and an ash drawer for the collection of the ashes.

It is suggested to empty periodically the ash drawer and to avoid it fills completely in order not to overheat the grate. Moreover, we recommend leaving always 3-4 cm of ash in the hearth.

ATTENTION: The ashes removed from the hearth have to be stored in a container made of fire-resistant material equipped with an air-tight cover.

The container has to be placed on a fire-resistant floor, far from flammable materials up to the switching off and complete cooling.

13.4. MAJOLICAS

LA NORDICA has chosen majolica tiles, which are the result of high-quality artisan work and therefore the majolica may present crackles, speckles, and shadings. These characteristics certify their precious origin. Enamel and majolica, due to their different coefficient of dilatation, produce micro crackles, which show their authentic feature.

For the cleaning of the majolica we suggest you to use a soft and dry cloth; if you use a detergent or liquid, the latter might soak in and make the crackles more visible.

14. SUMMER STOP

After cleaning the hearth, chimney and hood, totally eliminating the ash and other eventual residues, close all the doors of

the hearth and the related registers and disconnect the equipment from the chimney.

We suggest to perform the cleaning operation of the flue at least once per year; verify in the meantime the actual status of the gaskets which cannot ensure the good operation of the equipment if they are not perfectly solid! In this case the gaskets must be replaced.

In presence of dampness in the room where the stove has been placed, we advise you to put absorbent salts into the hearth.

If you want to keep for long the aesthetic look of the cooker it is important to protect its parts in row cast iron with neutral Vaseline.

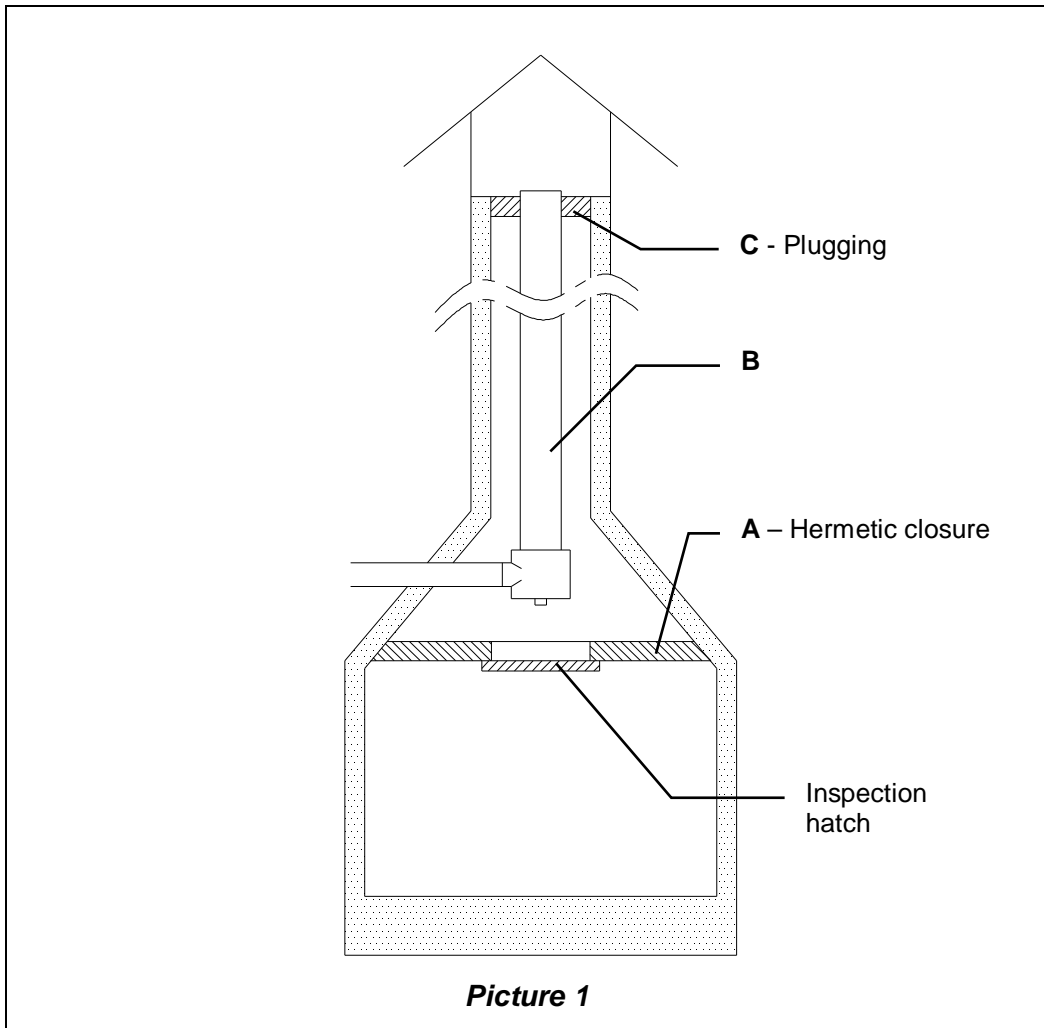
15. CONNECTING A CHIMNEY OR OPEN FURNACE TO THE FLUE

The smoke channel is the section of tube that connects the product to the flue, in the connection these simple but very important principles must be followed:

- for no reason must the smoke channel be used with a diameter lower than that of the neck of the outlet with which the product is fitted;
- each metre of horizontal route of the smoke channel causes a small leak of charge which should be compensated for by raising the flue;
- the horizontal section must never be higher than 2 m (UNI 10683-2005);
- each bend of the smoke channel considerably reduces the draught of the flue which must be compensated for by raising it suitably;
- the UNI 10683-2005 Regulation –Italy requires that the bends or variations of direction must in no case be greater than 2 including the emission into the flue.

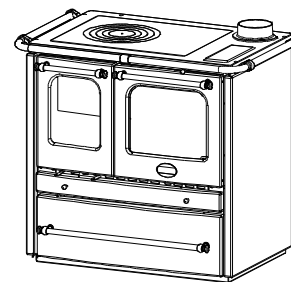
Wanting to use the flue of a chimney or open furnace, it will be necessary to close the hood hermetically below the inlet point of the smoke channel pos. **A** Picture 1.

If the flue is too large (e.g. cm 30x40 or 40x50) it is necessary to duct it with a stainless steel tube of at least 200 mm of diameter, pos. **B** taking care to close the space between the tube itself and the flue immediately below the chimney cap pos. **C**.



For further information please contact your Dealer.

Bezeichnung: Geprüft nach: **EN 12815**



1. TECHNISCHE ANGABEN

	SOVRANA
Bauart	2
Nennwärmeleistung in kW	6.5
Wirkungsgrad in %	78.7
Rauchrohrdurchmesser in mm	130
Maximal aufzugebende Brennstoffmassen Holz in kg	1.9
Mittlerer CO-Gehalt der Abgase bezogen auf 13% O₂ in % - Holz	0.12
Abgasmassenstrom Brennstoff Holz in g/s	7.2
Abgastemperatur hinter dem Abgasstutzen (Holz) in °C	302
Förderdruck bei Nennwärmeleistung in mmH ₂ O / Pa- Holz	1.2 / 12
Größe der Feuerraumöffnung in mm (L x P)	217 x 190
Größe des Feuerraumbodens/des Feuertopfes in mm (L x H x P)	220x200x400
Größe Backfachraum in mm (LxHxP)	330x295x415
Rostkonstruktionen	Rüttelrost, plan
Höhe des Herdes in mm	848
Breite des Herdes in mm	964
Tiefe des Herdes (ohne Griffe) in mm	641
Annäherendes Gewicht (kg)	130
Mindeste Brandschutzabstände	Abschnitt 4

Das Raumheizvermögen des Dauerbrandherdes nach **EN 12815**, für Gebäude deren Wärmedämmung nicht der Wärmeschutzverordnung entspricht beträgt:

(30 Kcal/h x m ³) - günstige Bauweise:	186 m ³
(40 Kcal/h x m ³) - weniger günstige Bauweise:	140 m ³
(50 Kcal/h x m ³) - ungünstige Bauweise:	110 m ³

Bei Wärmedämmung gemäß Wärmeschutzverordnung erhöht sich das Raumheizvermögen. Bei zeitweiliger Heizung, nimmt die Heizkapazität um ca. 25% ab.

2. TECHNISCHE BESCHREIBUNG

Die Dauerbrandherde von **La Nordica** eignen sich dafür, zu kochen, backen und Wohnräume zeitweise zu beheizen bzw. zur Unterstützung einer nicht ausreichenden Raumheizung. Sie sind ideal für Ferienwohnungen und Wochenendhäuser bzw. als Zusatzheizung während des ganzen Jahres. Als Brennstoffe werden.

Der Dauerbrandherd besteht aus verzinkten und emaillierten Stahlblechplatten und Schmelzungen von Gußeisen. (Türen, Vorderseite, Platte).

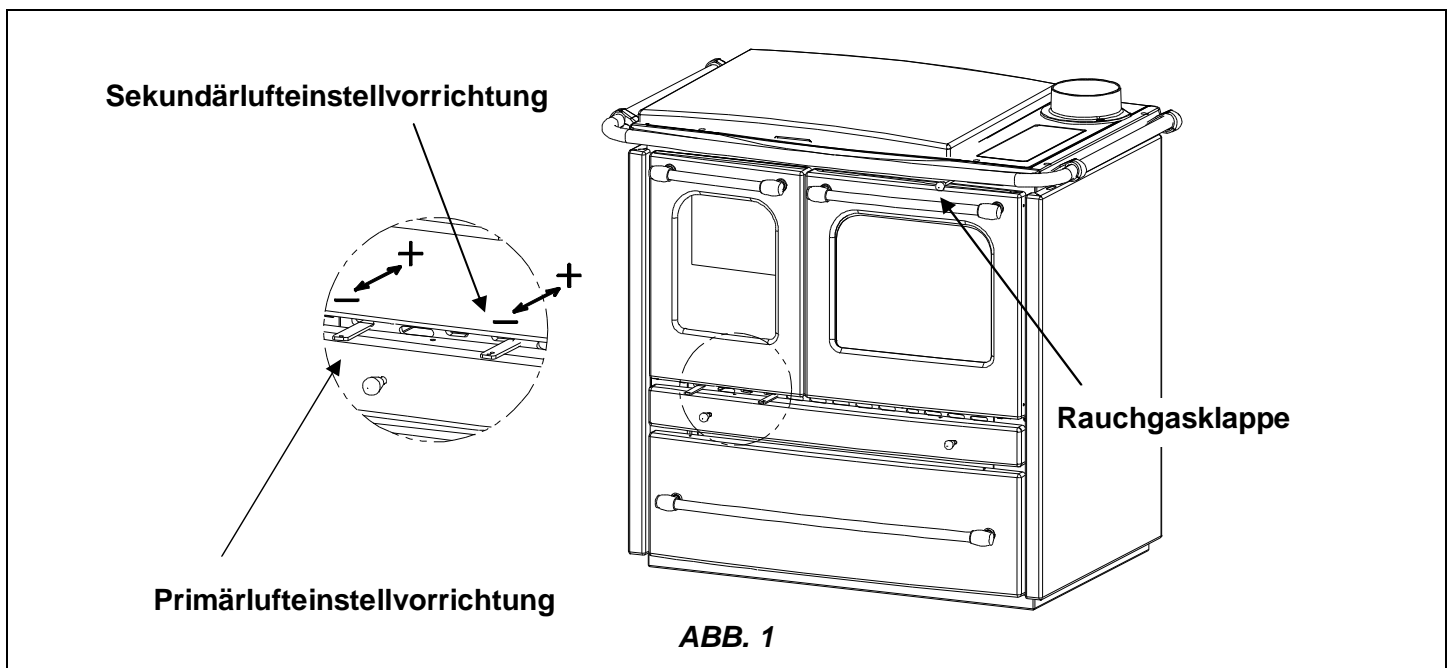
Die Feuerstelle ist innen mit einzelnen Gußplatten verkleidet und ist mit Tertiärluft ausgestattet, vorbereitet für eine bessere Verbrennung. Im Innenraum der Feuerstelle befindet sich ein Planrost starker Dicke.

Die Feuerstelle ist mit einer Panoramatür mit einem hinteren Keramikglas (bis 700°C hitzebeständig) und einem äußeren temperierten Glass ausgestattet. Das ermöglicht einen faszinierenden Blick auf die züngelnden Flammen. Unter der Backtür befindet sich einen ausziehbaren Holz-Schublade mit dazugehöriger Verschlusstür. Bitte stecken Sie kein entzündbares Material ein.

Die Raumbeheizung erfolgt:

Durch Strahlung: über die Sichtfensterscheibe und heiße Außenflächen des Ofens wird Wärme in den Raum abgestrahlt.

Der Dauerbrandherd ist mit Primär- und Sekundärlufteinstellvorrichtungen ausgerüstet, mit denen die Verbrennungsluft eingestellt wird.



Primärlufteinstellvorrichtung (ausziehbare linke Hebel)

Mit der linken unteren Einstellvorrichtung, wird der Zustrom an Primärluft im unteren Herdteil durch den Aschenkasten und den Rost in Richtung Brennstoff eingestellt. Die Primärluft ist für den Verbrennungsprozess notwendig. Der Aschenkasten muss regelmäßig entleert werden, da die Asche den Eintritt der primären Verbrennungsluft behindern kann. Durch die Primärluft wird auch das Feuer am Brennen gehalten. Der Schieber ist offen, wenn die Hebel vollständig eingefügt ist, der Schieber ist geschlossen wenn die Hebel vollständig herausgezogen ist.

Die Primärlufteinstellvorrichtung darf während der Verbrennung von Holz nur wenig geöffnet werden, da andernfalls das Holz zu schnell verbrennt und der Herd sich überhitzen kann.

Sekundärlufteinstellvorrichtung (ausziehbare rechte Hebel)

Unter der Feuerraumtür befindet sich der rechte Sekundärluft-Schieber. Dieser Schieber muß insbesondere bei der Verfeuerung von Holz geöffnet werden (also vollständig eingefügt vgl. Abschnitt 10).

Rauchgasklappe

(Umstellung von Kochbetrieb auf Koch-, Back- und Heizbetrieb ABB. 1 - ABB. 2)

Auf der Vorderseite rechts des Dauerbrandherdes, zwischen der Schutzstange und der Backofentür, befindet sich der Bedienknopf der Rauchgasklappe, der durch einen Ballengriff aus Messing erkennbar wird.

Wenn man die Einstellvorrichtung nach hinten schiebt, strömen die Rauchgase über den Backraum direkt zu dem Rauchgasstutzen (Kochbetrieb-Platte Gebrauch); wenn man die Einstellvorrichtung nach außen zieht, strömen die Rauchgase um den Backofen herum, so daß seine innere Temperatur gleichmäßig erhöht wird (Koch-, Back- und Heizbetrieb/ Backofen Gebrauch).

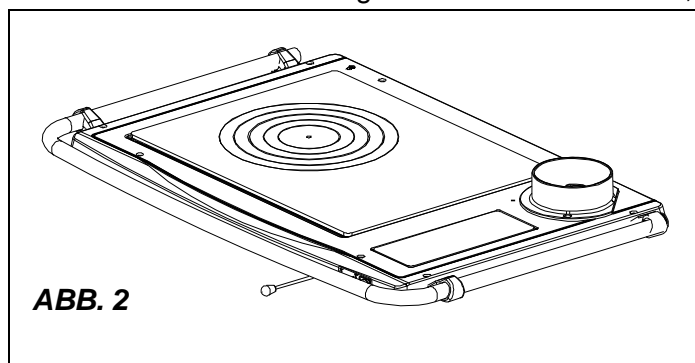


ABB. 2

3. INSTALLATIONSVORSCHRIFTEN

Der Herd ist anschlussfertig montiert und muss mit einem Verbindungsstück an den bestehenden Hausschornstein angeschlossen werden. Das Verbindungsstück soll möglichst kurz, geradlinig, waagrecht oder leicht steigend angeordnet sein. Verbindungen sind abzudichten. **Nationale und europäische Normen, örtliche und baurechtliche Vorschriften sowie feuerpolizeiliche Bestimmungen sind einzuhalten.** Informieren Sie daher vorher Ihren Bezirksschornsteinfegermeister.

Es ist sicherzustellen, dass die für die Verbrennung benötigte Luftmenge ausreichend ist. Hierauf ist besonders bei dicht schließenden Fenstern und Türen (Dichtlippen) zu achten.

Der Anschluss mehrerer Geräte an denselben Schornstein ist zulässig. Der Durchmesser der Öffnung des Rauchfangs für den Anschluss muss mindestens dem Durchmesser des Rauchrohrs entsprechen.

Die Öffnung sollte mit einem Wandanschluss zum Empfang des Abzugsrohrs und einer Rosette versehen sein. Das unbenutzte Rauchabzugsstutzenloch muss mit der entsprechenden Verschlusskappe bedeckt werden.

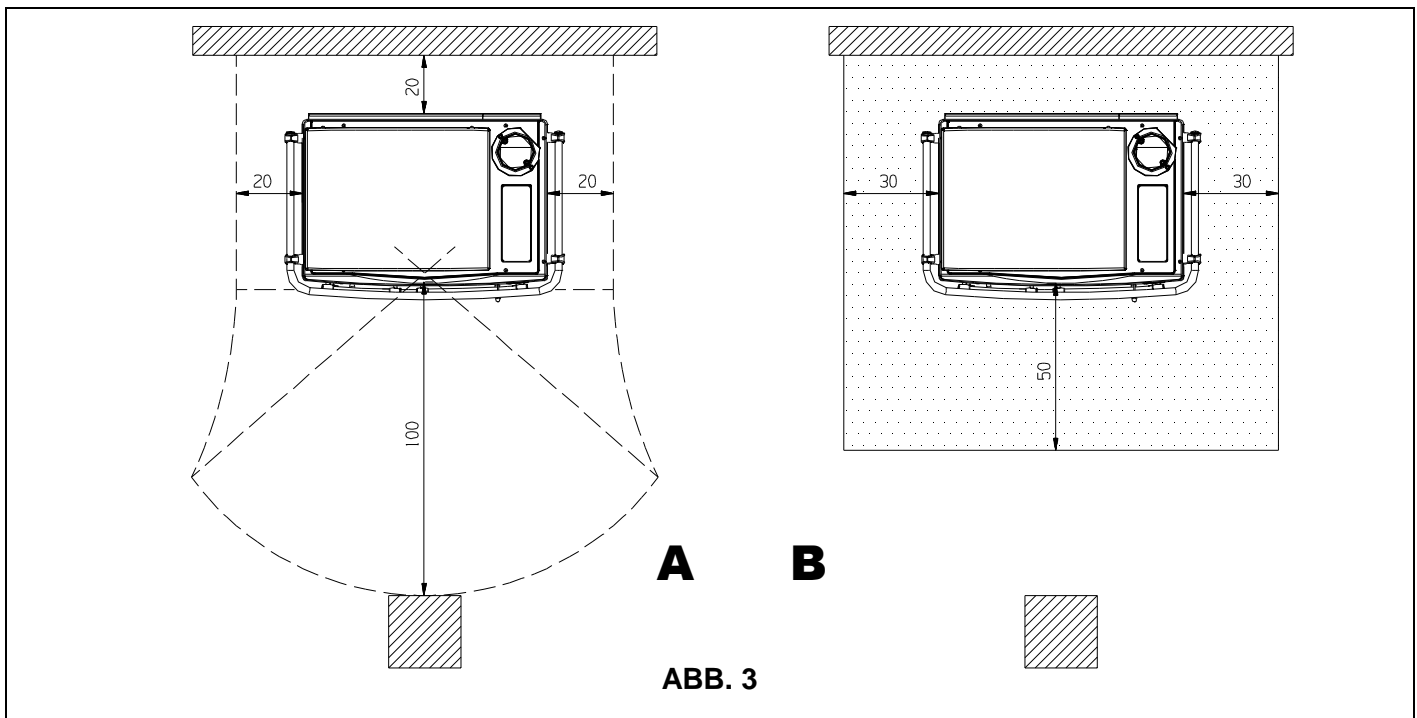
Prüfen Sie vor dem Aufstellen, ob die Tragfähigkeit der Unterkonstruktion dem Gewicht Ihres Herdes standhält. Bei unzureichender Tragfähigkeit müssen geeignete Maßnahmen (z.B. Platte zur Lastverteilung) getroffen werden, um diese zu erreichen.

La Nordica S.p.A. ist nicht für das Produkt verantwortlich, wenn es ohne Genehmigung geändert wurde, und umso weniger, wenn andere als die Originalersatzteile verwendet wurden. DIE FEUERSTÄTTE DARF NICHT VERÄNDERT WERDEN.

4. BRANDSCHUTZ

Bei der Herdinstallation müssen die folgenden Brandschutzvorschriften beachtet werden:

- a) Der Mindestabstand zu entzündlichen und wärmeempfindlichen Gegenständen (Möbel, Holzverkleidungen, Stoffe usw.) und zu Materialien mit entzündlichem Aufbau muß auf der Rückseite und auf beiden Seiten jeweils **20 cm** betragen (ABB. 3 Pos. A).
- b) Vor dem Herd dürfen sich im Strahlungsbereich vom 1 m weder Personen noch brennbare Bauteile befinden oder wärmeempfindliche Gegenstände oder Baumaterialien im Abstand von **100 cm** befinden; Diese Entfernung kann auf 40 cm verringert werden, wenn zwischen dem Herd und den entflammaren Bauelementen ein beidseitig belüftetes Schutzblech angebracht wird. **Alle Mindestsicherheitsabstände sind auf dem Typenschild des Produkts angegeben und müssen unbedingt eingehalten werden**
- c) wenn der Herd auf einen nicht völlig hitzebeständigen Fußboden aufgestellt werden sollte, muß ein feuerfester Unterbau z.B. eine Stahlplatte Fliesen etc. vorgesehen werden (Größe lt. Vorgabe der Landesbauordnung). Die Verkleidung muss frontal mindestens **50 cm** und seitlich mindestens **30 cm** über die Öffnung der Ladetür vorstehen. (ABB. 3 Pos. B)



Der Herd darf nur mit eingesetztem Aschenkasten betrieben werden. Die festen Verbrennungsrückstände (Asche) müssen in einen geschlossenen und feuerfesten Behälter gefüllt werden. Der Herd darf bei Auftreten entzündlicher Gase oder Dämpfe (z. B. von Linoleumkleber, Benzin etc.), nicht betrieben werden. Bewahren Sie das Anzündmaterial nicht in der Nähe des Herdes auf.

Durch den Abbrand von Brennmaterial wird Wärmeenergie frei, die zu einer starken Erhitzung der Oberflächen, der Türen, der Tür- und Bediengriffe, der Glasscheiben, des Rauchrohrs und ggf. der Frontwand des Herdes führt. Die Berührung dieser Teile ohne entsprechende Schutzbekleidung oder Hilfsmittel (hitzebeständige Handschuhe oder andere Bedienungsmittel) ist zu unterlassen.

Machen Sie Kinder auf diese Gefahren aufmerksam und halten Sie sie während des Heizbetriebes vom Herd fern.

Wenn ein falscher oder zu feuchter Brennstoff benutzt wird, könnte aufgrund von Ablagerungen, die im Rauchfang vorhanden sind, ein Brand darin entstehen.

4.1. NOTFALLEINGRIFF

Wenn im Verbindungsstück oder im Rauchfang ein Brand entsteht:

- a) **Ladetür und Aschenladetür schließen.**
- b) **Die Verbrennungsluftregler schließen.**
- c) **Mithilfe von Kohlendioxidlöschern (pulveriges CO₂) löschen.**
- d) **Sofort die Feuerwehr rufen.**

Das Feuer nicht mit Wasserstrahlen löschen.

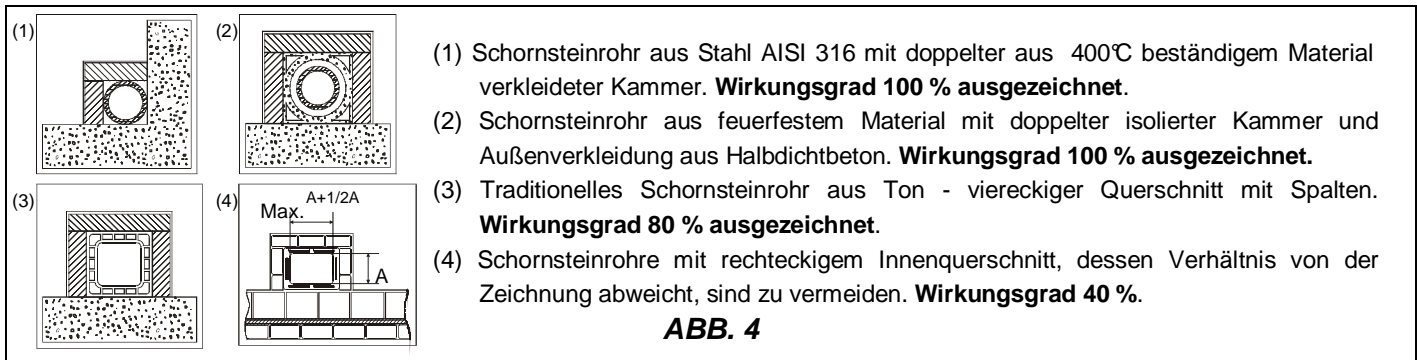
Wenn der Rauchfang aufgehört hat zu brennen, ihn von einem Fachmann überprüfen lassen, um eventuelle Risse oder durchlässige Stellen auszumachen.

5. SCHORNSTEIN

Grundsätzliche Anforderungen für den richtigen Betrieb der Ausrüstung:

- Das Innenteil soll vorzugsweise rund sein;
- Das Schornsteinrohr muss thermisch isoliert, wasserdicht, und mit Materialien gebaut sein, welche gegen die Wärme, die Verbrennungsprodukte und etwaige Kondensaten resistent sind;

- Es muss keine Querschnittreduzierung aufweisen und muss einen senkrechten Lauf mit Biegungen nicht höher als 45° haben;
- Wenn es schon benutzt worden ist, muss es sauber sein;
- Die technischen Angaben des Gebrauchshandbuches beachten;



Sollten die Schornsteinrohre einen viereckigen oder rechteckigen Querschnitt aufweisen, müssen die Innenkanten mit einem Radius nicht kleiner als 20 mm abgerundet sein. Was den rechteckigen Querschnitt betrifft, muss das Verhältnis zwischen den Seiten = 1,5 sein.

Ein zu kleiner Querschnitt verursacht eine Verminderung des Zuges.

Eine Mindesthöhe von 4 m wird empfohlen.

Folgende Materialien sind verboten und gefährden demzufolge den richtigen Betrieb der Ausrüstung: Asbestfaserstoff, verzinkter Stahl, innerliche rohe und porige Oberflächen. Abb. 4 gibt einige Lösungsbeispiele an.

Der Mindestquerschnitt muss 4 dm² (zum Beispiel 20x20cm) für die Ausrüstungen mit Rohrquerschnitten kleiner als 200mm sein, oder 6,25 dm² (zum Beispiel 25x25 cm) für die Ausrüstungen mit Rohrquerschnitten größer als 200 mm betragen.

Der von Ihrem Schornsteinrohr erzeugten Zug muss ausreichend aber nicht übertrieben sein.

Ein Schornsteinrohr mit einem zu weiten Querschnitt kann ein Volumen aufweisen, das zu groß zum Heizen ist und das demzufolge Betriebsstörungen bei der Ausrüstung verursachen kann. Um das zu vermeiden, ist das Schornsteinrohr in seiner ganzen Höhe in einem anderen Rohr einzuführen. Ein zu kleiner Querschnitt verursacht eine Zugverminderung.

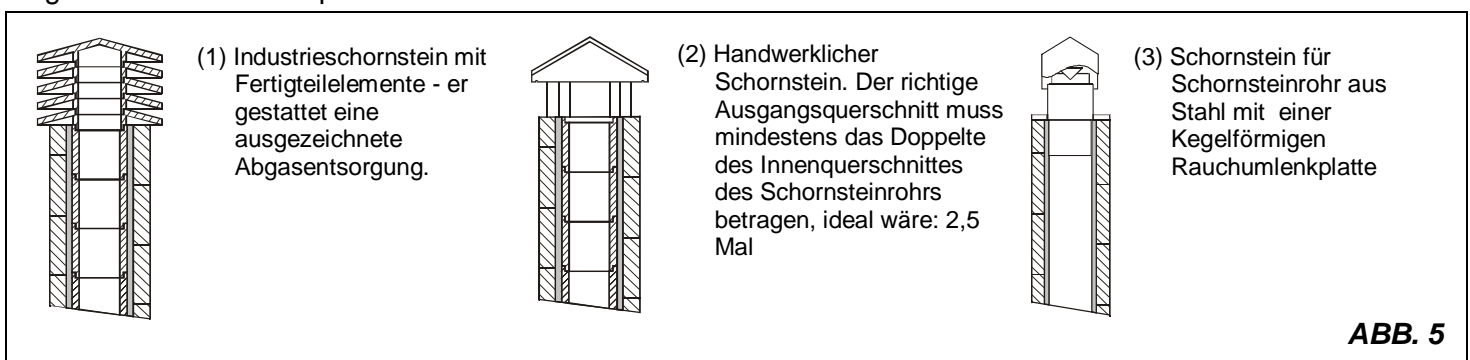
Das Schornsteinrohr muss von entzündlichen und wärmeempfindlichen Materialien durch eine passende Isolierung oder ein Luftzwischenraum entfernt werden. Es ist verboten, durch das Schornsteinrohr weitere Anlagengeräte oder Luftleitungen durchgehen zu lassen.

Weiterhin dürfen keine Öffnungen, ob beweglich oder fest für den Anschluss weiterer Geräte geschaffen werden.

5.1. SCHORNSTEIN

Der Zug des Schornsteinrohres hängt von der Tauglichkeit des Schornsteines ab.

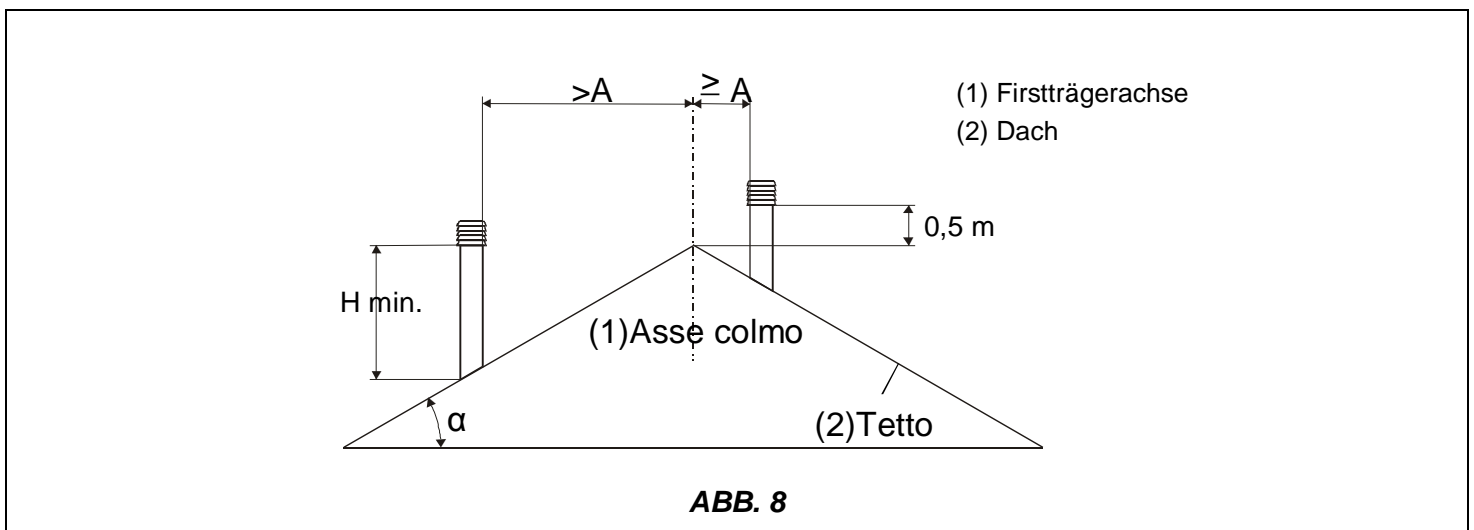
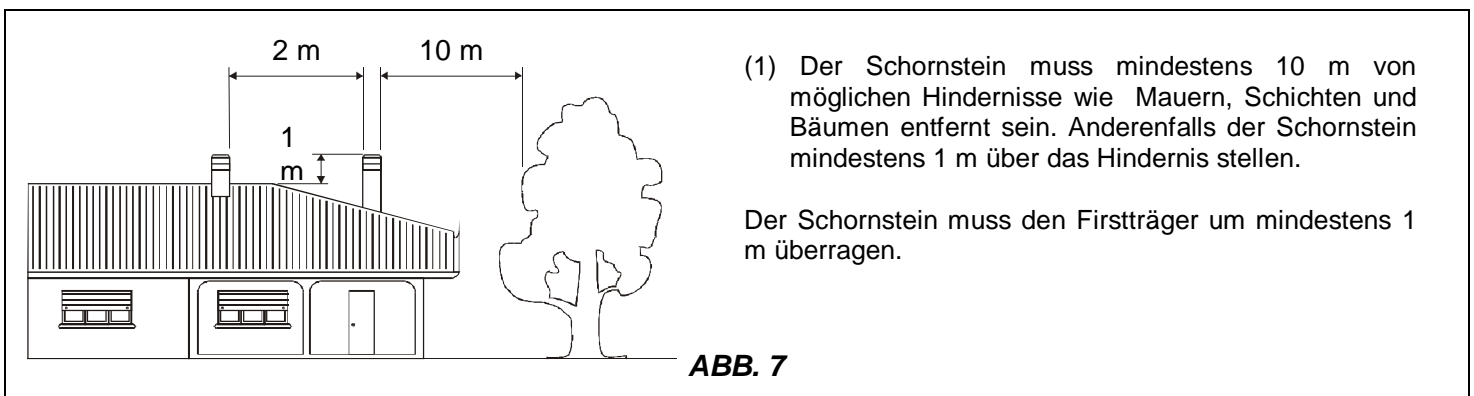
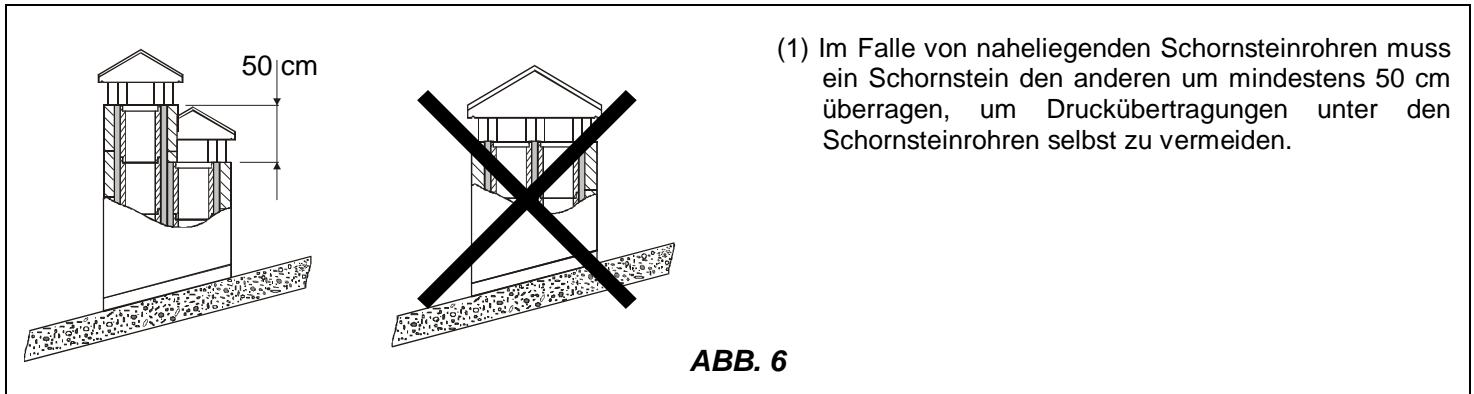
Wenn der Schornstein fachmännisch gebaut ist, muss der Ausgangsquerschnitt zwangsläufig zwei Mal größer als der Innenquerschnitt des Schornsteinrohres sein.



Da er den Firstträger immer überschreiten muss, muss der Schornstein den Ausstoss auch dann sichern, wenn Wind weht (ABB. 5).

Der Schornstein muss mit folgenden Anforderungen übereinstimmen:

- Er muss einen zum Kaminquerschnitt äquivalenten Innenquerschnitt haben.
- Er muss einen anwendbaren Ausgangsquerschnitt haben, der doppelt so groß wie der Innenquerschnitt des Schornsteinrohres ist.
- Er muss derart aufgebaut sein, dass Regen, Schnee und allerlei Fremdkörper nicht ins Schornsteinrohr eindringen können.
- Er muss einfach im Rahmen von etwaigen Wartungs- und Reinigungsvorgängen zu prüfen sein.



SCHORNSTEINE ABSTÄNDE UND STELLUNG		
UNI 10683/98		
Dachneigung	Abstand zwischen Firstträger und dem Schornstein	Mindesthöhe vom Schornstein (vom Austritt gemessen)
α	A (m)	H (m)
15°	< 1,85 m	0,50 m vom First
	> 1,85 m	1,00 m vom Dach
30°	< 1,50 m	0,50 m vom First
	> 1,50 m	1,30 m vom Dach
45°	< 1,30 m	0,50 m vom First
	> 1,30 m	2,00 m vom Dach
60°	< 1,20 m	0,50 m vom First
	> 1,20 m	2,60 m vom Dach

6. KAMINANSCHLUSS

Bei Herden mit selbstschließenden Feuerraumtüren (Typ 1) ist ein Anschluss an einen bereits mit anderen Öfen oder Feuerstätten belegten Schornstein möglich, sofern die Rauchfangbemessung gem. DIN 4705, Teil 3, dem nicht widerspricht.

Aus Sicherheitsgründen müssen die Herde mit selbstschließender Tür - außer beim Nachfüllen von Brennstoff und der eventuellen Entfernung der Asche - unbedingt mit geschlossenem Feuerraum betrieben werden.

Die Herde ohne selbstschließende Türen (Typ 2) müssen an einen eigenen Schornstein angeschlossen werden. Der Betrieb mit offener Tür ist nur unter Aufsicht statthaft.

Das Anschlussrohr zum Rauchfang muss möglichst kurz, geradlinig und hermetisch dicht sein.

Die Verbindung muss mit stabilen und robusten Rohren erfolgen (wir empfehlen Ihnen eine Stärke von 2 mm) und hermetisch am Rauchfang befestigt werden. Der Innendurchmesser des Verbindungsrohres muss dem Außendurchmesser des Rauchabzugsstutzens des Herdes entsprechen (DIN 1298).

ACHTUNG: Falls der Anschluss besondere Verbunde von brennbarem Material durchquert, müssen sämtlichen brennbaren Stoffe im Umkreis von 20 cm um das Rohr durch feuerfestes und hitzebeständiges Material ersetzt werden.

Es ist äußerst wichtig, dass am Aufstellort des Ofens eine ausreichende Luftmenge zugeführt wird (siehe Abschnitt 7).

Die Depression am Schornstein sollte 12 Pa (=1,2 mm Wassersäule) betragen. Die Messung muss immer bei warmem Herd erfolgen (Nominalheizleistung). Wenn die Depression 17 PA (1,7 mm Wassersäule) übersteigt, muss sie durch die Installation eines zusätzlichen Zugreglers (Drosselklappe) am Abzugsrohr oder im Schornstein verringert werden.

7. LUFTZUSTROM IN DEN AUFSTELLRAUM BEI DER VERBRENNUNG

Da Holzherde die Verbrennungsluft aus dem Raum, in dem sie installiert sind, entnehmen, ist es äußerst wichtig, dass in diesen Raum eine ausreichende Luftmenge eintritt. Bei hermetisch dichten Fenstern und Türen (z.B. bei Häusern, die nach dem Kriterium der Energieersparnis gebaut sind) kann es sein, dass die Frischluftzufuhr nicht mehr gewährleistet ist, wodurch das Zugverhalten des Herdes und damit Ihr Wohlbefinden und Ihre Sicherheit beeinträchtigt wird. Daher muss für eine zusätzliche Frischluftzufuhr durch den Einbau eines Lufteintritts von außen in der Nähe des Kaminofens oder durch Verlegung einer nach außen oder in einen nahen, belüfteten Raum - ausgenommen Heizungskeller oder Garage (verboten) - führenden Leitung gesorgt werden.

Das Verbindungsrohr muss glatt sein und einen mindesten Durchmesser von 120 mm haben. Es darf eine Länge von höchstens 4 m haben und nicht mehr als 3 Krümmungen aufweisen. Wenn das Rohr direkt nach außen angeschlossen wird, muss es über einen entsprechenden Windschutz verfügen.

Der Eintritt von Verbrennungsluft in den Aufstellort darf während des Betriebs des Ofens nicht verschlossen werden. Es ist unbedingt notwendig, dass den Räumen, in denen Öfen mit natürlichem Zug des Schornsteins betrieben werden, soviel Luft zugeführt wird, wie für die Verbrennung notwendig ist, d. h. bis zu 20 m³/h. Die natürliche Luftumwälzung muss durch einige feste Öffnungen nach außen gewährleistet sein. Die Größe der erforderlichen Luftöffnungen ist durch die entsprechenden Vorschriften festgelegt. Bitten Sie einen Schornsteinfeger Ihres Vertrauens um Informationen. Die Öffnungen sollten mit Gittern geschützt werden und dürfen nie verstopft sein.

Eine im gleichen oder angrenzenden Raum installierte Dunstabzughaube (Abluft) kann bei ungenügender Frischluftzuführung die Funktion Ihres Ofens erheblich beeinflussen (Tiefdruck und Rauchausgang aus dem Gerät). Es ist daher nötig, dass eine größere Luftmenge gewährt wird. **Der Unterdruck einer Abzugshaube, kann - im schlimmsten Falle- die Rauchentwicklungen verschlucken, mit schweren Folgen für den Ofenbetreiber.**

8. ZULÄSSIGE / UNZULÄSSIGE BRENNSTOFFE

Die zulässigen Brennstoffe sind Holzscheite. Es dürfen nur trockene Holzscheite (Wassergehalt 20%) verwendet werden. Es dürfen höchstens zwei bis drei Holzscheite bzw. eine Lage Braunkohlebrikett (vier bis fünf Stück) eingelegt werden (vgl. Kap. 1). Die Holzstücke sollten eine Länge von etwa 30 cm und einen Umfang von 30 - 35 cm haben.

Typ	Kg/mc	KWh/Kg Feuchtigkeit 20%
Buchen	750	4,0
Zerreichen	900	4,2
Ulme	640	4,1
Pappel	470	4,1
Lärche *	660	4,4
Rottanne *	450	4,5
Waldkiefer *	550	4,4

* Harzige Holz nicht geeignet für einen Ofen.

Brennholz mit maximal 20% Wasser erhält man durch eine mindestens einjährige (Weichholz) bzw. zweijährige (Hartholz) Trocknung in einem trockenen und belüfteten Raum (z.B. unter einem Regendach). Feuchtes Holz macht das Anfeuern schwieriger, da eine größere Energiemenge notwendig ist, um das vorhandene Wasser verdunsten zu lassen.

Der Feuchtigkeitsgehalt hat außerdem den Nachteil, dass sich das Wasser bei Absinken der Temperatur zuerst im Feuerraum und dann im Schornstein niederschlägt. Frisches Holz enthält etwa 60% H₂O und ist daher nicht zum Verbrennen geeignet.

Unter anderem dürfen nicht verbrannt werden: Kohlereste, Abschnitte, Rinden- und Bretterabfälle, feuchtes oder mit Lack behandeltes Holz, Kunststoffe; in diesem Fall verfällt die Garantie für das Gerät.

Papier und Karton dürfen nur zum Anfeuern benutzt werden. **Die Verbrennung von Abfällen ist verboten.** Sie würde sowohl den Ofen als auch den Schornstein beschädigen und zu Gesundheitsschäden und auf Grund der Geruchsbelästigung zu Nachbarschaftsbeschwerden führen.

Holz ist kein Dauerbrennstoff, sodass ein Durchheizen des Herdes über Nacht nicht möglich ist.

WARNUNG: Die ständige und dauernde Verwendung von Aromatischölreichen Holz (Eukalyptus, Myrte etc.), wird eine schnelle Beschädigung (Abspaltung) der Gussteilen des Gerätes verursachen.

9. ANZÜNDEN

WICHTIG: Es ist unvermeidlich, dass beim ersten Anfeuern ein unangenehmer Geruch entsteht (aufgrund des Austrocknens der Dichtung oder der Schutzlacke), der nach kurzer Betriebsdauer verschwindet. In jedem Fall muss eine gute Belüftung des Raums gesichert werden. Beim ersten Anfeuern empfehlen wir Ihnen, eine geringe Menge Brennmaterial zu laden und die Heizleistung des Herdes langsam zu erhöhen.

Um ein korrektes erstes Anfeuern der mit Hochtemperaturlacken behandelten Produkte durchzuführen, muss man Folgendes wissen:

- Das bei dem betreffenden Produkten verwendete Baumaterial ist nicht einheitlich. Es gibt Teile aus Gusseisen, Stahl, feuerfestem Material und Majolika.
- Die Temperatur, welcher der Ofenkörper ausgesetzt ist, ist nicht einheitlich: In den verschiedenen Bereichen werden unterschiedliche Temperaturen zwischen 300°C und 500°C gemessen.
- Während der Nutzungsdauer des Ofens wird dieser mehrmals am Tag angefeuert oder gelöscht. Je nach Jahreszeit ist der Ofen abwechselnd intensiver Nutzung oder vollständigem Stillstand ausgesetzt.
- Bevor man das neue Gerät als ausgereift bezeichnen kann, muss es diverse Male in Betrieb genommen werden, damit alle Materialien und die Lacke den unterschiedlichen elastischen Beanspruchungen ausgesetzt werden können.
- Besonders am Anfang wird man den typischen Geruch von Metallen, die größeren thermischen Beanspruchung ausgesetzt sind, und von noch frischem Lack wahrnehmen. Obwohl der Lack bei der Herstellung einige Stunden lang bei 250° gebrannt wird, muss er mehrmals für eine bestimmte Dauer einer Temperatur von über 350° C ausgesetzt werden, bevor er sich perfekt an die Metalloberflächen anlegt.

Es ist daher wichtig, beim Anfeuern die folgenden kleinen Vorkehrungen zu treffen:

- 1) Vergewissern Sie sich, dass am Aufstellort des Ofens ein starker Luftaustausch gewährleistet ist.
- 2) Befüllen Sie bei den ersten Anfeuerungen die Feuerkammer nicht zu stark (mit ungefähr der Hälfte der in der Bedienungsanleitung angegebenen Menge) und lassen Sie den Ofen mindestens 6-10 Stunden ständig bei Reglern laufen, die weniger offen als in der Bedienungsanleitung beschrieben sind.
- 3) Wiederholen Sie diesen Vorgang nach Möglichkeit mindestens 4-5 Mal.
- 4) Befüllen Sie den Ofen danach immer stärker (wobei jedoch die Hinweise der Bedienungsanleitung über die maximale Befüllung zu beachten sind) und lassen Sie ihn lange laufen. Vermeiden Sie zumindest in dieser Anfangsphase kurzfristige Anfeuer- und Löschyklen.
- 5) **Bei den ersten Anfeuerungen sollte kein Gegenstand auf den Ofen gestellt werden, insbesondere nicht auf die lackierten Flächen. Die lackierten Flächen dürfen während des Heizens nicht berührt werden.**
- 6) Sobald die "Anfeuerungsphase" abgeschlossen ist, können Sie Ihren Ofen wie den Motor eines Autos nutzen, wobei abruptes Heizen mit zu starker Heizmaterialzufuhr zu vermeiden ist.

Zum Anfeuern raten wir, kleine Holzspäne mit Zeitungspapier oder andere handelsübliche Anfeuertmittel mit Ausnahme von flüssigen Stoffen wie z.B. Alkohol, Benzin, Petroleum oder ähnliche Stoffe zu verwenden. Die Primär- und Sekundärluftschieber sind gleichzeitig zu öffnen, die Rauchklappe ist nach

hinten zu schieben, in der Stellung „Kochbetrieb-Platte Gebrauch“ und man darf auch die eventuelle Drosselklappe des Rauchrohrstutzens offen.

Sobald das Holz zu brennen beginnt, kann weiterer Brennstoff nachgelegt werden und die Luftschieber gem. der Angaben im Abschnitt 10 einstellen.

Lassen Sie den Ofen in dieser Phase niemals unbeaufsichtigt.

Der Herd darf nie überladen werden (siehe Höchstmengen in der unten stehenden Tabelle)

Zu viel Brennstoff und zu viel Verbrennungsluft können zur Überhitzung führen und daher den Ofen beschädigen. Durch Überhitzen verursachte Schäden sind nicht durch die Garantie gedeckt.

10. NORMALBETRIEB

Aus Sicherheitsgründen müssen Geräte mit selbstschließender Tür (Bauart 1), außer beim Nachlegen von Brennstoff und dem eventuellen Entfernen der Asche, zwingend mit geschlossenem Feuerraum betrieben werden.

Geräte ohne selbstschließende Türen (Bauart 2) müssen an einen eigenen Schornstein angeschlossen werden. Der Betrieb mit offener Tür ist nur unter Aufsicht zulässig.

WICHTIG: Aus Sicherheitsgründen kann die Feuerraumtür nur beim Nachlegen von Brennstoff geöffnet werden. Der Feuerraum muss beim Betrieb oder Abkühlzeiten geschlossen bleiben

Der Nominalbrennwert des Herdes beträgt 6.5 kW. Dieser Wert wird mit einem Zug (Depression) von mindestens 12 Pa (= 1,2 mm Wassersäule) erreicht.

Mit den auf der Herdfront angebrachten Lufteinstellvorrichtungen (ABB. 1) wird die Wärmeabgabe der Feuerstelle eingestellt. Sie sind je nach Wärmebedarf zu öffnen. Der beste Abbrand (geringe Emissionen) wird erreicht, wenn bei Einsatz von Holz der größte Teil der Verbrennungsluft über die Sekundärlufteinstellvorrichtung zugeführt wird.

Man darf immer den Ofen mit geschlossener Tür benutzen, um die Überhitzungsschäden zu vermeiden (Schmiedeeffekt).

Der Herd darf nie überladen werden (siehe Höchstmengen in der unten stehenden Tabelle)

Zu viel Brennstoff und zu viel Verbrennungsluft können zur Überhitzung führen und daher den Ofen beschädigen. Durch Überhitzen verursachte Schäden sind nicht durch die Garantie gedeckt.

BRENNSTOFF	PRIMÄRLUFT (ausziehbare linke Hebel)	SEKUNDÄRLUFT (ausziehbare rechte Hebel)
Holz	ZU	AUF

Neben der Einstellung der Verbrennungslufteinstellvorrichtungen, beeinflusst der Schornstein die Intensität der Verbrennung und damit die Heizleistung Ihres Dauerbrandherdes. Erhöhter Schornsteinzug erfordert kleinere Verbrennungslufteinstellungen, geringerer Schornsteinzug erfordert größere Verbrennungslufteinstellungen.

WICHTIG: Um die gute Verbrennung Ihres Dauerbrandherdes zu prüfen, kontrollieren Sie, ob der aus dem Schornstein austretende Rauch transparent ist. Wenn er weiß ist, bedeutet das, daß der Herd nicht richtig eingestellt ist oder das Holz zu naß ist; wenn er grau oder schwarz scheint, ist dies ein Zeichen für unvollständige Verbrennung (es ist eine höhere Sekundärluftmenge erforderlich).

11. BACKEN

Geben Sie nach dem Abrütteln des Rostes Brennstoff auf. Mit Hilfe der Verbrennungsluftzuführung kann die Backraumtemperatur beeinflusst werden. Ein ausreichender Schornsteinzug und gut gereinigte Heizgaszüge um den Backraum herum sind für ein gutes Backergebnis wichtig. Der Raucheinstellvorrichtung muß komplett nach außen gezogen werden. Das Backblech kann auf verschiedenen Ebenen eingeschoben werden. Hohe Kuchen und große Braten werden auf der untersten Schiene eingeschoben. Flache Kuchen und Gebäck auf der mittleren Schiene. Die obere Schiene kann zum Nach- bzw. Überbacken genutzt werden.

12. BETRIEB IN DER ÜBERGANGSZEIT

In der Übergangszeit, d.h. bei höheren Außentemperaturen, kann es zu Störungen des Schornsteinzuges kommen, sodass die Verbrennungsgase nicht vollständig abgezogen werden. Die Abgase treten nicht mehr vollständig aus (starker Gasgeruch).

In diesem Fall sollten Sie den Rost häufiger rütteln und die Verbrennungsluft erhöhen. Legen Sie dann eine geringere Brennstoffmenge auf und sorgen Sie dafür, dass dieser schneller (mit Flammentwicklung) abbrennt und dadurch der Schornsteinzug stabilisiert wird. Kontrollieren Sie dann, ob alle Öffnungen zur Reinigung und die Verbindungen mit dem Schornstein dicht sind.

13. WARTUNG UND PFLEGE

Lassen Sie die ordnungsgemäße Aufstellung Ihres Kaminofens, den Schornsteinanschluss und die Lüftung von dem zuständigen Bezirkschornsteinfegermeister prüfen.

Für die Reinigung der Emailleile Seifenwasser oder nicht scheuernde oder chemisch aggressive Reinigungsmittel verwenden.

WICHTIG: Es dürfen nur Ersatzteile verwendet werden, die von LA NORDICA SpA ausdrücklich zugelassen bzw. angeboten werden. Bitte wenden Sie sich bei Bedarf an Ihren Fachhändler.

DIE FEUERSTÄTTE DARF NICHT VERÄNDERT WERDEN.

13.1. REINIGUNG DES SCHORNSTEINS

Das richtige Anfeuern, die Verwendung der geeigneten Art und Menge von Brennstoff, die korrekte Einstellung des Sekundärluftreglers, der ausreichende Kaminzug und das Vorhandensein von Verbrennungsluft sind für eine optimale Funktionsweise des Geräts unerlässlich.

Der Kaminofen sollte mindestens einmal pro Jahr vollständig gereinigt werden (oder im Fall von Betriebsproblemen). **Die Reinigung darf nur bei kaltem Ofen erfolgen. Diese Arbeit sollte von einem Schornsteinfeger ausgeführt werden, der gleichzeitig eine Inspektion vornehmen kann.**

Rauchgaskasten kann durch die Tür unter dem Backfach (nachdem die zwei Schrauben abgezogen worden sind - ABB. 9 - und nach der Prüfung, dass die Stellung der Umlenplatten korrekt ist (siehe ABB. 10) oder von oben (die Ringe und der Gussstutzen sind zu entfernen) mit Hilfe einer Bürste und eines Saugers gereinigt werden.

Nach der Reinigung sollen alle Teile wieder hermetisch eingestellt werden.

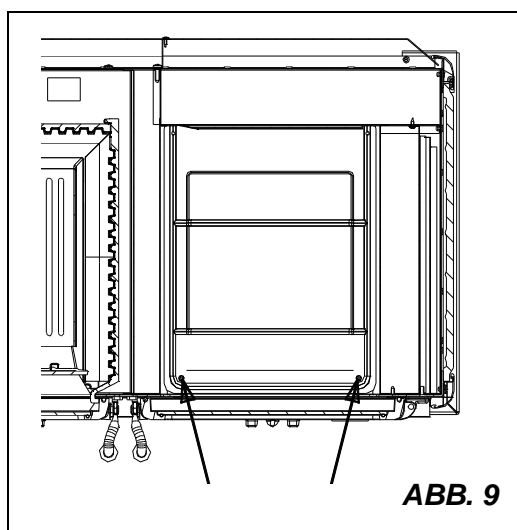


ABB. 9

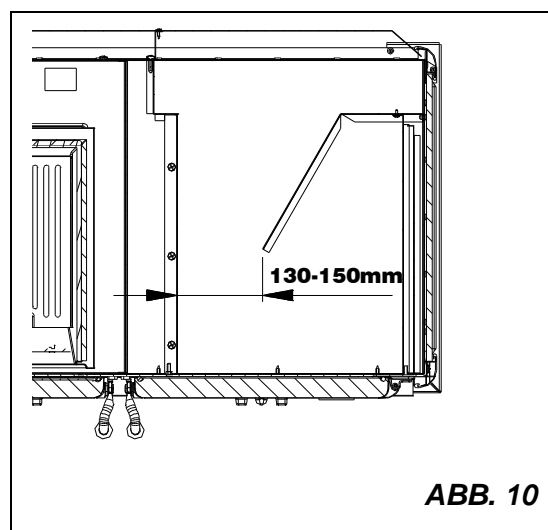


ABB. 10

13.2. REINIGUNG DES SICHTFENSTERS

Die Bildung von Schmutzablagerungen auf der Glasscheibe der Tür wird durch einen speziellen Sekundärlufteinlass wirksam verzögert. Bei der Verwendungen von festen Brennstoffen (z. B. feuchtem

Holz) können Ablagerungen nie ganz vermieden werden. Dabei handelt es sich jedoch nicht um einen Fehler des Ofens.

WICHTIG: Die Reinigung des Sichtfensters darf nur bei kaltem Ofen erfolgen, um eine Explosion der Scheibe zu vermeiden. Keine Tücher und scheuernde oder chemisch aggressive Mittel verwenden.

BRECHEN VON GLÄSER: Die Gläser sind aus Keramikglas und deswegen bis 750° hitzebeständig. Sie sind nicht für thermische Schocks anfällig. Das Brechen kann nur von mechanischen Schocks (Stöße, starke Schließung der Tür etc) verursacht werden. Das Ersatzteil ist daher von der Garantie ausgeschlossen.

13.3. REINIGUNG DES ASCHEKASTENS

Alle Kaminöfen und Herde der Marke **LA NORDICA** besitzen einen Rüttelrost und eine Aschenlade. (Wir raten Ihnen, die Aschelade regelmäßig zu entleeren und zu vermeiden, dass sie vollständig befüllt wird, um den Rost nicht zu überhitzen. Außerdem empfehlen wir, immer 3-4 cm Asche im Feuerraum zu lassen.

ACHTUNG: Die aus dem Feuerraum entfernte Asche muss in einen Behälter aus feuerfestem Material mit einem dichten Deckel gefüllt werden.

13.4. LA NORDICA KACHELN

Die La Nordica Kacheln werden in hochstehender handwerklicher Arbeit gefertigt. Dadurch können sie Mikroporenbildung, Haarrisse und Farbunterschiede aufweisen.

Gerade diese Eigenschaften sind ein Beweis dafür, dass sie aus wertvoller handwerklicher Fertigung stammen.

Email und Majolika bilden wegen ihres unterschiedlichen Dehnungskoeffizienten Mikrorisse (Haarrisse), die ihre Echtheit beweisen.

Zum Reinigen der Kacheln empfehlen wir Ihnen, ein weiches, trockenes Tuch zu benutzen; falls Sie irgendein Reinigungsmittel oder eine Flüssigkeit benutzen, könnte letztere in die Haarrisse eindringen und sie deutlicher hervortreten lassen.

14. SOMMERPAUSE

Nachdem die Feuerstelle, der Kamin und der Schornstein gereinigt und dabei alle Aschenreste und sonstigen Rückstände entfernt worden sind, alle Feuerraumtüren und Lufteinstellvorrichtungen schließen und dann das Gerät vom Kamin trennen.

Der Schornstein sollte mindestens einmal jährlich gereinigt werden; dabei ist stets auch der Zustand der Dichtungen zu überprüfen. Nur wenn die Dichtungen unversehrt sind, können sie eine einwandfreie Funktion des Geräts gewährleisten! Die Dichtungen sollten daher ersetzt werden, sobald sie nicht mehr einwandfrei sind.

Sollte der Raum, in dem der Ofen aufgestellt ist, feucht sein, so sind entsprechende feuchtigkeitsabsorbierende Salze in den Feuerraum zu geben.

Die rohe Gusseisenteile sollten mit neutraler Vaseline geschützt werden, wenn deren Aussehen über lange Zeit in unveränderter Schönheit erhalten bleiben soll.

15. ANSCHLUSS AN DEN RAUCHABZUG EINES OFFENEN KAMINS

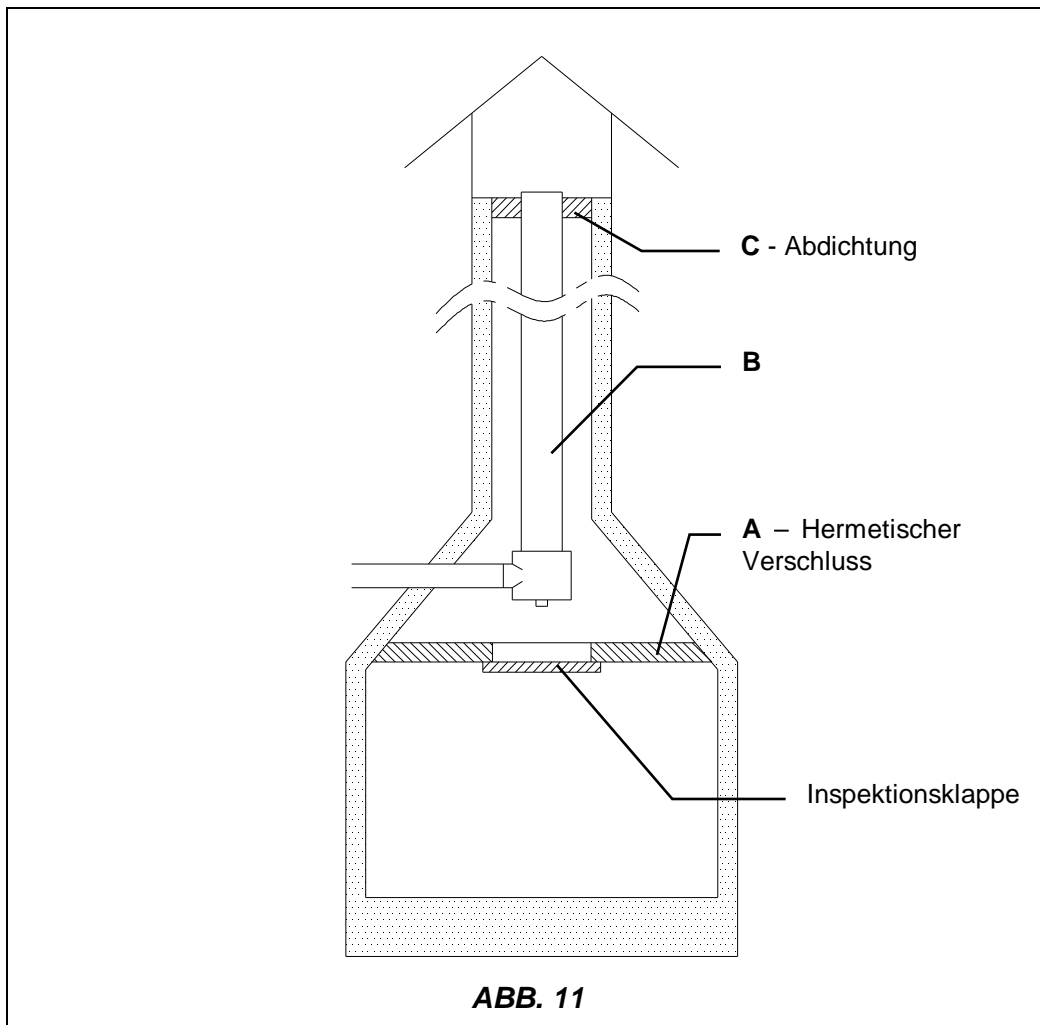
Der Rauchkanal ist der Rohrabschnitt, der das Produkt mit dem Rauchabzug verbindet. Bei der Verbindung sind diese einfachen, aber äußerst wichtigen Grundsätze zu beachten:

- Auf keinen Fall darf ein Rauchkanal benutzt werden, der einen geringeren Durchmesser als die Ausgangsmanschette hat, mit dem das Produkt ausgestattet ist.
- Jeder Meter eines horizontalen Verlaufs des Rauchkanals verursacht einen merklichen Lastverlust, der gegebenenfalls durch eine Erhöhung des Rauchabzugs auszugleichen ist;
- Der horizontale Abschnitt darf in keinem Fall 2m überschreiten (UNI 10683-2005);
- Jeder Bogen des Rauchkanals verringert den Zug des Rauchabzugs erheblich, was gegebenenfalls durch dessen angemessene Erhöhung des Rauchabzugs auszugleichen ist.

- Die Norm UNI 10683-2005 – ITALIA sieht vor, dass es in keinem Fall mehr als 2 Bögen oder Richtungsänderungen – einschließlich der Mündung in den Rauchabzug – sein dürfen.

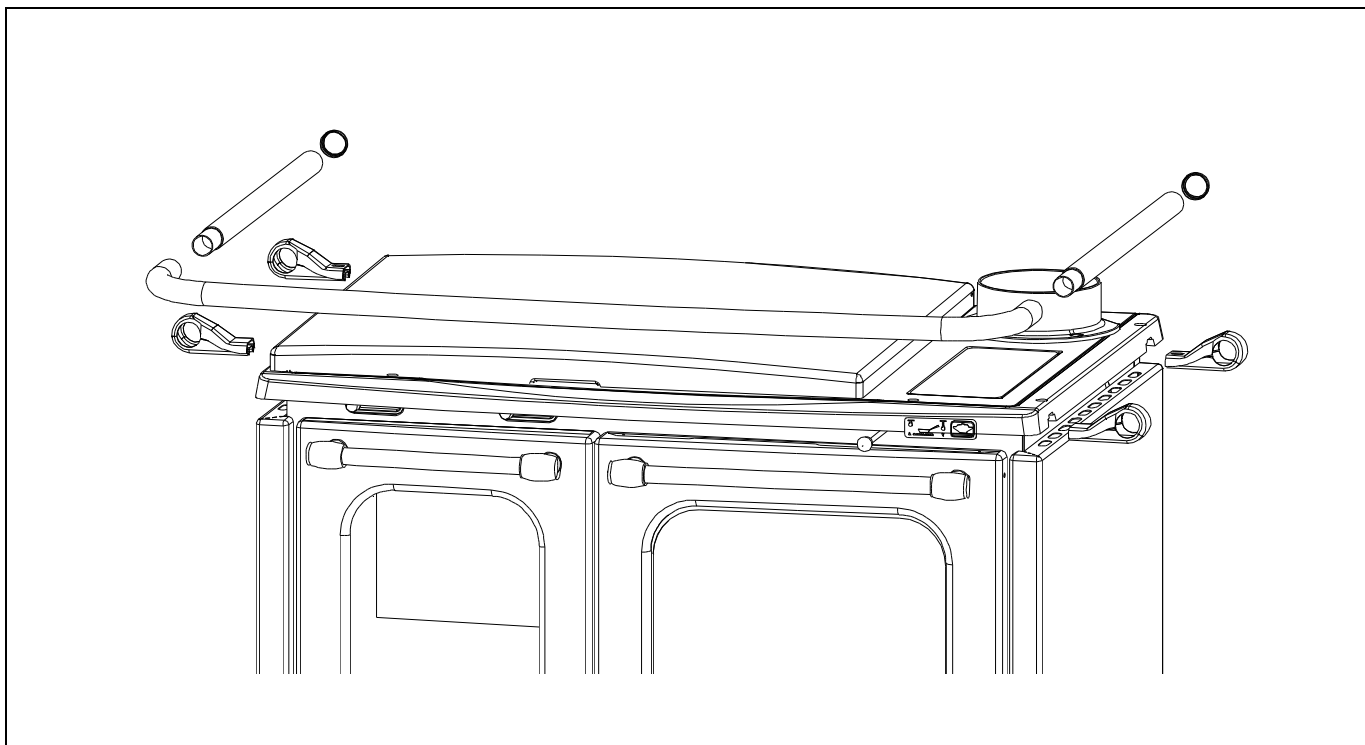
Wenn der Rauchabzug eines offenen Kamins benutzt werden soll, muss die Haube unter der Stelle der Einmündung des Rauchkanals hermetisch verschlossen werden (Pos. **A** ABB. 11).

Wenn der Rauchabzug zu groß ist (z.B. 30x40 oder 40x50 cm), muss er mit einem Rohr aus rostfreiem Stahl von mindestens 200mm Durchmesser verrohrt werden (Pos. **B**), wobei darauf zu achten ist, den verbliebenen Raum zwischen dem Rohr und dem Rauchabzug unmittelbar unter dem Schornstein fest zu schließen (Pos. **C**).

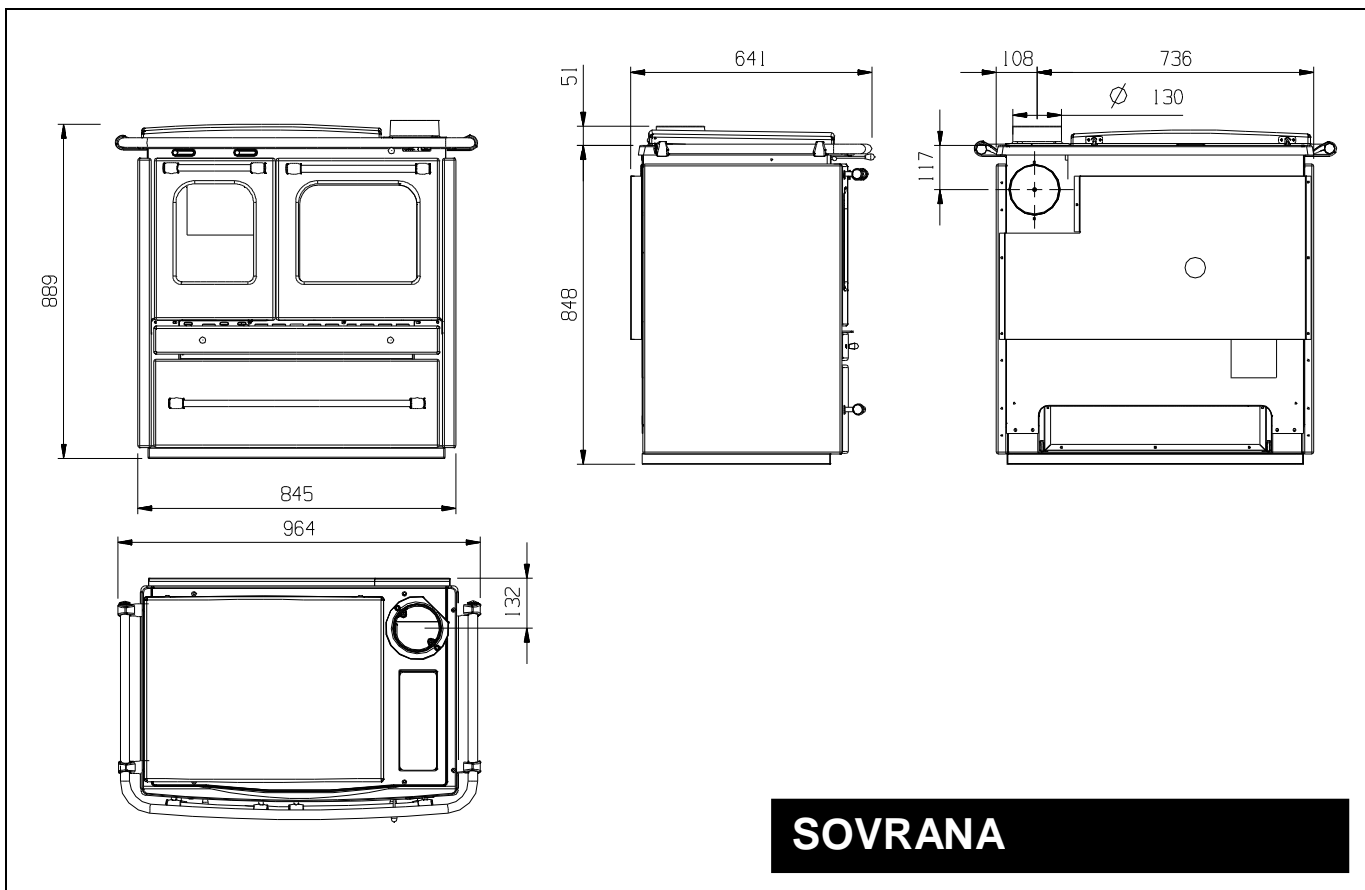


Für jede weitere Erklärung wenden Sie sich bitte an Ihren Vertrauenshändler.

16. CORRIMANO LATERALI / LATERAL HANDRAIL / SEITLICHE HANDLÄUFE



17. SCHEDA TECNICA - TECHNICAL DATA SHEETS - TECHNISCHE PROTOKOLLE



DICHIARAZIONE DI CONFORMITÀ



DECLARATION OF CONFORMITY KONFORMITÄTSERKLÄRUNG

In accordo con la Direttiva **89/106/CEE** (Prodotti da Costruzione), il Regolamento CE n. **1935/2004** (Materiali e Oggetti destinati a venire a contatto con prodotti alimentari)

According to the Directive **89/106/EEC** (Construction Products), the CE Regulation No. **1935/2004** (Materials and Articles intended to come into contact with foodstuffs)

Im Einklang mit der Direktive **89/106/EEC** (Bauprodukte) und der CE- Vorschrift Nr. **1935/2004** (Materialien und Gegenstände, die für den Kontakt mit Lebensmitteln vorgesehen sind)

N° di identificazione - *Identification No.* - Identifikationsnummer: **054**

Emesso da - *Issued by* - Ausgestellt von: **La NORDICA S.p.A.
Via Summano,66/a-36030 Montecchio Precalcino (VICENZA)
+39 0445 804000 - Fax +39 0445 804040**

Tipo di apparecchio - *Type of equipment* - Gerätetyp: **Cucine a combustibile solido
Fire cooker by solid fuel
Herde für Festbrennstoffe**

Marchio commerciale - *Trademark* - Handelsmarke: **La NORDICA**

Modello o tipo - *Model or type* - Modell: **SOVRANA**

Uso - *Use* - **Riscaldamento e cottura uso domestico - Space heating and cooking in buildings -**
Verwendungszweck: **Erwärmung von Wohnräume und Kochen**

Costruttore - *Manufacturer* - *Herstelle*: **La NORDICA S.p.A.
Via Summano,66/a-36030 Montecchio Precalcino (VICENZA)
0445-804000-Fax 0445-804040**

Ente notificato - *Notified body* - Benanntes Labor: **RRF1625
RRF Rhein-Ruhr Feuerstätten Prüfstelle GmbH
Am Technologie Park 1
D-45307 ESSEN**

Le norme armonizzate o le specifiche tecniche (designazioni) che sono state applicate in accordo con le regole della buona arte in materia di sicurezza in vigore nella CEE sono:

The following harmonised standards or technical specifications (designations) which comply with good engineering practice in safety matters in force within the EEC have been applied:

Die folgenden abgeglichenen Standards bzw. technischen Einzelheiten (Bestimmungen) - angewandt im Einklang mit den Normen in Sicherheitsangelegenheiten - die in der CEE in Kraft sind, wurden angewandt:

Norme o altri riferimenti normative
Standards or other normative documents
Standards oder andere normensetzende Dokumente

EN 12815

Rapporto di Prova ITT
Initial Type Tests Report
Prüfbericht

RRF -15 03 579

Condizioni particolari - *Particular conditions* -
Besondere Bedingungen: -

Informazioni marcatura CE - *CE Marking information* -
Auszeichnungsinformationen: **vedi allegato / see enclosure / siehe Beilage**

In qualità di costruttore e/o rappresentante autorizzato della società all'interno della CEE, si dichiara sotto la propria responsabilità che gli apparecchi sono conformi alle esigenze essenziali previste dalle Direttive su menzionate.

As the manufacturer's authorised representative established within EEC, we declare under our sole responsibility that the equipment follows the provisions of the Directives stated above.

Als vom Hersteller bevollmächtigter und in der EEC etablierter Vertreter erklären wir, dass wir die volle Verantwortung dafür übernehmen, dass die Geräte den Vorschriften entsprechen, die in den oben angegebenen Direktiven dargelegt werden.

15/05/2006 Montecchio Precalcino (VI)

(data e luogo di emissione - *place and date of issue* -
Ort und Datum der Ausstellung)

(nome, posizione e firma - *name, function and signature* -
Positionsbezeichnung)

INFORMAZIONI MARCATURA CE

MARKING INFORMATION
AUSZEICHNUNGSINFORMATIONEN



LA NORDICA S.p.A.

06

EN 12815

SOVRANA

<p>Distanza minima da materiali infiammabili <i>Distance to adjacent combustible materials</i> Mindestabstand zu brennbaren Materialien</p>	<p>: Laterale / lateral / seiten 20 cm : Posteriore / rear / hinten 20 cm</p>
<p>Emissione di CO (13 % O₂) <i>Emission of CO (13 % O₂)</i> CO-Ausstoss bez.auf (13 % O₂)</p>	<p>: 0,12 % (< 1500 mg/m³)</p>
<p>Emissioni polveri (13 % O₂) Dust emissions (13 % O₂) Staubemissionen (13 % O₂)</p>	<p>: 26 mg/m³</p>
<p>Massima pressione idrica di esercizio ammessa <i>Maximum operating pressure</i> Maximale Betriebsdruck</p>	<p>: -</p>
<p>Temperatura gas di scarico Flue gas temperature Abgastemperatur</p>	<p>: 302 °C</p>
<p>Potenza termica nominale <i>Thermal output</i> Nennheizleistung</p>	<p>: 6,5 kW</p>
<p>Rendimento / Energy efficiency / Wirkungsgrad</p>	<p>: 78,7 %</p>
<p>Tipi di combustibile / Fuel types / Brennstoffarten</p>	<p>: LEGNA – WOOD – HOLZ</p>
<p>VKF</p>	<p>Nr. : Z 14194</p>
<p>SINTEF</p>	<p>Nr. : 045 - 159</p>
<p>15a B-VG</p>	<p>Nr. : RO-80 03 579</p>

Dati e modelli non sono impegnativi: la ditta si riserva di apportare modifiche e migliorie senza alcun preavviso.

Data and models are not binding: the company reserves the right to carry out modifications and improvements without notice

Daten und Modelle sind nicht verpflichtend. Die Firma behält sich das Recht vor, ohne vorherige Ankündigung Änderungen und Verbesserungen vorzunehmen



La NORDICA S.p.A.

Via Summano, 66/A – 36030 Montecchio Precalcino – VICENZA – ITALIA

Tel: +39 0445 804000 – Fax: +39 0445 804040

email: info@lanordica.com - www.lanordica-extraflame.com