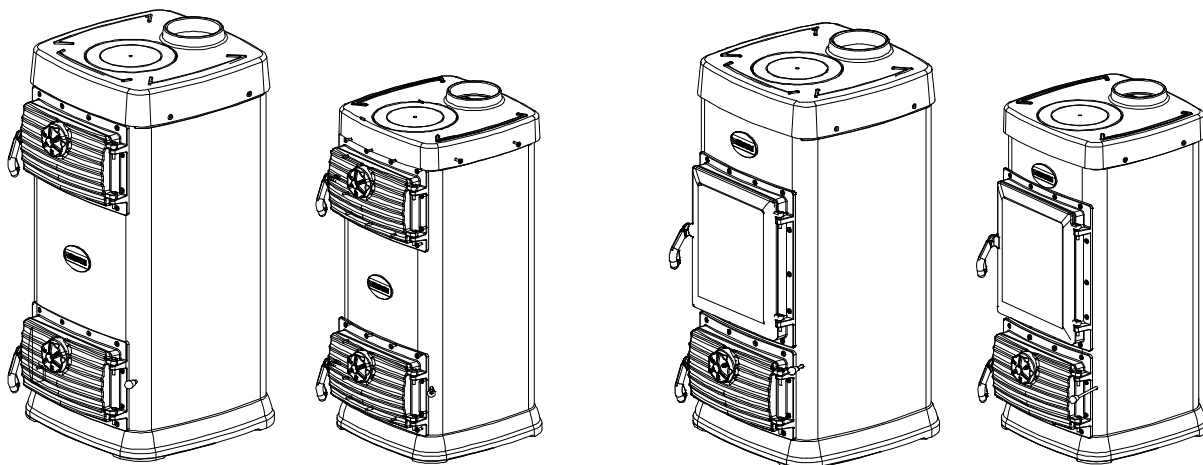


# **NORDICA**

ISTRUZIONI PER L'INSTALLAZIONE, L'USO E LA MANUTENZIONE – IT  
INSTRUCTIONS FOR INSTALLATION, USE AND MAINTENANCE – EN  
ANWEISUNGEN FÜR DIE AUFSTELLUNG, DEN GEBRAUCH UND DIE WARTUNG – DE

## **STUFA A LEGNA MAJOR / MINOR – MAX / JUNIOR**



Testata secondo / Tested according to / Geprüft nach **EN 13240**



Complimenti per aver acquistato una prodotto a legna **La NORDICA!**

*Compliments for buying a stove of **LA NORDICA!***

Wir gratulieren Ihnen zum Kauf eines **La NORDICA** Holzofens!

Sentirsi bene e allo stesso tempo risparmiare energia con i prodotti **La NORDICA** diventa possibile!

*With **La NORDICA** stoves it is now possible to feel good and to save energy at the same time!*

Sich wohl fühlen und gleichzeitig Energie sparen: Mit den Produkten der Marke **La NORDICA** wird es möglich!

### **NORME DI SICUREZZA SUGLI APPARECCHI SAFETY PRESCRIPTIONS ON EQUIPMENT GERÄTE-SICHERHEITSVORSCHRIFTEN**

**Secondo le norme di sicurezza sugli apparecchi l'acquirente e l'esercente sono obbligati ad informarsi sul corretto funzionamento in base alle istruzioni per l'uso.**

*According to the safety prescriptions on equipment, the purchaser and the operator are obliged to get informed about the correct operation according to the instructions for use.*

**Um die Sicherheitsvorschriften zu beachten, ist es notwendig, unsere Produkte vorsichtig nach den in diesem Handbuch enthaltenen Anweisungen zu installieren und anzuwenden.**

### DICHIARAZIONE DI CONFORMITA' DEL COSTRUTTORE

**Oggetto: assenza di amianto e cadmio**

Si dichiara che tutti i nostri apparecchi vengono assemblati con materiali che non presentano parti di amianto o suoi derivati e che nel materiale d'apporto utilizzato per le saldature non è presente/utilizzato in nessuna forma il cadmio, come previsto dalla norma di riferimento.

**Oggetto: Regolamento CE n. 1935/2004**

Si dichiara che in tutti gli apparecchi da noi prodotti, i materiali destinati a venire a contatto con i cibi sono **adatti all'uso alimentari**, in conformità al Regolamento CE in oggetto.

### DECLARATION OF CONFORMITY OF THE MANUFACTURER

**Object: Absence of asbestos and cadmium**

We declare that the materials used for the assembly of all our appliances are without asbestos parts or asbestos derivatives and that in the material used for welding, cadmium is not present, as prescribed in relevant norm.

**Object: CE n. 1935/2004 regulation.**

We declare that in all products we produce, the materials which will get in touch with food are suitable for alimentary use, according to the a.m. CE regulation.

### KONFORMITÄTSERKLÄRUNG DES HERSTELLERS

**Betreff: Fehlen von Asbest und Kadmium**

Wir bestätigen, dass die verwendeten Materialien oder Teilen für die Herstellung der La Nordica Geräte ohne Asbest und Derivat sind und auch das Lot für das Schweißen immer ohne Kadmium ist.

**Betreff: Ordnung CE n. 1935/2004.** Wir erklären in alleiniger Verantwortung, dass die Materialien der Teile, die für den Kontakt mit Lebensmitteln vorgesehen sind, für die Nahrungsbenutzung geeignet sind und der Richtlinien CE n. 1935/2004 erfüllen

INDICE	IT
--------	----

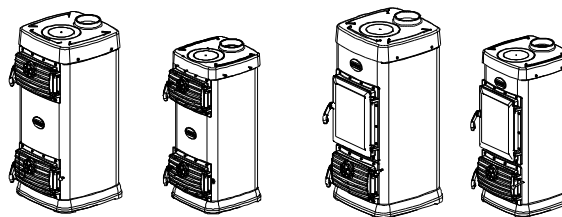
1. DATI TECNICI .....	5
2. DESCRIZIONE TECNICA .....	6
2.1. REGISTRO ARIA PRIMARIA (valvola girevole) .....	6
2.2. REGISTRO ARIA SECONDARIA (Solo MAJOR e MINOR).....	6
3. NORME PER L'INSTALLAZIONE .....	6
4. SICUREZZA ANTINCENDIO .....	7
4.1. PRONTO INTERVENTO .....	7
5. CANNA FUMARIA .....	8
5.1. POSIZIONE DEL COMIGNOLO.....	8
6. COLLEGAMENTO AL CAMINO .....	10
7. AFFLUSSO D'ARIA NEL LUOGO D'INSTALLAZIONE DURANTE LA COMBUSTIONE .....	11
8. COMBUSTIBILI AMMESSI / NON AMMESSI .....	11
9. ACCENSIONE .....	12
10. FUNZIONAMENTO NORMALE .....	13
11. FUNZIONAMENTO NEI PERIODI DI TRANSIZIONE .....	13
12. MANUTENZIONE E CURA .....	14
12.1. PULIZIA CANNA FUMARIA.....	14
12.2. PULIZIA VETRO .....	14
12.3. PULIZIA CASSETTO CENERE.....	14
13. FERMO ESTIVO.....	14
14. COLLEGAMENTO ALLA CANNA FUMARIA DI UN CAMINETTO O FOCOLARE APERTO .....	15
15. POSIZIONAMENTO DEI DEFLETTORI / POSITION OF DEFLECTORS / STELLUNG DER UMLENKPLATTEN.....	40
16. SCHEDA TECNICA / TECHNICAL DATA SHEETS / TECHNISCHE PROTOKOLLE.....	41

INDEX	EN
-------	----

1. TECHNICAL DATA .....	17
2. TECHNICAL DESCRIPTION.....	18
2.1. PRIMARY AIR CONTROL (movable valve) .....	18
2.2. SECONDARY AIR CONTROL (only MAJOR and MINOR).....	18
3. RULES FOR INSTALLATION.....	18
4. SICUREZZA ANTINCENDIO .....	19
4.1. FIRST-AID MEASURES .....	19
5. FLUE .....	20
5.1. CHIMNEY CAP .....	20
6. CONNECTION TO THE CHIMNEY .....	22
7. AIR ENTRANCE INTO THE INSTALLATION PLACE DURING COMBUSTION.....	23
8. ADMITTED / NOT ADMITTED FUEL.....	23
9. LIGHTING.....	24
10. NORMAL OPERATION.....	25
11. OPERATION DURING TRANSITION PERIODS.....	25
12. MAINTENANCE AND CARE .....	25
12.1. CLEANING OF THE FLUE .....	26
12.2. CLEANING OF THE GLASS.....	26
12.3. CLEANING OF THE ASH-DRAWER.....	26
13. SUMMER STOP .....	26
14. CONNECTING A CHIMNEY OR OPEN FURNACE TO THE FLUE .....	27
15. POSIZIONAMENTO DEI DEFLETTORI / POSITION OF DEFLECTORS / STELLUNG DER UMLENKPLATTEN.....	40
16. SCHEDA TECNICA / TECHNICAL DATA SHEETS / TECHNISCHE PROTOKOLLE.....	41

**INHALTSVERZEICHNIS**
**DE**

1.	TECHNISCHE DATEN.....	28
2.	TECHNISCHE BESCHREIBUNG.....	29
2.1.	PRIMÄRLUFTSCHIEBER (drehbar Ventil) .....	29
2.2.	SEKUNDÄRLUFTSCHIEBER ( nur MAJOR und MINOR ) .....	29
3.	AUFSTELLHINWEISE .....	29
4.	BRANDSCHUTZ.....	30
4.1.	NOTFALLMASSNAHMEN .....	31
5.	SCHORNSTEINROHR.....	31
5.1.	SCHORNSTEIN.....	32
6.	KAMINANSCHLUSS.....	33
7.	LUFTZUFLUSS AM AUFSTELLORT WÄHREND DER VERBRENNUNG .....	34
8.	ZULÄSSIGE/UNZULÄSSIGE BRENNSTOFFE .....	34
9.	ANFEURUNG .....	35
10.	NORMAL BETRIEB.....	36
11.	BETRIEB IN DER ÜBERGANGSZEIT .....	37
12.	WARTUNG UND PFLEGE .....	37
12.1.	Reinigung des Schornsteins .....	37
12.2.	Reinigung des Sichtfensters .....	37
12.3.	Reinigung des Aschekastens .....	38
13.	SOMMERPAUSE.....	38
14.	ANSCHLUSS AN DEN RAUCHABZUG EINES OFFENEN KAMINS .....	38
15.	POSIZIONAMENTO DEI DEFLETTORI / POSITION OF DEFLECTORS / STELLUNG DER UMLENKPLATTEN.....	40
16.	SCHEDA TECNICA / TECHNICAL DATA SHEETS / TECHNISCHE PROTOKOLLE.....	41

**Definizione:**Stufa a legna secondo **EN 13240****1. DATI TECNICI**

	MAJOR	MINOR	MAX	JUNIOR
<b>Sistema costruttivo</b>	2	2	2	2
<b>Potenza nominale in kW</b>	6.5	4	6	5
<b>Rendimento in %</b>	53	53	70	75
<b>Diametro tubo in mm</b>	120	120	120	120
<b>Quantità max combustibile – legna in kg</b>	2.8	1.8	2	1.5
<b>Depressione a rendimento calorifico nominale – legna in mmH<sub>2</sub>O / Pa</b>	0.12 / 12			
<b>Emissione gas di scarico in g/s – legna</b>	22.45	19.04	6.88	6.22
<b>CO misurato al 13% di ossigeno in %</b>	0.81	0.57	0.43	0.19
<b>Temperatura gas di scarico nel mezzo in C° - legna</b>	240	210	360	240
<b>Dimensioni apertura focolare in mm (LxH)</b>	225x134	225x134	195x220	195x280
<b>Dimensioni corpo focolare / testata focolare in mm (LxHxP)</b>	264x450x264	226x430x226	215x210x275	205x280x270
<b>Tipo di griglia</b>	Piana, girevole dall'esterno			
<b>Altezza stufa in mm</b>	820	770	820	770
<b>Larghezza stufa in mm</b>	402	360	402	360
<b>Profondità stufa in mm</b>	457	415	457	415
<b>Peso in Kg</b>	71	62	70	58
<b>Distanze di sicurezza antincendio</b>	Capitolo 4			

Il volume di riscaldamento delle stufe secondo **EN 13240**, per edifici il cui isolamento termico non corrisponde alle disposizioni sulla protezione del calore, è:

	MAJOR	MINOR	MAX	JUNIOR
30 Kcal/m <sup>3</sup> - tipo di costruzione favorevole:	186 m <sup>3</sup>	115 m <sup>3</sup>	172 m <sup>3</sup>	143 m <sup>3</sup>
40 Kcal/m <sup>3</sup> - tipo di costruzione meno favorevole:	140 m <sup>3</sup>	86 m <sup>3</sup>	129 m <sup>3</sup>	107 m <sup>3</sup>
50 Kcal/m <sup>3</sup> - tipo di costruzione sfavorevole:	112 m <sup>3</sup>	69 m <sup>3</sup>	103 m <sup>3</sup>	86 m <sup>3</sup>

Con un isolamento termico adeguato alle disposizioni sulla protezione del calore il volume di riscaldamento è maggiore.

Con un riscaldamento temporaneo, in caso di interruzioni superiori a 8 h, la capacità di riscaldamento diminuisce del 25% circa.

## 2. DESCRIZIONE TECNICA

Le stufe La Nordica si addicono a riscaldare spazi abitativi per alcuni periodi, o a sostenere un riscaldamento centralizzato insufficiente. Esse sono ideali per appartamenti di vacanza e case del fine settimana oppure come riscaldamento ausiliario durante tutto l'anno. Come combustibili vengono utilizzati ceppi di legna.

La stufa è costituita di lastre in lamiera d'acciaio zincata, ghisa smaltata. Il focolare è internamente rivestito di singole lastre in ghisa (MAX-JUNIOR) e in refrattario (MAJOR-MINOR). Al suo interno si trova una griglia girevole estraibile.

Il focolare è dotato di una porta panoramica con vetro ceramico (resistente fino a 700°C – SOLO modello MAX e JUNIOR). Questo consente un'affascinante vista sulle fiamme ardenti. Inoltre viene così impedita ogni possibile fuoriuscita di scintille e fumo.

Il riscaldamento dell'ambiente avviene:

- *per convezione (circa 70%)*: il passaggio dell'aria attraverso il doppio mantello della stufa rilascia calore nell'ambiente.
- *per irraggiamento (circa 30%)*: attraverso il vetro panoramico e le superfici esterne calde della stufa viene irraggiato calore nell'ambiente.

La stufa modello MAJOR e MINOR è dotata di registri per l'aria primaria e secondaria, con i quali viene regolata la combustione, mentre la stufa modello MAX e JUNIOR è dotata del solo registro per l'aria primaria, mentre l'aria secondaria non è regolabile perché già pretarata. Vedi paragrafo 10.

### 2.1. REGISTRO ARIA PRIMARIA (valvola girevole)

Con il registro (valvola girevole) posto sotto la porta del focolare viene regolato il passaggio dell'aria primaria attraverso il cassetto cenere e la griglia in direzione del combustibile (Figura 1 pos.A). L'aria primaria è necessaria per il processo di combustione. Il cassetto cenere deve essere svuotato regolarmente, in modo che la cenere non possa ostacolare l'entrata dell'aria primaria per la combustione. Attraverso l'aria primaria viene anche mantenuto vivo il fuoco.

Durante la combustione di legna, il registro dell'aria primaria deve essere aperto solo un poco, poiché altrimenti la legna arde velocemente e la stufa si può surriscaldare.

### 2.2. REGISTRO ARIA SECONDARIA (Solo MAJOR e MINOR)

Nella porta del focolare si trova il registro per l'aria secondaria (Figura 1 pos.B). Questo registro deve essere aperto in particolar modo per la combustione di legna.

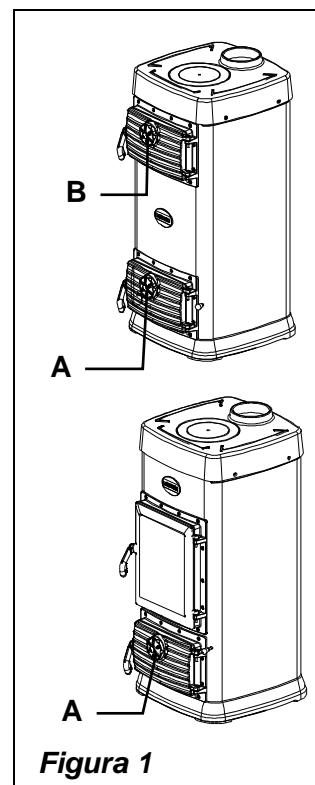


Figura 1

## 3. NORME PER L'INSTALLAZIONE

La stufa è assemblata e pronta per l'allacciamento e deve essere collegata mediante un raccordo all'esistente canna fumaria della casa. Il raccordo deve essere possibilmente corto, rettilineo, orizzontale o posizionato leggermente in salita. I collegamenti devono essere a tenuta stagna. **E' obbligatorio rispettare norme nazionali ed europee, disposizioni locali o in materia di legislazione edilizia, nonché regolamentazioni antincendio.** Pertanto vi consigliamo di informarvi preventivamente presso il Vs. capo spazzacamino distrettuale.

Bisogna inoltre verificare il sufficiente afflusso d'aria necessario alla combustione, a tale proposito è fondamentale prestare attenzione a finestre e porte con chiusura stagna (guarnizioni di tenuta).

Non è consentito il collegamento di più apparecchi allo stesso camino. Il diametro dell'apertura della canna fumaria per il collegamento deve corrispondere per lo meno al diametro del tubo fumo.

L'apertura dovrebbe essere dotata di una connessione a muro per la ricezione del tubo di scarico e di un rosone. Prima dell'installazione verificare se la portata della sottostruttura regge il peso del vostro apparecchio. In caso di portata insufficiente è necessario adottare opportune misure (ad es. piastra per la distribuzione del peso).

**La Nordica S.p.A. non è responsabile del prodotto modificato senza autorizzazione e tanto meno per l'uso di ricambi non originali.**

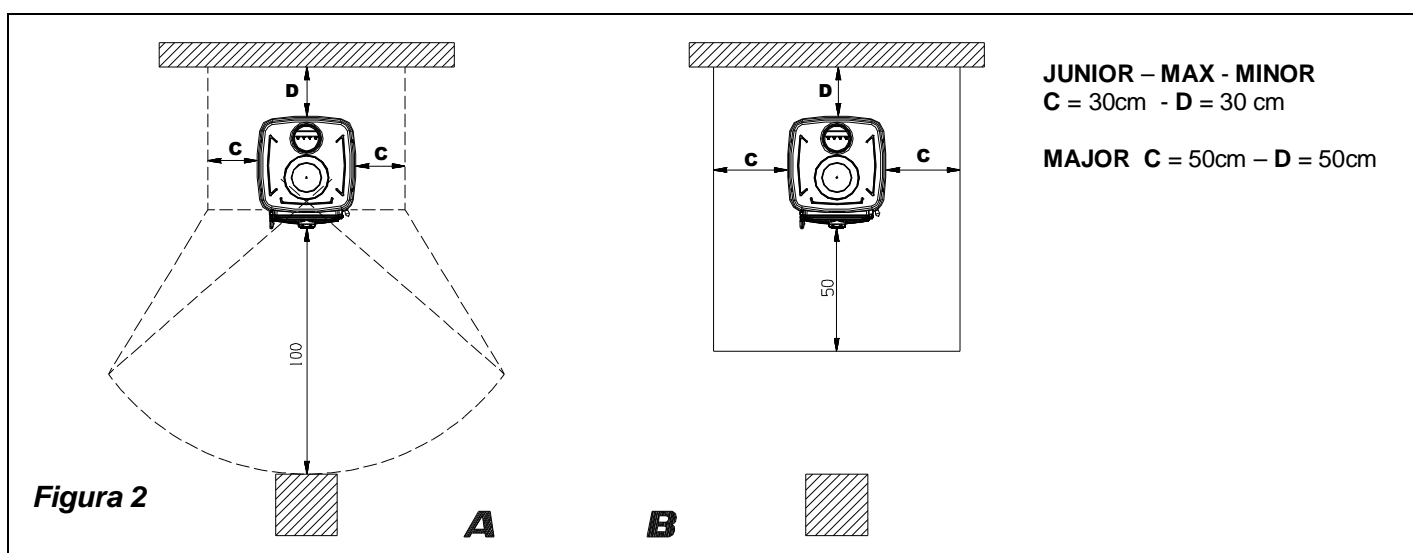
**I FOCOLARI NON DEVONO ESSERE MODIFICATI !**

## 4. SICUREZZA ANTINCENDIO

Nell'installazione della stufa devono essere osservate le seguenti misure di sicurezza:

- la distanza minima da elementi costruttivi ed oggetti infiammabili e sensibili al calore (mobili, rivestimenti di legno, stoffe ecc.) deve essere di **30 cm** dal retro e da entrambi i lati (**50cm MAJOR**); al fine di assicurare un sufficiente isolamento termico ( vedi Figura 2 **A**).
- davanti alla porta del focolare, nell'area di radiazione della stessa, non deve esserci alcun oggetto o materiale di costruzione infiammabile e sensibile al calore a meno di **100 cm** di distanza. Tale distanza può essere ridotta a 40 cm qualora venga installata una protezione, retroventilata e resistente al calore, davanti all'intero componente da proteggere. **Tutte le distanze minime di sicurezza sono indicate sulla targhetta del prodotto e non si deve scendere al di sotto delle stesse.**
- qualora la stufa venga installata su un pavimento di materiale infiammabile, bisogna prevedere un sottofondo ignifugo, per esempio una pedana d'acciaio (dimensioni secondo l'ordinamento regionale). Il sottofondo deve sporgere dall'apparecchio **30cm** dietro (**50cm MAJOR**), lateralmente di almeno **30 cm** (**50cm MAJOR**) e frontalmente di almeno **50 cm** oltre all'apertura della porta di carico(vedi Figura 2 **B**).

La stufa deve funzionare esclusivamente con il cassetto cenere inserito. I residui solidi della combustione (ceneri) devono essere raccolti in un contenitore ermetico e resistente al fuoco. La stufa non deve mai essere accesa in presenza di emissioni gassose o vapori (per esempio colla per linoleum, benzina ecc.). Non depositate materiali infiammabili nelle vicinanze della stufa.



Durante la combustione viene sprigionata energia termica che comporta un marcato riscaldamento delle superfici, della porta e del vetro del focolare, delle maniglie delle porte o di comando, del tubo fumi ed eventualmente della parte anteriore dell'apparecchio. Evitate il contatto con tali elementi senza un corrispondente abbigliamento protettivo o senza utensili accessori (guanti resistenti al calore, dispositivi di comando).

**Fate in modo che i bambini siano consapevoli di questi pericoli e teneteli lontani dal focolare durante il suo funzionamento.**

Quando si utilizza un combustibile errato o troppo umido si potrebbero formare dei depositi (creosoto) nella canna fumaria con possibile incendio della canna fumaria stessa

### 4.1. PRONTO INTERVENTO

Se si manifesta un incendio nel collegamento o nella canna fumaria :

- Chiudere la porta di caricamento e del cassetto cenere.**
- Chiudere i registri dell'aria comburente**
- Spegnere tramite l'uso di estintori ad anidride carbonica ( CO<sub>2</sub> a polveri )**
- Richiedere l'immediato intervento dei Vigili del Fuoco**

**Non spegnere il fuoco con l'uso di getti d'acqua.**

Quando la canna fumaria smette di bruciare, farla verificare da uno specialista per individuare eventuali crepe o punti permeabili.

## 5. CANNA FUMARIA

Requisiti fondamentali per un corretto funzionamento dell'apparecchio:

- la sezione interna deve essere preferibilmente circolare;
- essere termicamente isolata ed impermeabile e costruita con materiali idonei a resistere al calore, ai prodotti della combustione ed alle eventuali condense;
- essere priva di strozzature ed avere andamento verticale con deviazioni non superiori a 45°;
- se già usata deve essere pulita;
- rispettare i dati tecnici del manuale di istruzioni;

Qualora le canne fumarie fossero a sezione quadrata o rettangolare gli spigoli interni devono essere arrotondati con raggio non inferiore a 20 mm. Per la sezione rettangolare il rapporto massimo tra i lati deve essere  $\leq 1,5$ .

Una sezione troppo piccola provoca una diminuzione del tiraggio. Si consiglia un'altezza minima di 4 m.

**Sono vietate** e pertanto pregiudicano il buon funzionamento dell'apparecchio: fibrocemento, acciaio zincato, superfici interne ruvide e porose. In Fig. 3 sono riportati alcuni esempi di soluzione.

**La sezione minima deve essere di 4 dm<sup>2</sup> (per esempio 20x20cm) per gli apparecchi il cui diametro di condotto è inferiore a 200mm, o 6,25dm<sup>2</sup> (per esempio 25x25cm) per gli apparecchi con diametro superiore a 200mm.**

Il tiraggio creato dalla vostra canna fumaria deve essere sufficiente ma non eccessivo.

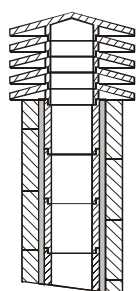
Una sezione della canna fumaria troppo importante può presentare un volume troppo grande da riscaldare e dunque provocare delle difficoltà di funzionamento dell'apparecchio; per evitare ciò provvedete ad intubare la stessa per tutta la sua altezza. Una sezione troppo piccola provoca una diminuzione del tiraggio.

**La canna fumaria deve essere adeguatamente distanziata da materiali infiammabili o combustibili mediante un opportuno isolamento o un'intercapedine d'aria.**

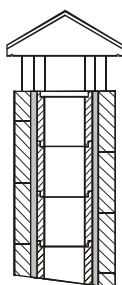
E' vietato far transitare all'interno della stessa tubazioni di impianti o canali di adduzione d'aria. E' proibito inoltre praticare aperture mobili o fisse, sulla stessa, per il collegamento di ulteriori apparecchi diversi.

### 5.1. POSIZIONE DEL COMIGNOLO

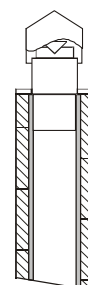
**Il tiraggio della canna fumaria dipende anche dall'idoneità del comignolo.**



(1) Comignolo industriale ad elementi prefabbricati, consente un ottimo smaltimento dei fumi.

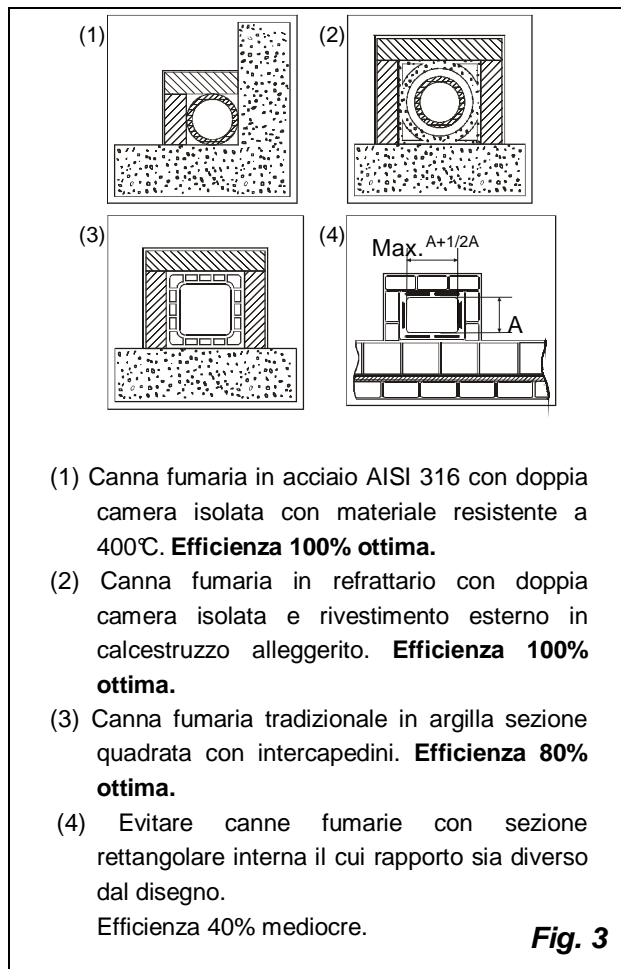


(2) Comignolo artigianale. La giusta sezione di uscita deve essere minimo 2 volte la sezione interna della canna fumaria, ideale 2,5 volte.



(3) Comignolo per canna fumaria in acciaio con cono interno deflettore dei fumi.

**Fig. 4**



**Fig. 3**

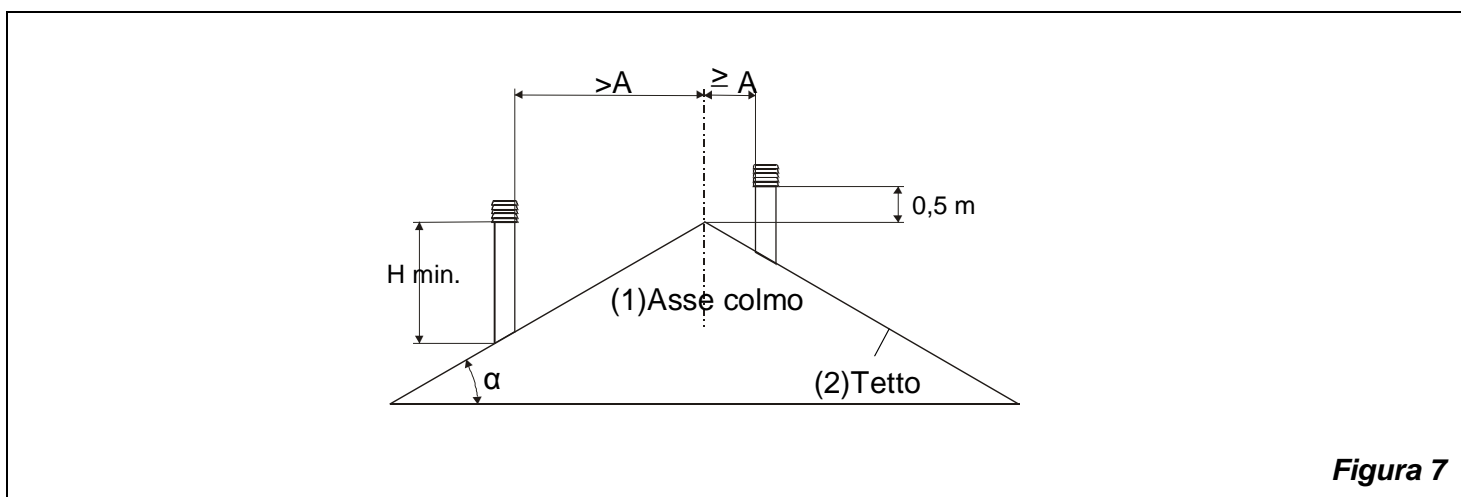
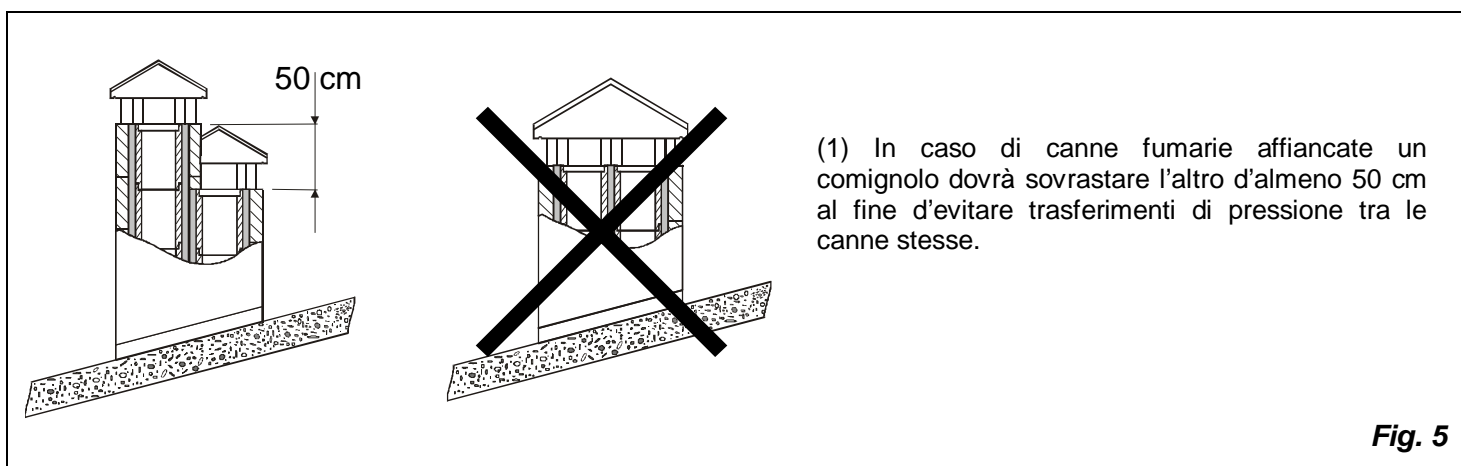


È pertanto indispensabile che, se costruito artigianalmente, la sezione di uscita sia più di due volte la sezione interna della canna fumaria.

Dovendo sempre superare il colmo del tetto, il comignolo dovrà assicurare lo scarico anche in presenza di vento (Fig. 4).

Il comignolo deve rispondere ai seguenti requisiti:

- avere sezione interna equivalente a quella del camino.
- avere sezione utile d'uscita doppia di quella interna della canna fumaria.
- essere costruito in modo da impedire la penetrazione nella canna fumaria di pioggia, neve e di qualsiasi corpo estraneo.
- essere facilmente ispezionabile, per eventuali operazioni di manutenzione e pulizia.



**COMIGNOLI DISTANZE E POSIZIONAMENTOUNI 10683/98**

Inclinazione del tetto	Distanza tra il colmo e il camino	Altezza minima del camino (misurata dallo sbocco)
$\alpha$	A (m)	H (m)
15°	< 1,85 m	0,50 m oltre il colmo
	> 1,85 m	1,00 m dal tetto
30°	< 1,50 m	0,50 m oltre il colmo
	> 1,50 m	1,30 m dal tetto
45°	< 1,30 m	0,50 m oltre il colmo
	> 1,30 m	2,00 m dal tetto
60°	< 1,20 m	0,50 m oltre il colmo
	> 1,20 m	2,60 m dal tetto

## 6. COLLEGAMENTO AL CAMINO

Gli apparecchi con chiusura automatica della porta (tipo 1) devono obbligatoriamente funzionare, per motivi di sicurezza, con la porta del focolare chiusa (fatta eccezione per la fase di carico del combustibile o l'eventuale rimozione della cenere).

Gli apparecchi con le porte non a chiusura automatica (tipo 2) devono essere collegati ad una propria canna fumaria. Il funzionamento con porta aperta è consentito soltanto previa sorveglianza.

La stufa è dotata di uno scarico fumi superiore.

Il tubo di collegamento alla canna fumaria deve essere più corto possibile, rettilineo, a tenuta stagna e conforme alle normative vigenti.

Il collegamento deve essere eseguito con tubi stabili e robusti (Vi consigliamo uno spessore di 2 mm) ed essere fissato ermeticamente alla canna fumaria. Il diametro interno del tubo di collegamento deve corrispondere al diametro esterno del tronchetto di scarico fumi della stufa DIN 1298.

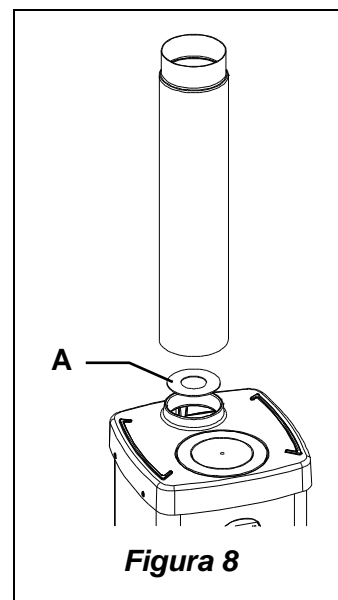
**ATTENZIONE:** qualora il collegamento attraversi particolari composti da materiali infiammabili, nel raggio di 20cm attorno al tubo tutti i materiali infiammabili devono essere sostituiti da materiali ignifughi e resistenti al calore.

Per un buon funzionamento dell'apparecchio è essenziale che nel luogo d'installazione venga immessa sufficiente aria per la combustione (vedi paragrafo 7).

La depressione al camino (TIRAGGIO) deve essere di almeno 12 Pascal (=1,2 mm di colonna d'acqua). La misurazione deve essere fatta sempre ad apparecchio caldo (resa calorifica nominale). Quando la depressione supera i 17 Pascal (1,7 mm di colonna d'acqua) è necessario ridurre la stessa con l'installazione di un regolatore di tiraggio supplementare (valvola a farfalla) sul tubo di scarico o nel camino.

Per motivi di sicurezza la porta del focolare può essere aperta solo durante il caricamento di combustibile. Il focolare deve rimanere chiuso durante il funzionamento ed i periodi di non-utilizzo.

**IMPORTANTE:** per migliorare il rendimento della stufa modello JUNIOR si può richiedere un dispositivo da inserire nel collarino di attacco del camino come indicato in Figura 8 pos.A.


**Figura 8**

## 7. AFFLUSSO D'ARIA NEL LUOGO D'INSTALLAZIONE DURANTE LA COMBUSTIONE

Poiché le stufe ricavano la loro aria di combustione dal locale di installazione, è essenziale che nel luogo stesso venga immessa una sufficiente quantità d'aria. In caso di finestre e porte a tenuta stagna (es. case costruite con il criterio di risparmio energetico) è possibile che l'ingresso di aria fresca non venga più garantito e questo compromette il tiraggio dell'apparecchio, il vostro benessere e la vostra sicurezza. Bisogna pertanto garantire una alimentazione aggiuntiva di aria fresca mediante una presa d'aria esterna posta nelle vicinanze dell'apparecchio oppure tramite la posa di una conduttura per l'aria di combustione che porti verso l'esterno od in un vicino locale areato, **ad eccezione del locale caldaia o garage (VIETATO)**.

Il tubo di collegamento deve essere liscio con un diametro minimo di 120 mm, deve avere una lunghezza massima di 4 m e presentare non più di tre curve. Qualora questo sia collegato direttamente con l'esterno deve essere dotato di un apposito frangivento.

L'entrata d'aria per la combustione nel luogo d'installazione non deve essere ostruita durante il funzionamento della stufa. E' assolutamente necessario che negli ambienti, in cui vengono fatte funzionare stufe con un tiraggio naturale del camino, venga immessa tanta aria quanta ne è necessaria per la combustione, ossia fino a 25 m<sup>3</sup>/ora. Il naturale riciclo dell'aria deve essere garantito da alcune aperture fisse verso l'esterno, la loro grandezza è stabilita da relative normative in materia. Chiedete informazioni al Vostro spazzacamino di fiducia. Le aperture devono essere protette con delle griglie e non dovrebbero mai essere otturate. Una cappa di estrazione (aspirante) installata nella stessa stanza od in una confinante provoca una depressione nell'ambiente. Questo provoca la fuoriuscita di gas combustibili (fumo denso, odore); è dunque necessario assicurare un maggiore afflusso di aria fresca.

**La depressione di una cappa aspirante può, nella peggiore delle ipotesi, trasformare la canna fumaria della stufa in presa d'aria esterna risucchiando i fumi nell'ambiente con conseguenze gravissime per le persone.**

## 8. COMBUSTIBILI AMMESSI / NON AMMESSI

I combustibili ammessi sono ceppi di legna da ardere. Si devono utilizzare esclusivamente ceppi di legna secca (contenuto d'acqua max 20%).

I pezzi di legna dovrebbero avere una lunghezza di ca.30cm ed una circonferenza di 30cm max.

Specie	Kg/mc	KWh/Kg Umidità 20%
<b>Faggio</b>	<b>750</b>	<b>4,0</b>
<b>Cerro</b>	<b>900</b>	<b>4,2</b>
<b>Olmo</b>	<b>640</b>	<b>4,1</b>
<b>Pioppo</b>	<b>470</b>	<b>4,1</b>
<b>Larice *</b>	<b>660</b>	<b>4,4</b>
<b>Abete rosso *</b>	<b>450</b>	<b>4,5</b>
<b>Pino silvestre *</b>	<b>550</b>	<b>4,4</b>

### \* LEGNI RESINOSI POCO ADATTI PER UNA STUFA

La legna usata come combustibile deve avere un contenuto d'umidità inferiore al 20% e la si ottiene con un tempo di essiccazione di almeno un anno (legno tenero) o di due anni (legno duro) collocando tale legna in un luogo asciutto e ventilato (per esempio sotto una tettoia). La legna umida rende l'accensione più difficile, perché è necessaria una maggiore quantità d'energia per far evaporare l'acqua presente.

Il contenuto umido ha inoltre lo svantaggio che, con l'abbassarsi della temperatura, l'acqua si condensa prima nel focolare e quindi nel camino. La legna fresca contiene circa il 60% di H<sub>2</sub>O, perciò non è adatta ad essere bruciata.

**Tra gli altri NON possono essere bruciati: resti di carbone, ritagli, cascami di corteccia e pannelli, legna umida o trattata con vernici, materiali di plastica; in tal caso decade la garanzia sull'apparecchio.**

Carta e cartone devono essere utilizzati solo per l'accensione. **La combustione di rifiuti è vietata** e danneggerebbe inoltre la stufa e la canna fumaria, provocando inoltre danni alla salute, ed in virtù del disturbo olfattivo reclami da parte del vicinato.

La legna non è un combustibile a lunga durata e pertanto non è possibile un riscaldamento continuo della stufa durante la notte.

**IMPORTANTE:** l'uso continuo e prolungato di legna particolarmente ricca di oli aromatici (p.e. Eucalipto, Mirto, etc.) provoca il deterioramento (sfaldamento) repentino dei componenti in ghisa che compongono il prodotto.

## 9. ACCENSIONE

**IMPORTANTE:** alla prima accensione è inevitabile che venga prodotto un odore sgradevole (dovuto all'essiccamento dei collanti nella cordicella di guarnizione o delle vernici protettive), che sparisce dopo un breve utilizzo. Deve comunque essere assicurata una buona ventilazione dell'ambiente. Alla prima accensione Vi consigliamo di caricare una quantità ridotta di combustibile e di aumentare lentamente la resa calorifica dell'apparecchio.

Per effettuare una corretta prima accensione dei prodotti trattati con vernici per alte temperature, occorre sapere quanto segue:

- i materiali di costruzione dei prodotti in questione non sono omogenei, infatti coesistono parti in ghisa, in acciaio, in refrattario e in maiolica;
- la temperatura alla quale il corpo del prodotto è sottoposto non è omogenea: da zona a zona si registrano temperature variabili dai 300°C ai 500°C ;
- durante la sua vita, il prodotto è sottoposto a cicli alternati di accensioni e di spegnimento durante la stessa giornata e a cicli di intenso utilizzo o di assoluto riposo al variare delle stagioni;
- la stufa nuova, prima di potersi definire stagionata, dovrà essere sottoposta a diversi cicli di avviamento per poter consentire a tutti i materiali ed alla vernice di completare le varie sollecitazioni elastiche;
- in particolare inizialmente si potrà notare l'emissione di odori tipici dei metalli sottoposti a grande sollecitazione termica e di vernice ancora fresca. Tale vernice, sebbene in fase di costruzione venga cotta a 250°C per qualche ora, dovrà superare più volte e per una certa durata la temperatura di 350°C, prima di incorporarsi perfettamente con le superfici metalliche.

Diventa quindi importante seguire questi piccoli accorgimenti in fase di accensione:

1. Assicuratevi che sia garantito un forte ricambio d'aria nel luogo dove è installato l'apparecchio.
2. Nelle prime accensioni, caricare non eccessivamente la camera di combustione (circa metà della quantità indicata nel manuale d'istruzioni) e tenere il prodotto acceso per almeno 6-10 ore di continuo, con i registri meno aperti di quanto indicato nel manuale d'istruzioni.
3. Ripetere questa operazione per almeno 4-5 o più volte, secondo la Vostra disponibilità.
4. Successivamente caricare sempre più (seguendo comunque quanto descritto sul libretto di istruzione relativamente al massimo carico) e tenere possibilmente lunghi i periodi di accensione evitando, almeno in questa fase iniziale, cicli di accensione-spegnimento di breve durata.
5. Durante le prime accessioni nessun oggetto dovrebbe essere appoggiato sulla stufa ed in particolare sulle superfici laccate. Le superfici laccate non devono essere toccate durante il riscaldamento.
6. Una volta superato il "rodaggio" si potrà utilizzare il Vostro prodotto come il motore di un'auto, evitando bruschi riscaldamenti con eccessivi carichi.

Per accendere il fuoco consigliamo di usare piccoli listelli di legno con carta oppure altri mezzi di accensione in commercio, escluse tutte le sostanze liquide come per es. alcool, benzina, petrolio e simili.

Le aperture per l'aria (primaria e secondaria) devono essere aperte contemporaneamente solo un po' (si deve aprire anche l'eventuale valvola a farfalla posta sul tubo di scarico fumi). Quando la legna comincia ad ardere si può caricare altro combustibile regolando l'aria per la combustione secondo le indicazioni di cui al paragrafo 10.

**Mai sovraccaricare la stufa** (confrontate la tabella tecnica – quantità max. di combustibile caricabile). Troppo combustibile e troppa aria per la combustione possono causare surriscaldamento e quindi danneggiare la stufa.

## 10. FUNZIONAMENTO NORMALE

Gli apparecchi con chiusura automatica della porta (tipo 1) devono obbligatoriamente funzionare, per motivi di sicurezza, con la porta del focolare chiusa (fatta eccezione per la fase di carico del combustibile o l'eventuale rimozione della cenere).

Gli apparecchi con le porte non a chiusura automatica (tipo 2) devono essere collegati ad una propria canna fumaria. Il funzionamento con porta aperta è consentito soltanto previa sorveglianza.

**IMPORTANTE: Per motivi di sicurezza la porta del focolare può essere aperta solo durante il caricamento di combustibile. Il focolare deve rimanere chiuso durante il funzionamento ed i periodi di non-utilizzo.**

Il potere calorifico nominale della stufa viene raggiunto con un tiraggio (depressione) minimo di 12 Pa (= 1,2 mm di colonna d'acqua).

Con i registri posti sulla facciata della stufa viene regolata l'emissione di calore della stufa. Si devono aprire secondo il bisogno calorifico. La migliore combustione (con emissioni minime) viene raggiunta quando, caricando legna, la maggior parte dell'aria per la combustione passa attraverso il registro dell'aria secondaria.

**Non si deve mai sovraccaricare la stufa (vedi quantità max nella tabella sottostante).**

**Troppo combustibile e troppa aria per la combustione possono causare surriscaldamento e quindi danneggiare la stufa. I danni causati da surriscaldamento non sono coperti da garanzia.**

Bisogna pertanto usare la stufa sempre con porta chiusa per evitare l'effetto forgia.

	MAJOR		MINOR		MAX		JUNIOR	
	Aria primaria	Aria secondaria	Aria primaria	Aria secondaria	Aria primaria	Aria secondaria	Aria primaria	Aria secondaria
Legna	APERTO 5mm	APERTO 19mm	APERTO 4mm	APERTO 19mm	CHIUSO	NON regolabile	CHIUSO	NON regolabile
Carica oraria	2.8 kg/h		2.5 kg/h		1.9 kg/h		1.4 kg/h	
Intervalli di carica	45 min		45 min		45 min		45 min	

Oltre che dalla regolazione dell'aria per la combustione, l'intensità della combustione e quindi la resa calorifica della Vostra stufa è influenzata dal camino. Un buon tiraggio del camino richiede una regolazione più ridotta dell'aria per la combustione, mentre uno scarso tiraggio necessita maggiormente di un'esatta regolazione dell'aria per la combustione.

Per verificare la buona combustione della stufa, controllate se il fumo che esce dal camino è trasparente. Se è bianco significa che la stufa non è regolata correttamente o la legna è troppo bagnata; se invece il fumo è grigio o nero è segno che la combustione non è completa (è necessaria una maggior quantità di aria secondaria).

## 11. FUNZIONAMENTO NEI PERIODI DI TRANSIZIONE

Durante il periodo di transizione, ovvero quando le temperature esterne sono più elevate, in caso di improvviso aumento della temperatura si possono avere dei disturbi alla canna fumaria che fanno sì che i gas combusti non vengono aspirati completamente. I gas di scarico non fuoriescono più completamente (odore intenso di gas).

In tal caso scuotete più frequentemente la griglia e aumentate l'aria per la combustione. Caricate in seguito una quantità ridotta di combustibile facendo sì che questo bruci più rapidamente (con sviluppo di fiamme) e si stabilizzi così il tiraggio della canna fumaria. Controllate quindi che tutte le aperture per la pulizia e i collegamenti al camino siano ermetici.

## 12. MANUTENZIONE E CURA

Fate controllare dal Vostro spazzacamino responsabile di zona la regolare installazione della stufa, il collegamento al camino e l'aerazione.

Per la pulizia delle parti smaltate usare acqua saponata o detersivi non abrasivi o chimicamente aggressivi.

**IMPORTANTE** : si possono usare esclusivamente parti di ricambio espressamente autorizzate ed offerte da La Nordica. In caso di bisogno Vi preghiamo di rivolgerVi al Vs rivenditore specializzato.

**L' apparecchio non può essere modificato!**

### 12.1. PULIZIA CANNA FUMARIA

La corretta procedura di accensione, l'utilizzo di quantità e tipi di combustibili idonei, il corretto posizionamento del registro dell'aria secondaria, il sufficiente tiraggio del camino e la presenza d'aria comburente sono indispensabili per il funzionamento ottimale dell'apparecchio. Almeno una volta l'anno è consigliabile eseguire una pulizia completa, o qualora sia necessario (problemi di malfunzionamento con scarsa resa). Questa operazione, fatta esclusivamente a stufa fredda, dovrebbe essere svolta da uno spazzacamino che contemporaneamente può effettuare un'ispezione.

Durante la pulizia bisogna togliere dalla stufa il cassetto cenere ed il tubo fumi.

Si può pulire il vano di raccolta fumi dal focolare e, dopo aver tolto il tubo fumi, anche dal tronchetto di scarico con l'aiuto di una spazzola e di un aspiratore.

**Fate attenzione che dopo la pulizia tutte le parti smontate vengano reinstallate in modo ermetico.**

### 12.2. PULIZIA VETRO

Tramite uno specifico ingresso dell'aria secondaria la formazione di deposito di sporco, sul vetro della porta, viene efficacemente rallentata. Non può comunque mai essere evitata con l'utilizzo dei combustibili solidi (es. legna umida) e questo non è da considerarsi come un difetto dell'apparecchio.

**IMPORTANTE: la pulizia del vetro panoramico deve essere eseguita solo ed esclusivamente a stufa fredda per evitarne l'esplosione.** Non usare comunque panni, prodotti abrasivi o chimicamente aggressivi.

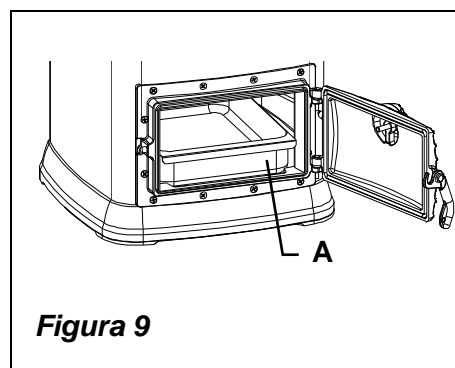
**ROTTURA DEI VETRI:** i vetri essendo in vetroceramica resistenti fino ad uno sbalzo termico di 750°C, non sono soggetti a shock termici. La loro rottura può essere causata solo da shock meccanici (urti o chiusura violenta della porta ecc.). Pertanto la sostituzione non è in garanzia .

### 12.3. PULIZIA CASSETTO CENERE

Tutte le stufe La Nordica hanno una griglia focolare ed un cassetto cenere per la raccolta delle ceneri (Figura 9 pos.A). Vi consigliamo di svuotare periodicamente il cassetto cenere e di evitarne il riempimento totale per non surriscaldare la griglia. Inoltre Vi consigliamo di lasciare sempre 3-4cm di cenere nel focolare.

**ATTENZIONE:** le ceneri tolte dal focolare vanno riposte in un recipiente di materiale ignifugo dotato di un coperchio stagno.

Il recipiente va posto su di un pavimento ignifugo, lontano da materiali infiammabili fino allo spegnimento e raffreddamento completo delle ceneri.



**Figura 9**

## 13. FERMO ESTIVO

Dopo aver effettuato la pulizia del focolare, del camino e della canna fumaria, provvedendo all'eliminazione totale della cenere ed altri eventuali residui, chiudere tutte le porte del focolare ed i relativi registri e sconnettere l'apparecchio dal camino.

Consigliamo di effettuare l'operazione di pulizia della canna fumaria almeno una volta all'anno; verificare nel frattempo l'effettivo stato delle guarnizioni che, se non perfettamente integre, non garantiscono il buon funzionamento dell'apparecchio!

In tal caso è necessaria la sostituzione delle stesse.

In caso di umidità del locale dove è posto l'apparecchio, sistemare dei sali assorbenti all'interno del focolare.

Proteggere le parti in ghisa grezze, se si vuole mantenere inalterato nel tempo l'aspetto estetico, con della vaselina neutra.

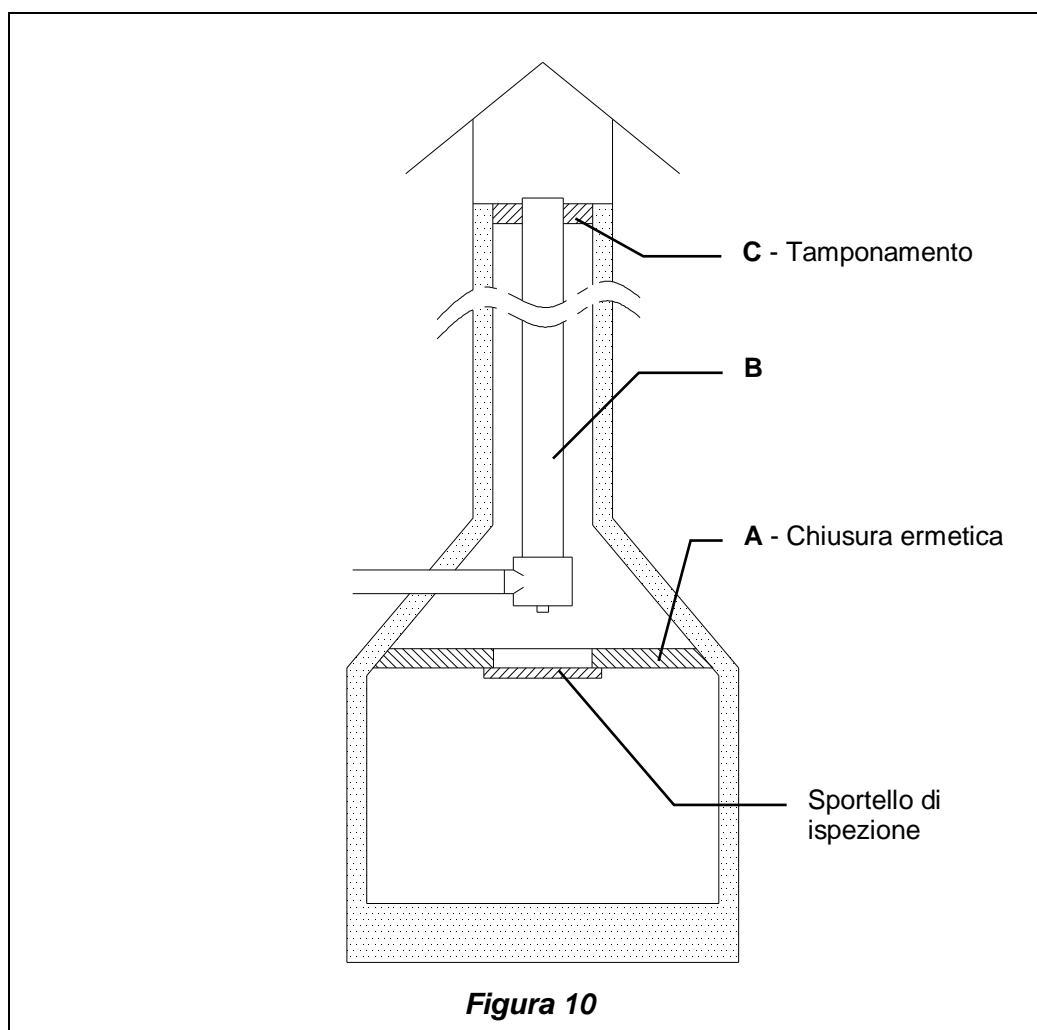
## 14. COLLEGAMENTO ALLA CANNA FUMARIA DI UN CAMINETTO O FOCOLARE APERTO

Il canale fumi è il tratto di tubo che collega il prodotto alla canna fumaria, nel collegamento devono essere rispettati questi semplici ma importantissimi principi:

- per nessuna ragione si dovrà usare il canale fumo avente un diametro inferiore a quello del collarino di uscita di cui è dotato il prodotto;
- ogni metro di percorso orizzontale del canale fumo provoca una sensibile perdita di carico che dovrà eventualmente essere compensata con un innalzamento della canna fumaria;
- il tratto orizzontale non dovrà comunque mai superare i 2m (UNI 10683-2005);
- ogni curva del canale fumi riduce sensibilmente il tiraggio della canna fumaria che dovrà essere eventualmente compensata innalzandola adeguatamente;
- la Normativa UNI 10683-2005 – ITALIA prevede che le curve o variazioni di direzione non devono in nessun caso essere superiori a 2 compresa l'immissione in canna fumaria.

Volendo usare la canna fumaria di un caminetto o focolare aperto, sarà necessario chiudere ermeticamente la cappa al di sotto del punto di imbocco del canale fumo pos. **A** Figura 10.

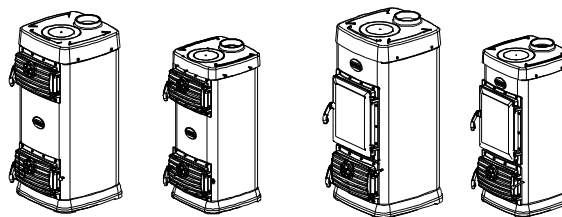
Se poi la canna fumaria è troppo grande (p.e. cm 30x40 oppure 40x50) è necessario intubarla con un tubo di acciaio inox di almeno 200mm di diametro, pos. **B**, avendo cura di chiudere bene lo spazio rimanente fra il tubo stesso e la canna fumaria immediatamente sotto al comignolo pos. **C**.



*Per ulteriori informazioni Vi preghiamo cortesemente di rivolgerVi al Vostro rivenditore di fiducia.*



Description :  
Stove tested according to **EN 13240**



## 1. TECHNICAL DATA

	MAJOR	MINOR	MAX	JUNIOR
<b>Constructive system</b>	2	2	2	2
<b>Rating power in kW</b>	6.5	4	6	5
<b>Efficiency in %</b>	53	53	70	75
<b>Pipe diameter in mm</b>	120	120	120	120
<b>Maximum quantity of fuel- wood in kg</b>	2.8	1.8	2	1.5
<b>Depression by rating calorific value in mmH<sub>2</sub>O / Pa wood</b>	0.12 / 12			
<b>Emission of exhaust gases in g/s- wood</b>	22.45	19.04	6.88	6.22
<b>Mean content of CO to 13% O<sub>2</sub> in %</b>	0.81	0.57	0.43	0.19
<b>Temperature of exhaust gases in °C - wood</b>	240	210	360	240
<b>Size of hearth opening in mm (LxH)</b>	225x134	225x134	195x220	195x280
<b>Hearth body size /Hearth head in mm (LxHxP)</b>	264x450x264	226x430x226	215x210x275	205x280x270
<b>Grate type</b>	Flat grate, from outside movable			
<b>Stove height in mm</b>	820	770	820	770
<b>Stove width in mm</b>	402	360	402	360
<b>Stove depth in mm</b>	457	415	457	415
<b>Weight in Kg</b>	71	62	70	58
<b>Safety measures</b>	Chapter 4			

The heating volume of the stoves according to **EN 13240**, for those buildings in which the thermal insulation does not correspond to the instructions on heat protection is:

	MAJOR	MINOR	MAX	JUNIOR
30 Kcal/m <sup>3</sup> - type of favourable construction:	186 m <sup>3</sup>	115 m <sup>3</sup>	172 m <sup>3</sup>	143 m <sup>3</sup>
40 Kcal/m <sup>3</sup> type of less favourable construction:	140 m <sup>3</sup>	86 m <sup>3</sup>	129 m <sup>3</sup>	107 m <sup>3</sup>
50 Kcal/m <sup>3</sup> - type of unfavourable construction:	112 m <sup>3</sup>	69 m <sup>3</sup>	103 m <sup>3</sup>	86 m <sup>3</sup>

With a suitable thermal insulation, corresponding to the provisions on heat protection, the heating volume is greater.

In case of a temporary heating, with interruptions of more than 8 hours, the heating volume decreases of 25% circa.

## 2. TECHNICAL DESCRIPTION

The chimney stoves of La Nordica are suitable to heat living spaces for some periods or to support an insufficient centralized heating system. They are ideal for holiday apartments and weekend houses or as an auxiliary heating system during the whole year. As fuel, it is possible to use wood logs.

The stove is made of sheets in galvanized and painted steel and of enamelled cast iron. The hearth is internally sheathed with single sheets in cast iron (MAX-JUNIOR) and refractory (MAJOR-MINOR) and inside it there is a turning and extractable grate.

The hearth is equipped with a panoramic door with ceramic glass (resistant up to 700 °C only Model MAX - JUNIOR). This allows a wonderful view on the burning flames and avoids any possible output of sparks and smoke.

The heating of the environment is made by.

- Convection: (70%) the air passage through the double mantel of the stove releases heat into the environment.
- Irradiation (30%): through the panoramic glass and the external hot surfaces of the stove, the heat is radiated into the environment.

The stoves MAJOR and MINOR are equipped with controls of primary and secondary air by which it is adjusted the combustion air. The stoves MAX and JUNIOR are equipped only with the primary air control, as the secondary air is pre-adjusted (see chapter 10).

### 2.1. PRIMARY AIR CONTROL (movable valve)

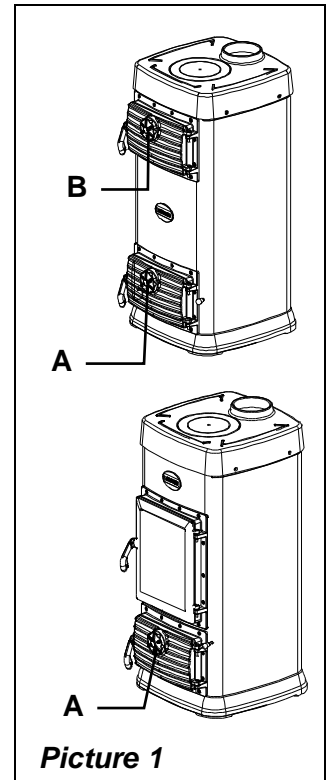
With the primary air control (movable valve), which is found below the hearth door it is adjusted the passage of air through the ash drawer and the grate in the fuel direction (Picture 1, pos. A)

The primary air is necessary for the combustion process. The ash drawer must be regularly emptied, so that the ash does not obstruct the primary air entry. Through the primary air the fire is also kept alive.

During wood combustion, the register of primary air must be opened only for a while, because otherwise the wood burns fast and the stove may overheat.

### 2.2. SECONDARY AIR CONTROL (only MAJOR and MINOR)

Over the door of the hearth there is the secondary air control (Picture 1 pos. B). Also this valve must be opened, especially for wood combustion.



Picture 1

## 3. RULES FOR INSTALLATION

The stove, assembled and ready for the installation, must be connected with a junction to the existing flue of the house. The junction must be possibly short, straight, horizontal or positioned a little uphill. The connections must be tight.

**It is obligatory to respect the National and European rules, local regulations concerning building matter and also fireproofs rules. Please apply to your chimney sweeper for all information.**

You should verify the sufficient air entrance for the combustion in the installation place, with particular attention to windows and doors with tight closing (seal ropes).

It is not allowed the connection of various appliances to the same chimney. The diameter of the opening for the connection must correspond at least to the diameter of the smokes pipe. The opening should be equipped with a wall connection for the reception of the exhaust pipe and a rose window.

Before installation, verify if your floor can support the weight of the stove (for ex. distributing weight plate).

**LA NORDICA is not responsible in case of modification of the product and for the use of not original spare parts.**

**THE HEARTHS MUST NOT BE MODIFIED.**

## 4. FIRE SAFETY

In the installation of the stove the following safety measures are to be followed:

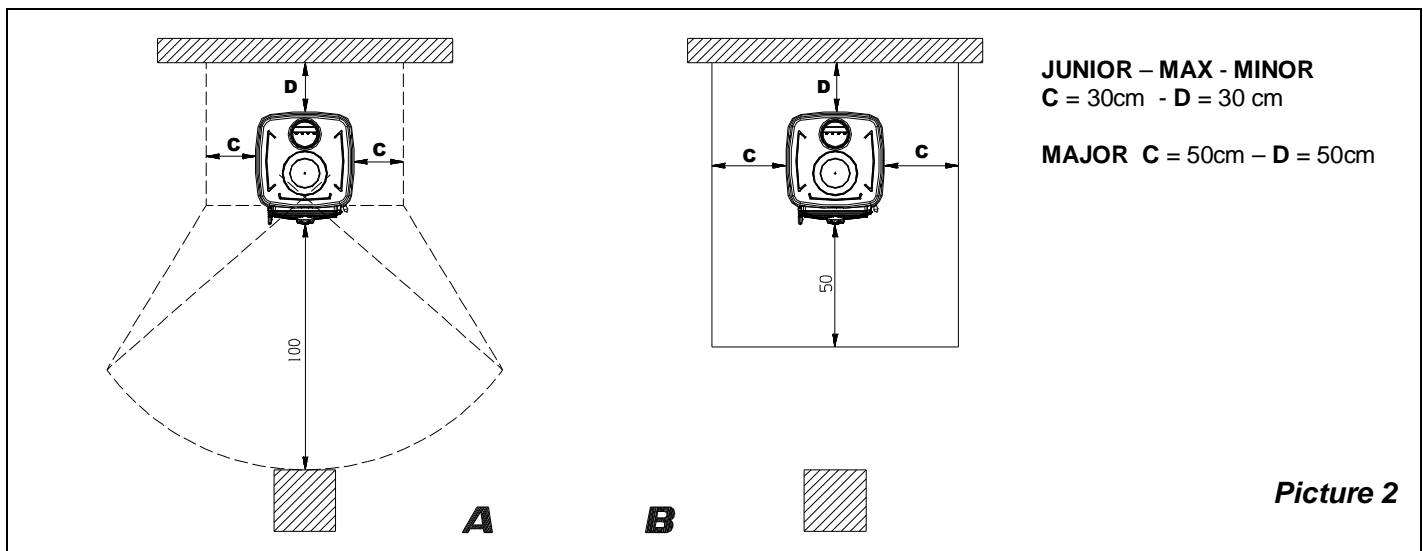
- the minimum distance from objects or furnishing components flammable and sensitive to heat (furniture, wood sheathings, fabrics, etc.) and from materials with flammable structure must be **30 cm's** on the back and on both sides (**50 cm's MAJOR**), in order to assure a sufficient thermal insulation (Picture 2 **A**).
- in front of the chimney stove there must not be any flammable object or building material, sensitive to heat, at less **100 cm's.** of distance. This distance can be reduced to 40 cm's if you will install in front of the element to protect a retro ventilated and heat resistant protection. **All minimum safety measures are indicated in the plate of the products and they must be absolutely respected.**
- if the chimney stove must be installed on a non totally refractory floor, one must foresee a fireproof background, for example a steel platform dimensions according to the local regulations. The platform must stick out **30 cm's** on the back and sideways (**50 cm's MAJOR**) and **50 cm's** on the front side over the loading door (Picture 2 **B**).

The chimney stove must operate exclusively with the ash drawer inserted. The solid residue of the combustion (ashes) must be collected in a hermetic container, resistant to fire. The stove must never be ignited when there are gas or steam emissions (e.g. glue for linoleum, gasoline, etc.). Never deposit flammable materials near the stove.

During the combustion will be spread thermal energy which warms up the surfaces, the door, the fireplace glass, the handles and knobs, the smoke pipe and the front side of the stove. Please avoid the contact of these parts without gloves or the relevant tools.

**Warn children of the danger and keep them away during the operation** of the stove.

The use of a wrong or wet fuel causes the formation of creosote deposits in the flue and will fuel a chimney fire.



### 4.1. FIRST-AID MEASURES

Should any fire arise in the stack or in the flue:

- Close the feeding door and the ash drawer door.**
- Close the controls of combustion air.**
- Extinguish the fire using carbon dioxide fire-fighting means (CO<sub>2</sub> dust).**
- Seek immediate intervention of FIRE BRIGADE.**

**DO NOT EXTINGUISH FIRE USING WATER JETS.**

When the fire has been extinguished, let the flue check by an expert to find possible cracks and permeable points.

## 5. FLUE

Essential requirements for a correct operation of the appliance:

- the internal section must be preferably circular;
- be thermally insulated and water-proof and produced with materials suitable to resist to heat, combustion products and possible condensates;
- not be throttled and show a vertical arrangement with deviations not greater than 45°;
- if already used, it must be clean;
- observe the technical data of the instructions manual;

Should the flues have a square or rectangular section, internal edges must be rounded with a radius not lower than 20 mm. For the rectangular section, the maximum ratio between the sides must be  $\leq 1.5$ .

A too small section causes a decrease of the draught. It is suggested a minimum height of 4 m.

The following features are forbidden and therefore they endanger the good operation of the appliance: asbestos cement, galvanized steel, rough and porous internal surfaces. Picture 3 gives some examples of execution.

**The minimum section must be 4 dm<sup>2</sup> (for example 20 x 20 cm's) for appliances whose duct diameter is lower than 200 mm, or 6.25 dm<sup>2</sup> (for example 25 x 25 cm's) for appliances with diameter greater than 200 mm.**

The draught created by the flue must be sufficient, but not excessive.

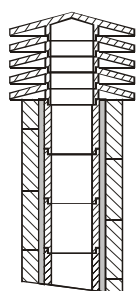
A too big flue section can feature a too big volume to be heated and consequently cause difficulties in the operation of the appliance; to avoid this, tube the flue along its whole height. A too small section causes a decrease of the draught.

**The flue must be properly spaced from any flammable materials or fuels through a proper insulation or an air cavity.**

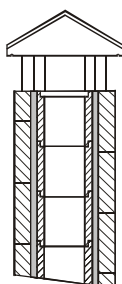
It is forbidden to let plant piping or air feeding channels pass in the same flue. Moreover, it is forbidden to create movable or fixed openings on the same for the connection of further other appliances.

### 5.1. CHIMNEY CAP

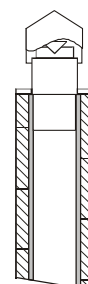
The draught of the flue depends also on the suitability of the chimney cap.



(1) Comignolo industriale ad elementi prefabbricati, consente un ottimo smaltimento dei fumi.



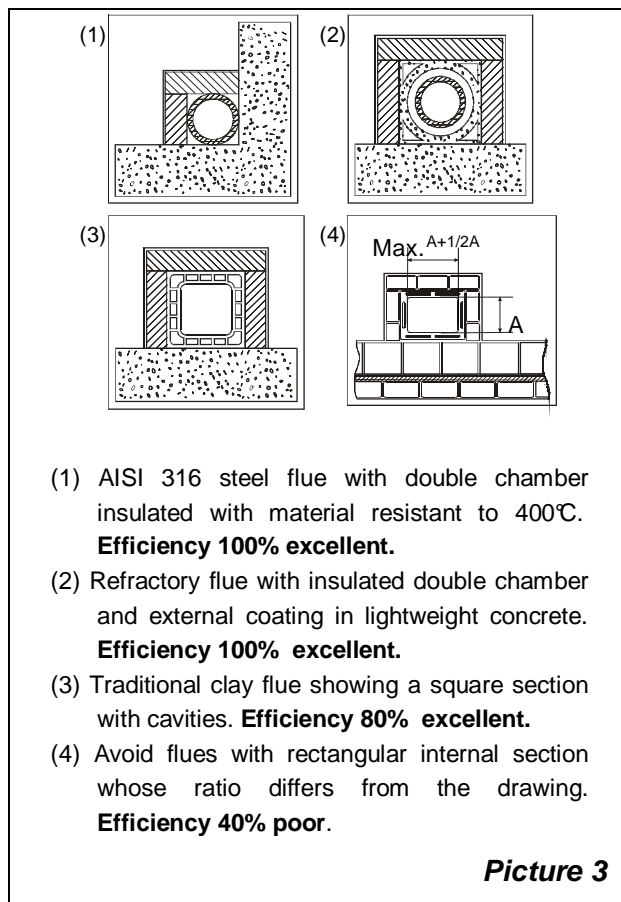
(2) Comignolo artigianale. La giusta sezione di uscita deve essere minimo 2 volte la sezione interna della canna fumaria, ideale 2,5 volte.



(3) Comignolo per canna fumaria in acciaio con cono interno deflettore dei fumi.

**Picture 4**

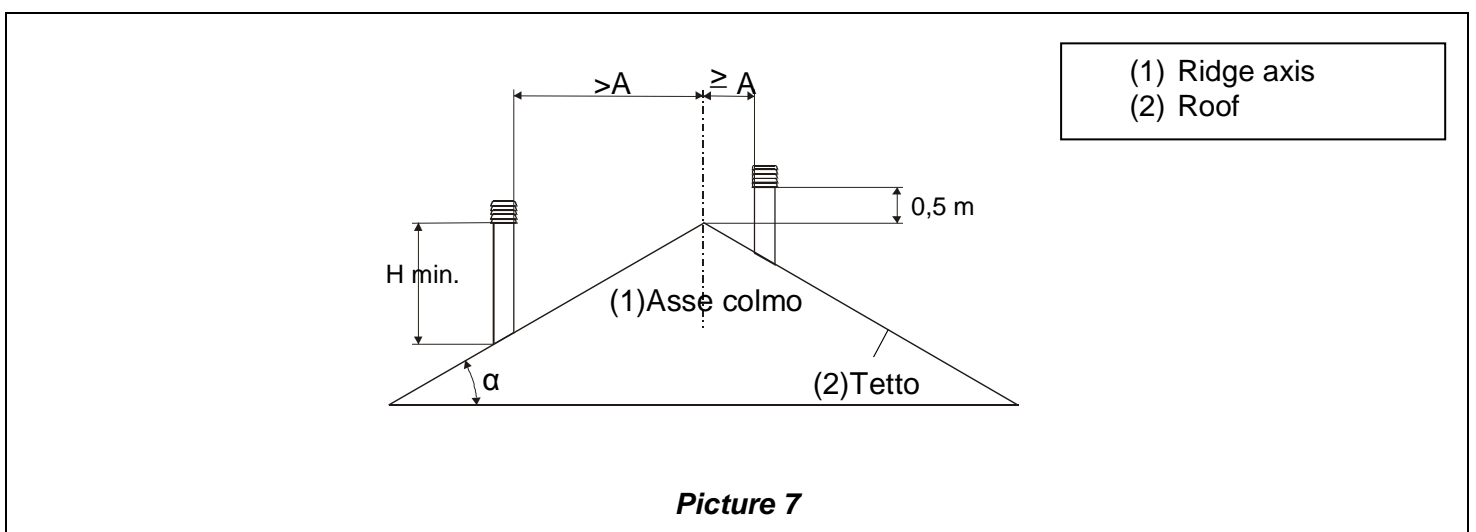
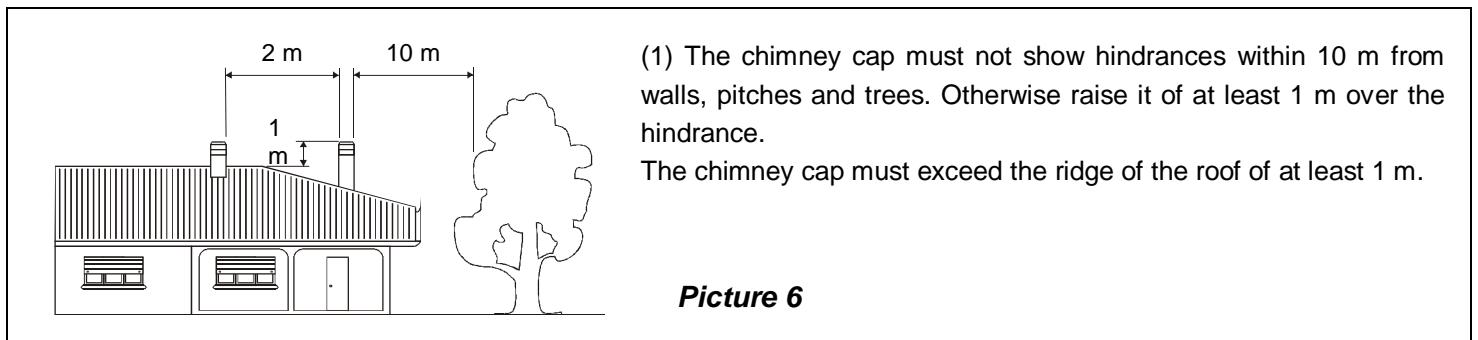
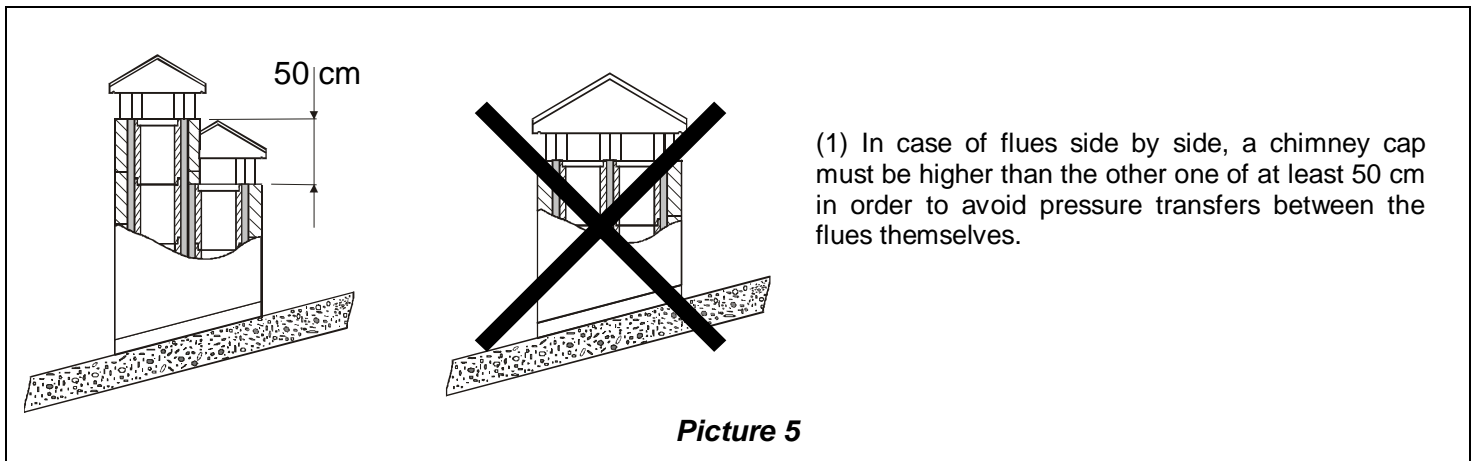
Therefore, if it is handcrafted constructed, the output section must be more than twice as big as the internal section of the flue.



Should it be necessary to exceed the ridge of the roof, the chimney cap must assure the discharge also in case of windy weather (Picture 4).

The chimney cap must meet the following requirements:

- have internal section equivalent to that of the stack.
- have a useful output section twice as big as the flue internal one.
- be manufactured in such a way as to prevent the penetration of rain, snow, and any other foreign body in the flue.
- be easily checkable, for any possible maintenance and cleaning operation.



CHIMNEY CAPS - DISTANCES AND POSITIONING UNI 10683/98		
Inclination of the roof	Distance between the roof ridge and the stack	Minimum height of the stack (measured from the outlet )
$\alpha$	A (m)	H (m)
15°	< 1,85 m	0,50 m above the roof ridge
	> 1,85 m	1,00 m from the roof
30°	< 1,50 m	0,50 m above the roof ridge
	> 1,50 m	1,30 m from the roof
45°	< 1,30 m	0,50 m above the roof ridge
	> 1,30 m	2,00 m from the roof
60°	< 1,20 m	0,50 m above the roof ridge
	> 1,20 m	2,60 m from the roof

## 6. CONNECTION TO THE CHIMNEY

For safety reasons the door of the appliances with constructive system 1, must be opened only for the loading of the fuel or for removing the ashes, while during the operation and the rest, the door of the hearth must remain closed.

The appliances with constructive system 2 must be connected to their own flue. The operating with open door is allowed under supervision.

The stove is endowed with an upper exhaust pipe. The connection pipe to the flue must be the shortest possible, right, tight and according to the current regulations.

The connection to the chimney must be performed with stable and strong pipes (we recommend a thickness of 2 mm). The pipe for smokes exhaust must be fixed hermetically to the chimney. The diameter inside the connection pipe must correspond to the external diameter of the smokes exhaust small trunk of the stove. This is ensured by pipes according to DIN 1298.

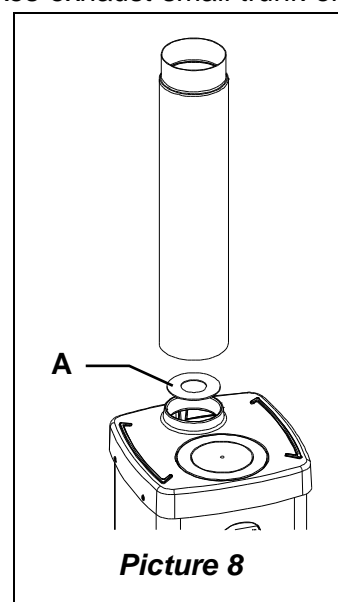
**ATTENTION:** Eventual flammable pieces in the area of 20 cm's round the connection pipes must be changed with fireproof and not sensitive to heat materials.

For a good operation of the equipment it is essential that in the installation place it is introduced sufficient air for combustion (see chapt. 7).

The depression on the chimney should be 12 Pascal (=1,2 mm of water column). The measurement must be done always with the equipment hot (rating calorific value). When the depression exceeds 17 PA (1.7mm of water column) it is necessary to reduce the same with the installation of an additional flue adjuster (butterfly valve) on the exhaust pipe or in the chimney.

For safety reasons the door of the stove must be opened only for the loading of the fuel or for removing the ashes, while during the operation and the rest, the door of the hearth must remain closed.

**IMPORTANT:** In order to increase the yield of the stove JUNIOR, it is possible to ask for a device to be filled in the smoke pipe exhaust , as indicated in the Picture 8 pos.A.



## 7. AIR ENTRANCE INTO THE INSTALLATION PLACE DURING COMBUSTION

As the stoves take their combustion air from the installation place, it is essential that a sufficient quantity of air is introduced in the installation room itself.

In case of tight doors and windows (for example houses built according to the energy saving criteria) it is possible that the air entrance is not guaranteed, compromising the draught, the welfare and the security of the people. It is necessary to guarantee a further air entrance through an external air intake, to be positioned in the nearby of the appliance or through air connection towards outside or a near ventilated room, **with the exception of thermal units place or garages (forbidden).**

The connection pipe must be flat with a minimum diameter of 120 mm, a maximum length of 4 m and with no more than 3 bends. If there is a direct connection with the outside it must be endowed with a special windbreak.

The air entrance for combustion into the installation place must not be closed during the operation of the stove. It is absolutely necessary that in the environment in which the stoves operate with the natural flue of the chimney, it is introduced as much air as necessary for the combustion, i.e. up to 25 m<sup>3</sup>/hour.

The natural recirculation of air must be ensured by some fixed openings on the outside. The size of the necessary openings for air is fixed by the relevant prescriptions. Ask information to your chimney sweeper. The openings should be protected with grids and should never be obstructed.

An extraction hood (aspirating) installed in the same room or in a room nearby, causes depression with output of combusted gasses (smoke, smell). As consequence it is necessary to ensure more flow of fresh air.

**The depression in an extraction hood can at worst hypothesis, transforms the flue into an external air intake, by sucking the smokes of the rooms with dangerous consequences for the people.**

## 8. ADMITTED / NOT ADMITTED FUEL

The fuel admitted is made of wood logs. One must use only logs of dry wood (water content max. 20 %). The wood pieces should have a length of 30 cm's and a maximum circumference of 30 cm's.

Variety	Kg/mc	KWh/Kg moistness 20%
Beech	750	4,0
Oak	900	4,2
Elm	640	4,1
Poplar	470	4,1
Larch*	660	4,4
Spruce*	450	4,5
Scots pine *	550	4,4

**\* RESINOUS WOOD NOT SUITABLE FOR THE BURNING**

The wood used as fuel must have a moisture contents lower than 20%, which is obtained after at least 1 year drying (tender wood) or 2 years (hard wood) and must be stored in a dry and ventilated place (for ex. under a shed). The wet wood makes ignition more difficult because it is necessary a greater quantity of energy to evaporate the existing water. The humid contents has the disadvantage that, with the temperature lowering, the water condensates first in the hearth and then in the chimney. The unseasoned wood contains about 60 % of H<sub>2</sub>O, and then it is not suitable to be burnt.

**Among the others, the following cannot be burnt: remainders of coal, cut-outs, scraps of bark and panels, humid wood or treated with varnishes, plastic materials; in this case the warranty on the equipment expires.** Paper and carton must be used only for ignition.

The combustion of wastes is forbidden and may damage the stove and the chimney, causing health damages and claims by the neighbourhood owing to the bad smell.

The wood is not a fuel, which allows a continuous operation of the appliance, as consequence the heating all over the night is not possible.

**IMPORTANT: The continuous and protracted use of aromatic wood (eucalyptus, myrtle etc.) quickly damages the cast iron parts (cleavage) of the product.**

## 9. LIGHTING

**IMPORTANT:** The first time that the appliance is lit, there will be an odour given off (due to the drying of the adhesives of the junction chord), which disappears after a short use. It must be ensured, in any case, a good ventilation of the environment. Upon the first ignition we suggest loading a reduced quantity of fuel and slightly increasing the calorific value of the equipment.

To perform a correct first lighting of the products treated with paints for high temperature, it is necessary to know the following information:

- the construction materials of the involved products are not homogeneous, as matter of fact there are simultaneously parts in cast iron, refractory and steel;
- the temperature to which the body of the product is subject is not homogeneous: from area to area, variable temperatures within the range of 300°C - 500 °C are detected.
- during its life, the product is subject to alternated lighting and extinguishing cycles in the same day, as well as to cycles of intense use or of absolute standstill when season changes;
- the new appliance, before being considered seasoned has to be subject to many start cycles to allow all materials and paints to complete the various elastic stresses;
- in detail, initially it is possible to remark the emission of smells typical of metals subject to great thermal stress, as well as of wet paint. This paint, although during the manufacture it is backed at 250 °C for some hours, must exceed many times and for a given period of time the temperature of 350 °C before becoming completely embedded in the metallic surfaces.

Therefore, it is extremely relevant to take these easy steps during the lighting:

- 1) Make sure that a strong air change is assured in the room where the appliance is installed.
- 2) During the first starts, do not load excessively the combustion chamber (about half the quantity indicated in the instructions manual) and keep the product continuously ON for at least 6-10 hours with the registers less open than the value indicated in the instructions manual.
- 3) Repeat this operation for at least 4-5 or more times, according to your possibilities.
- 4) Then load more and more fuel (following in any case the provisions contained in the installation booklet concerning maximum load) and, if possible, keep the lighting periods long avoiding, at least in this initial phase, short ON/OFF cycles.
- 5) **During the first starts, no object should be leaned on the appliance and in detail on painted surfaces. Painted surfaces must not be touched during heating.**
- 6) Once the «break-in» has been completed, it is possible to use the product as the motor of a car, avoiding abrupt heating with excessive loads.

To light the fire, it is suggested using small wood pieces together with paper or other traded lighting means. **It is forbidden to use any liquid substance as for ex. alcohol, gasoline, oil and similar.**

The openings for air (primary and secondary) must be opened together just a little (you must open the eventual butterfly valve placed on the pipe of smokes exhaust). When the wood starts burning, adjust the air for combustion according to the instructions on paragraph 10.

Never overload the stove (compare the technical table - max. quantity of loadable fuel).

**Too much fuel and too much air for the combustion may cause overheating and then damage the stove, as a consequence some scratches in the lower front part of the stove could happen.**

**The warranty does not cover the damages due to overheating of the equipment.**



## 10. NORMAL OPERATION

For safety reasons the door of the appliances with constructive system 1, must be opened only for the loading of the fuel or for removing the ashes, while during the operation and the rest, the door of the hearth must remain closed.

The appliances with constructive system 2 must be connected to their own flue. The operating with open door is allowed under supervision.

**IMPORTANT:** For safety reasons the door of the hearth can be opened only for the loading of the fuel. The hearth door must always remain closed during operation or rest.

The nominal power of the appliance will be reached with a minimum depression in the chimney of 11 Pascal (=1.1 mm of water column).

With the registers located on the front of the appliance it is possible to adjust the heat emission of the same. They have to be opened according to the calorific need. The best combustion (with minimum emissions) is reached when, by loading the wood, most part of the air for combustion flows through the secondary air register.

**Never overload the appliance (see the hourly wood load in the table here below). Too much fuel and too much air for the combustion may cause overheating and then damage the stove.**

**The warranty does not cover the damages due to overheating of the equipment.**

You should always use the stove with the door closed in order to avoid damages due to overheating (forge effect).

	MAJOR		MINOR		MAX		JUNIOR	
	Primary air	Secondary air	Primary air	Secondary air	Primary air	Secondary air	Primary air	Secondary air
WOOD	Open 5mm	Open 19mm	Open 4mm	Open 19mm	Closed	Not adjustable	Closed	Not adjustable
Mass of fuel hourly	2.8 kg/h		2.5 kg/h		1.9 kg/h		1.4 kg/h	
Refuelling interval	45 min		45 min		45 min		45 min	

Besides by the adjustment of air for the combustion, the intensity of combustion and then the calorific value of your stove is affected by the chimney. A good flue of the chimney requires a more reduced adjustment of air for the combustion, while a poor flue needs more an exact adjustment of air for combustion.

To verify the good combustion of the stove, check if the smoke coming out from the chimney is transparent. If it is white, it means that the stove is not correctly adjusted or the wood is too wet; if on the contrary the smoke is grey or black, it means that the combustion is not complete (it is necessary a greater quantity of secondary air).

## 11. OPERATION DURING TRANSITION PERIODS

During transition periods when the external temperatures are higher, if there is a sudden increase of temperature it can happen that the combustion gases inside the flue cannot be completely sucked up.

The exhaust gases do not come out completely (intense smell of gas). In this case, shake the grating more frequently and increase the air for the combustion. Then, load a reduced quantity of fuel in order to permit a rapid burning (growing up of the flames) and the stabilization of the draught.

Then, check that all openings for the cleaning and the connections to the stack are air-tight.

## 12. MAINTENANCE AND CARE

Let check the installation of your stove, the connection to chimney and the ventilation by your chimney sweeper. For the cleaning of enamelled surfaces use soap water or not aggressive and not chemically abrasive detergents.

**IMPORTANT: It is possible to use exclusively spare parts clearly authorized and offered by LA NORDICA. In case of need please apply to your dealer!**

**THE APPLIANCE CAN NOT BE MODIFIED!**

### 12.1. CLEANING OF THE FLUE

A correct lighting, the burning of a proper fuel, the loading of the suggested quantity of fuel, the right adjustments of the secondary air control, the sufficient draught of the chimney and the presence of air for the combustion, are essential for the good operation of the appliance.

The appliance should be completely cleaned at least once a year or every time it is needed (in case of bad working and low yield). The cleaning must be carried out exclusively with cold equipment.

This operation should be carried out by a chimney sweeper who can simultaneously perform an audit of the flue (checking of possible deposits). During the cleaning, it is necessary to remove from the appliance the ash drawer and the smokes pipes. It is possible to clean the space for the collection of smokes from the hearth or through the smoke exhaust, by using a brush and a vacuum cleaner. **Once the cleaning has been completed, the same has to be positioned back in its seat.**

### 12.2. CLEANING OF THE GLASS

Thanks to a specific entry of the secondary air the building of deposit on the glass of the door is slowed down in a remarkable way. However the building of this deposit cannot be avoided with the use of solid fuels such as wet wood, and this is not to be considered as a defect of the appliance.

#### IMPORTANT:

**The cleaning of the sight glass must be carried out only and exclusively with cold appliance to avoid the explosion of the same.**

**Do not use cloths, abrasive or chemically aggressive products by cleaning the hearth glass.**

#### BREAK OF GLASSES:

**Considering that the glasses are manufactured in glass-ceramic and resistant to heat shock up to 750 °C, they are not subject to thermal shocks. The ir break can be caused only by mechanic shocks (bumps or violent closure of the door, etc.). Therefore, their replacement is not included in the warranty .**

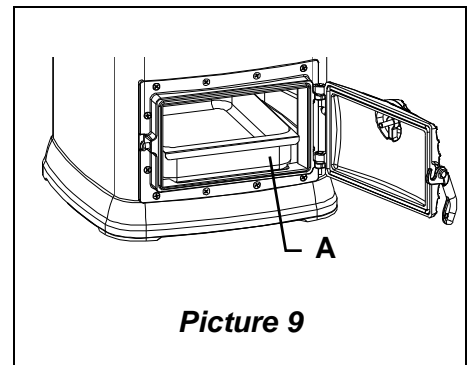
### 12.3. CLEANING OF THE ASH-DRAWER

All the appliances are equipped with a hearth grate and an ash drawer for the collection of the ashes (Picture 9).

It is suggested to empty periodically the ash drawer and to avoid it fills completely in order not to overheat the grate. Moreover, we recommend leaving always 3-4 cm of ash in the hearth.

**ATTENTION:** The ashes removed from the hearth have to be stored in a container made of fire-resistant material equipped with an air-tight cover.

The container has to be placed on a fire-resistant floor, far from flammable materials up to the switching off and complete cooling.



**Picture 9**

## 13. SUMMER STOP

After cleaning the hearth, chimney and hood, totally eliminating the ash and other eventual residues, close all the doors of the hearth and the relevant registers and disconnect the appliance from the chimney.

We suggest performing the cleaning operation of the flue at least once per year; verifying in the meantime the actual status of the rope seals which cannot ensure the good operation of the equipment if they are not in good condition and are not making a good seal! In this case the seals must be replaced.

In presence of dampness in the room where the stove has been placed, we advise you to put absorbent salts into the hearth.

If you want to keep for long the aesthetic look of the cooker it is important to protect its internal walls in row cast iron with neutral Vaseline.

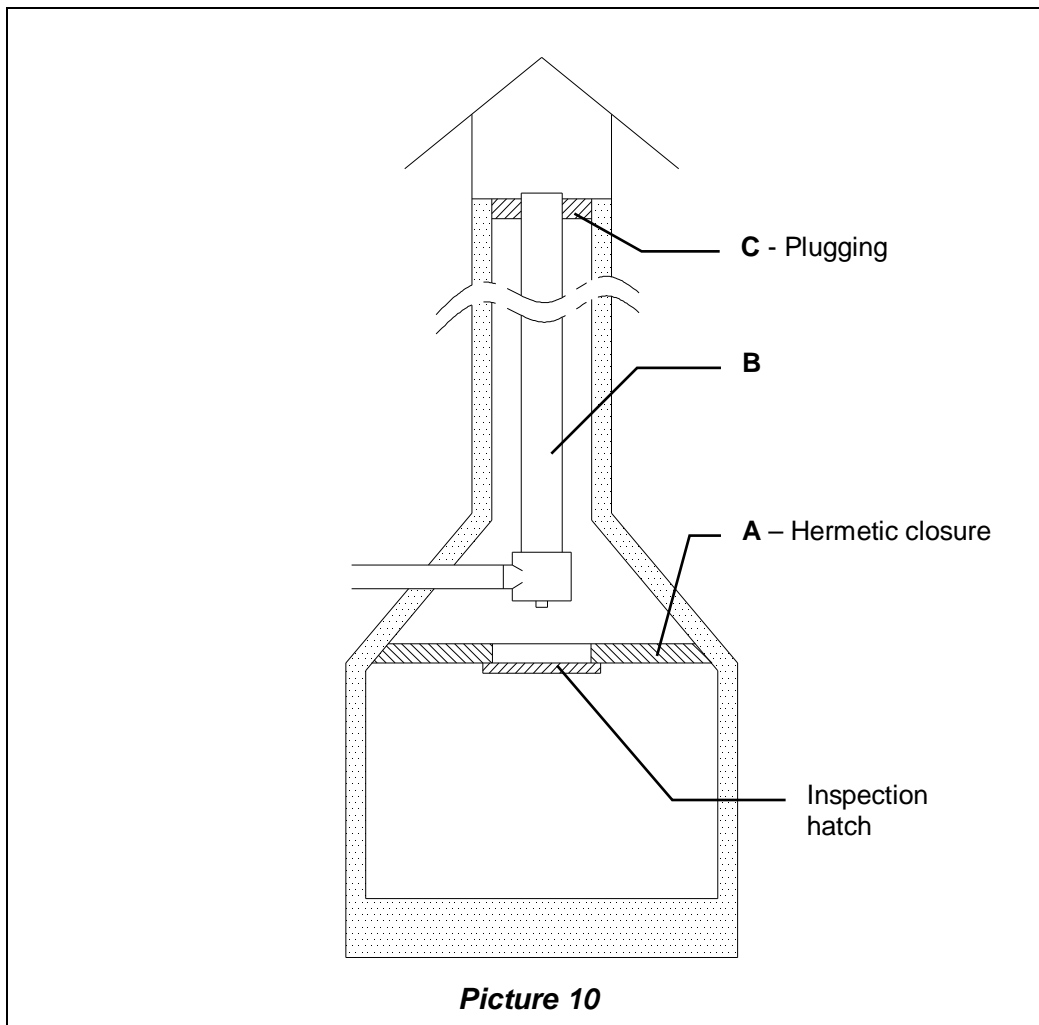
## 14. CONNECTING A CHIMNEY OR OPEN FURNACE TO THE FLUE

The smoke channel is the section of tube that connects the product to the flue, in the connection these simple but very important principles must be followed:

- for no reason must the smoke channel be used with a diameter lower than that of the neck of the outlet with which the product is fitted;
- each metre of horizontal route of the smoke channel causes a small leak of charge which should be compensated for by raising the flue;
- the horizontal section must never be higher than 2 m (UNI 10683-2005);
- each bend of the smoke channel considerably reduces the draught of the flue which must be compensated for by raising it suitably;
- the UNI 10683-2005 Regulation –Italy requires that the bends or variations of direction must in no case be greater than 2 including the emission into the flue.

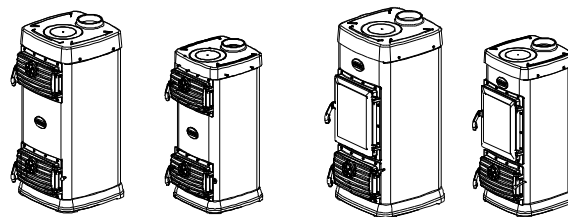
Wanting to use the flue of a chimney or open furnace, it will be necessary to close the hood hermetically below the inlet point of the smoke channel pos. **A** Picture 10.

If the flue is too large (e.g. cm 30x40 or 40x50) it is necessary to duct it with a stainless steel tube of at least 200 mm of diameter, pos. **B** taking care to close the space between the tube itself and the flue immediately below the chimney cap pos. **C**.



*For further information please contact your Dealer.*

Beschreibung:  
Holzofen nach **EN 13240**



## 1. TECHNISCHE DATEN

	MAJOR	MINOR	MAX	JUNIOR
<b>Bauart</b>	2	2	2	2
<b>Nennleistung</b> in kW	6.5	4	6	5
<b>Wirkungsgrad</b> in %	53	53	70	75
<b>Rohrdurchmesser</b> in mm	120	120	120	120
<b>Maximale Brennstoffmenge - Holz</b> in kg	2.8	1.8	2	1.5
<b>Förderdruck bei Nennheizleistung</b> in mmH <sub>2</sub> O / Pa	0.12 / 12			
<b>Holz Abgasemission</b> in g/s - Holz	22.45	19.04	6.88	6.22
<b>Mittlerer CO-Gehalt der Abgase bezogen auf 13% O<sub>2</sub></b> in %	0.81	0.57	0.43	0.19
<b>Abgastemperatur</b> in °C - Holz	240	210	360	240
<b>Größe Feuerraumöffnung</b> in m <sup>2</sup>	225x134	225x134	195x220	195x280
<b>Größe des Feuerraumbodens/des Feuertopfes</b> in m <sup>2</sup>	264x450x264	226x430x226	215x210x275	205x280x270
<b>Rosttyp</b>	Ruettelrost, plan, von aussen verstellbar			
<b>Höhe</b> in m	820	770	820	770
<b>Breite</b> in m	402	360	402	360
<b>Tiefe</b> (ohne Griffe) in m	457	415	457	415
<b>Gewicht</b> in kg	71	62	70	58
<b>Mindeste Brandschutzabstände</b>	Abschnitt 4			

Das Raumheizvermögen nach **EN 13240**, beträgt bei Gebäuden, deren Wärmeisolierung den Anforderungen der Vorschriften zur Wärmeisolierung nicht entspricht

	MAJOR	MINOR	MAX	JUNIOR
30 Kcal/m <sup>3</sup> - bei günstiger Bauweise:	186 m <sup>3</sup>	115 m <sup>3</sup>	172 m <sup>3</sup>	143 m <sup>3</sup>
40 Kcal/m <sup>3</sup> bei weniger günstiger Bauweise:	140 m <sup>3</sup>	86 m <sup>3</sup>	129 m <sup>3</sup>	107 m <sup>3</sup>
50 Kcal/m <sup>3</sup> - bei ungünstiger Bauweise:	112 m <sup>3</sup>	69 m <sup>3</sup>	103 m <sup>3</sup>	86 m <sup>3</sup>

Bei einer den Wärmeschutzbestimmungen angemessenen Wärmeisolierung ist das Heizvolumen größer.

Bei zeitweiliger Heizung nimmt die Heizkapazität im Falle von Unterbrechungen von mehr als 8 Stunden um ungefähr 25% ab.

## 2. TECHNISCHE BESCHREIBUNG

Die Öfen von La Nordica eignen sich dafür, Wohnräume zeitweise zu beheizen bzw. zur Unterstützung einer nicht ausreichenden Raumheizung. Sie sind ideal für Ferienwohnungen und Wochenendhäuser bzw. als Zusatzheizung während des ganzen Jahres.

Als Brennstoff werden Holzscheite verwendet.

Der Ofen besteht aus verzinkten Stahlblechplatten und emaillierten Gusseisenteilen.

Der Feuerraum ist innen mit einzelnen Gusseisenplatten (MAX\_JUNIOR) und feuerfesten Materialien (MAJOR-MINOR) ausgekleidet. Im Feuerraum befinden sich ein herausziehbarer Rüttelrost.

Die Sichtfenstertür, die aus Keramikglas besteht (beständig bis zu 700°C - nur Modell MAX und JUNIOR), ermöglicht eine faszinierende Sicht auf die brennenden Flammen und verhindert den Austritt von Funken und Rauch.

Die Heizung des Raums erfolgt

- Durch Konvektion (ca. 70%): Der Luftstrom durch den doppelten Ofenmantel leitet die Wärme in den Raum ab.
- Durch Strahlung (ca. 30%): Über die Sichtfensterscheibe und heiße Außenflächen des Ofens werden Wärme in den Raum abgestrahlt

Die Öfen MAJOR und MINOR sind mit einem Primär- und Sekundärluftregler ausgestattet, mit dem die Verbrennungsluft reguliert wird. Die Öfen MAX und JUNIOR haben nur den Primärluftschieber, da die Sekundärluft voraustariert ist, daher nicht verstellbar (siehe Abschnitt 10).

### 2.1. PRIMÄRLUFTSCHIEBER (drehbar Ventil)

Unter der Heizraumbür befindet sich das drehbare Ventil des Primärluftreglers (ABB. 1 Pos.A). Mit diesem Regler wird der Luftstrom durch den Aschenkasten und den Rost in Richtung Brennstoff eingestellt.

Die Primärluft ist beim Anfeuern für den Brennprozess erforderlich. Die Aschenlade muss regelmäßig entleert werden, damit die Asche den Primärluftzustrom nicht behindert.

Durch die Primärluft wird auch das Feuer am Brennen gehalten.

Der Primärluftregler darf während der Holzverbrennung nur ein klein wenig offen sein, weil das Holz sonst zu schnell verbrennt und der Ofen sich überhitzen kann (Abschnitt 10).

### 2.2. SEKUNDÄRLUFTSCHIEBER ( nur MAJOR und MINOR )

Auf der Heizraumbür befindet sich der Sekundärluftschieber (ABB. 1 pos.B). Auch dieser Regler darf besonders während der Holzverbrennung offen sein.

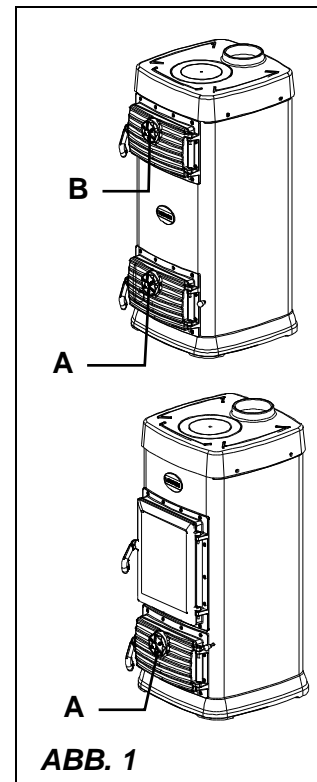


ABB. 1

## 3. AUFSTELLHINWEISE

Der Ofen ist anschlussfertig montiert und muss mit einem Verbindungsstück an den bestehenden Hausschornstein angeschlossen werden. Der Anschluss soll möglichst kurz, gerade, horizontal oder leicht ansteigend sein. Die Verbindungen müssen dicht sein. **Nationale und europäische, örtliche und baurechtliche Vorschriften sowie feuerpolizeiliche Bestimmungen sind einzuhalten.** Informieren Sie sich daher vorher bei Ihrem Bezirksschornsteinfegermeister.

Es ist ferner zu prüfen, ob die für die Verbrennung erforderliche Luftzufuhr ausreichend ist. In diesem Zusammenhang ist es besonders wichtig, auf dicht schließende Fenster und Türen (Dichtlippen) zu achten. Der Anschluss mehrerer Geräte an denselben Schornstein ist zulässig.

Der Durchmesser der Schornsteinöffnung, an die der Anschluss erfolgen soll, muss mindestens dem Durchmesser des Rauchrohrs entsprechen.

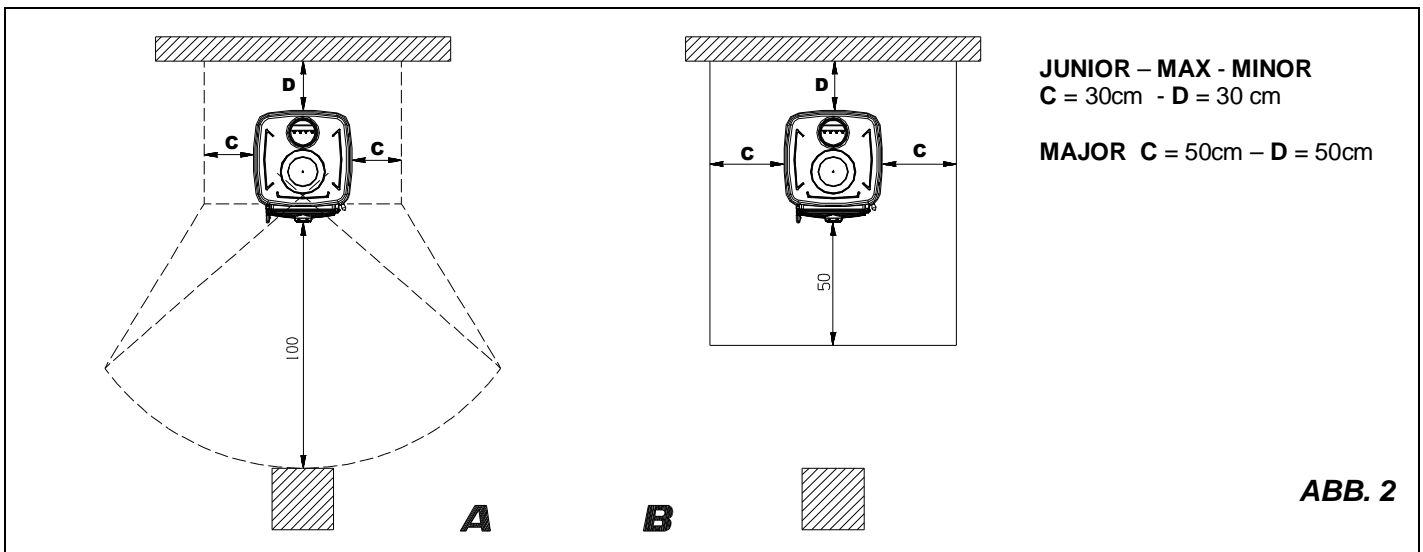
Die Öffnung sollte mit einem Wandanschluss zur Aufnahme des Abzugsrohrs und einer Rosette ausgestattet sein. Überzeugen Sie sich vor dem Aufstellen, ob die Tragfähigkeit der Unterkonstruktion dem Gewicht Ihres Ofens standhält. Bei unzureichender Tragfähigkeit müssen entsprechende Maßnahmen getroffen werden (z.B. Platte für die Lastverteilung), um diese zu erhöhen.

La Nordica S.p.a. haftet nicht für Produkte, die ohne Genehmigung geändert wurden, und ebenso wenig, wenn keine Originalersatzteile verwendet wurden.  
**DIE FEUERSTÄTTE DARF NICHT VERÄNDERT WERDEN!**

## 4. BRANDSCHUTZ

Beim Einbau des Ofens müssen folgende Sicherheitsmaßnahmen beachtet werden:

- a) Der Mindestabstand von Bauelementen sowie von entflammaren und hitzeempfindlichen Gegenständen (Möbel, Holzverkleidungen, Stoffe usw.) muss an der Rückseite und an den beiden Seiten **30 cm** betragen (50 cm MAJOR), um eine ausreichende Wärmeisolierung zu sichern (siehe ABB. 2 A).
- b) Vor der Tür des Feuerraumes sowie in seiner Ausstrahlung darf sich in einer Entfernung von mindestens **100 cm** kein entflammbarer oder hitzeempfindlicher Gegenstand oder Baumaterial befinden. Diese Entfernung kann auf 40 cm verringert werden, wenn vor dem gesamten zu schützenden Bauteil eine beidseitig belüftete und hitzebeständige Schutzvorrichtung angebracht wird.  
**Alle Mindestsicherheitsabstände sind auf dem Typenschild des Produkts angegeben und müssen unbedingt eingehalten werden.**
- c) Falls der Herd auf einem Fußboden aus entflammarem Material aufgestellt werden sollte, muss ein feuerfester Unterbau vorgesehen werden, zum Beispiel ein Stahlpodest (Abmessungen nach der regionalen Ordnung). Das Podest muss seitlich und hinten mindestens **30 cm (50 cm MAJOR)** und frontseitig mindestens **50 cm** über die Öffnung der Ladetür vorstehen, wobei auch die Möglichkeit der Drehung des Ofens zu berücksichtigen ist (siehe ABB. 2 B).



Der Ofen darf nur mit eingesetzter Aschelade betrieben werden. Die festen Verbrennungsrückstände (Asche) müssen in einem hermetisch geschlossenen und feuerfesten Behälter gesammelt werden. Der Ofen darf niemals in Gegenwart von Gas- oder Dampfemissionen (z.B. Leim für Linoleum, Benzin usw.) angezündet werden. Keine entflammaren Materialien in der Nähe des Ofens aufbewahren.

Durch den Abbrand von Brennstoff wird Wärmeenergie freigesetzt, die zu einer starken Erhitzung der Oberflächen, der Tür und der Glasscheibe des Feuerraums, der Türgriffe, der Schieber, des Rauchrohrs und gegebenenfalls des Vorderteils des Geräts führt. Die Berührung dieser Teile ohne entsprechende Schutzkleidung oder Hilfsmittel (hitzebeständige Handschuhe, Bedieneinrichtungen) ist zu vermeiden.

**Machen Sie Kinder auf diese Gefahren aufmerksam und halten Sie sie während des Heizbetriebes vom Ofen fern**

Bei Verwendung eines falschen oder zu feuchten Brennstoffes, könnten sich Ablagerungen im Schornstein (Kreosot) bilden, die zu Brandgefahr im Schornstein selbst führen können.

### 4.1. NOTFALLMASSNAHMEN

Bei Brand im Anschlussstück oder im Rauchfang:

- a) Ladetür und Aschenladetür schließen
- b) Verbrennungsluftregler schließen
- c) Löschen mit Hilfe von Kohlendioxid-Löschern ( CO<sub>2</sub>-Pulver )
- d) Sofort die Feuerwehr rufen

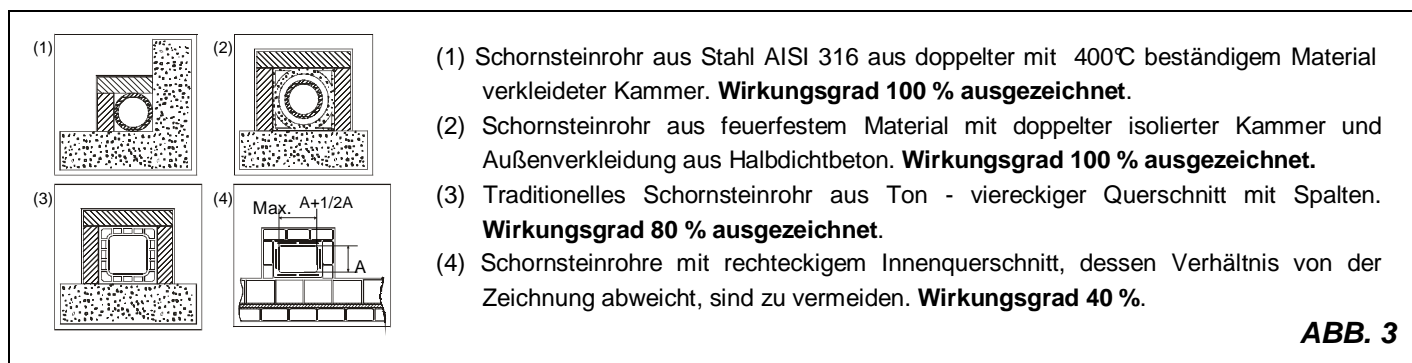
### Das Feuer nicht mit einem Wasserstrahl löschen

Sobald der Schornstein aufgehört hat zu brennen, sollte ein Spezialist eine Prüfung durchführen, um auffällige Risse oder durchlässige Stellen auffinden zu können.

## 5. SCHORNSTEINROHR

Grundsätzliche Anforderungen für den richtigen Betrieb der Ausrüstung:

- Das Innenteil soll vorzugsweise rund sein;
- Das Schornsteinrohr muss thermisch isoliert, wasserdicht, und mit Materialien gebaut sein, welche gegen die Wärme, die Verbrennungsprodukte und etwaige Kondensaten resistent sind;
- Es muss keine Querschnittreduzierung aufweisen und muss einen senkrechten Lauf mit Biegungen nicht höher als 45° haben;
- Wenn es schon benutzt worden ist, muss es sauber sein;
- Die technischen Angaben des Gebrauchshandbuches beachten;



Sollten die Schornsteinrohre einen viereckigen oder rechteckigen Querschnitt aufweisen, müssen die Innenkanten mit einem Radius nicht kleiner als 20 mm abgerundet sein. Was den rechteckigen Querschnitt betrifft, muss das Verhältnis zwischen den Seiten  $\leq 1,5$  sein.

Ein zu kleiner Querschnitt verursacht eine Verminderung des Zuges.

Eine Mindesthöhe von 4 m wird empfohlen.

Folgende Materialien sind verboten und gefährden demzufolge den richtigen Betrieb der Ausrüstung: Asbestfaserstoff, verzinkter Stahl, innerliche rohe und porige Oberflächen. ABB. 3 gibt einige Lösungsbeispiele an.

**Der Mindestquerschnitt muss 4 dm<sup>2</sup> (zum Beispiel 20x20 cm) für die Ausrüstungen mit Rohrquerschnitten kleiner als 200 mm sein, oder 6,25 dm<sup>2</sup> (zum Beispiel 25x25 cm) für die Ausrüstungen mit Rohrquerschnitten größer als 200 mm betragen.**

Der von Ihrem Schornsteinrohr erzeugte Zug muss ausreichend aber nicht übertrieben sein.

Ein Schornsteinrohr mit einem zu weiten Querschnitt kann ein Volumen aufweisen, das zu groß zum Heizen ist und das demzufolge Betriebsstörungen bei der Ausrüstung verursachen kann. Um das zu vermeiden, ist das Schornsteinrohr in seiner ganzen Höhe in einem anderen Rohr einzuführen. Ein zu kleiner Querschnitt verursacht eine Zugverminderung.

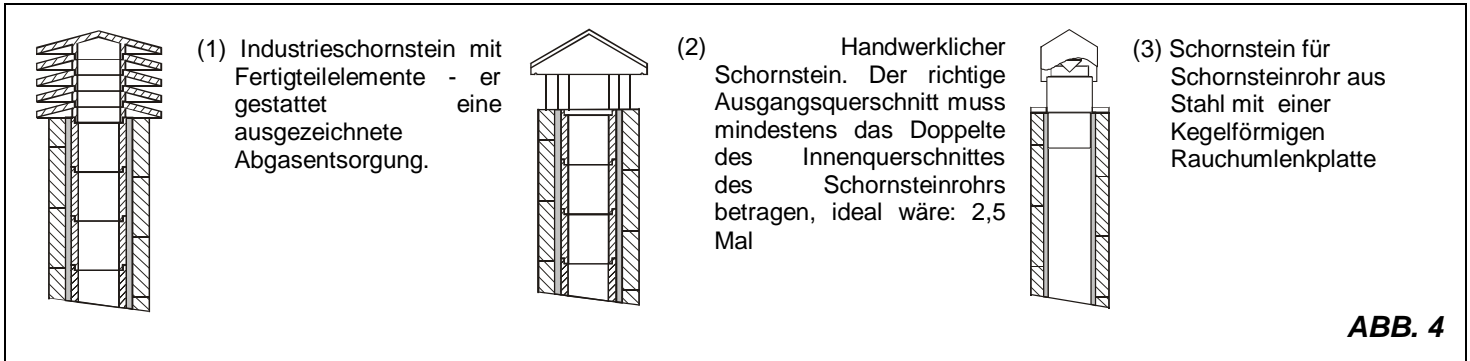
**Das Schornsteinrohr muss von entzündlichen und wärmeempfindlichen Materialien durch eine passende Isolierung oder ein Luftzwischenraum entfernt sein. Es ist verboten, durch das Schornsteinrohr weitere Anlagengeräte oder Luftleitungen durchgehen zu lassen. Weiterhin dürfen beim Öffnungen –ob beweglich oder fest- für den Anschluss weitere Geräte geschaffen werden.**

**5.1. SCHORNSTEIN**

**Der Zug des Schornsteinrohres hängt von der Tauglichkeit des Schornsteines ab.**

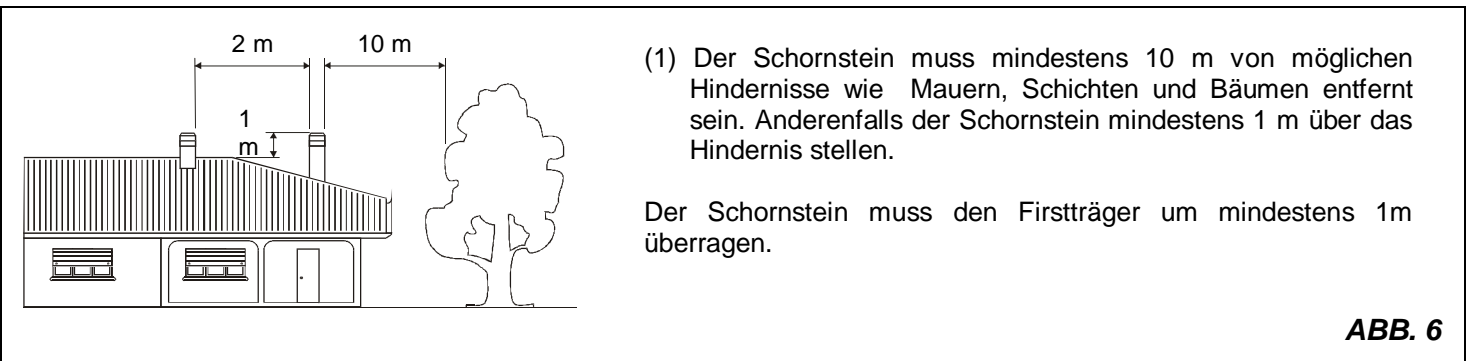
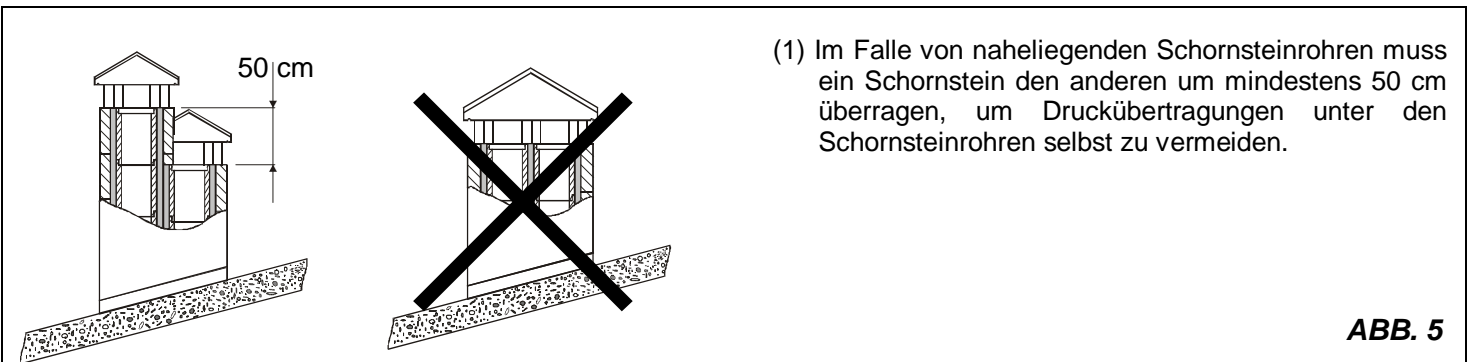
Wenn der Schornstein fachmännisch gebaut ist, muss der Ausgangsquerschnitt zwangsläufig zwei Mal größer als der Innenquerschnitt des Schornsteinrohrs sein.

Da er den Firstträger immer überschreiten muss, muss der Schornstein den Ausstoss auch dann sichern, wenn Wind weht (ABB. 4).

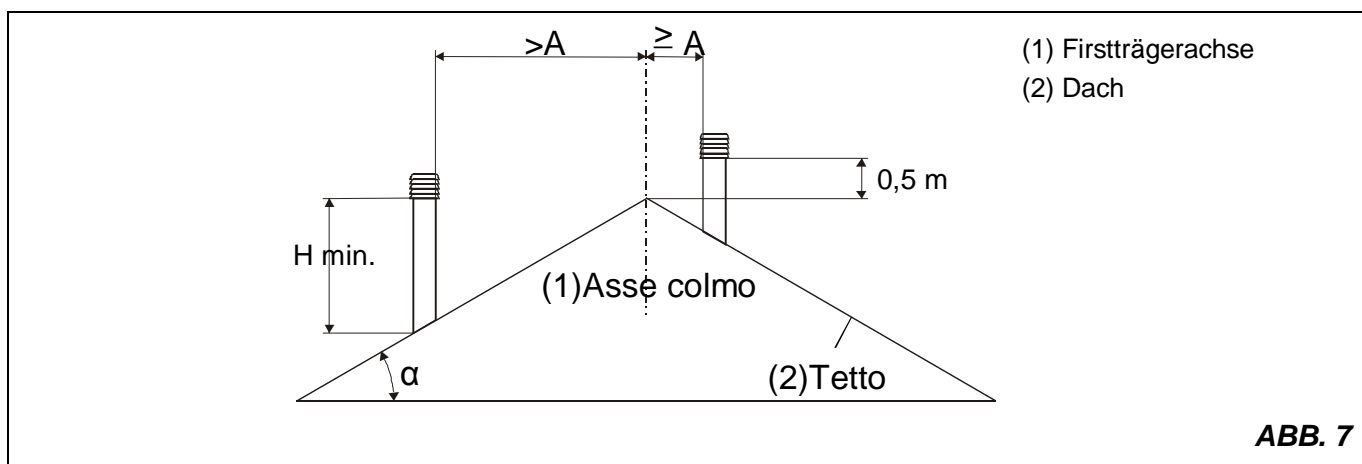


Der Schornstein muss mit folgenden Anforderungen übereinstimmen:

- Er muss einen zum Kaminquerschnitt äquivalenten Innenquerschnitt haben.
- Er muss einen anwendbaren Ausgangsquerschnitt haben, der doppelt so groß wie der Innenquerschnitt des Schornsteinrohrs ist.
- Er muss derart aufgebaut sein, dass Regen, Schnee und allerlei Fremdkörper nicht ins Schornsteinrohr eindringen können.
- Er muss einfach im Rahmen von etwaigen Wartungs- und Reinigungsvorgängen zu prüfen sein.







SCHORNSTEINE ABSTÄNDE UND STELLUNG UNI 10683/98		
Dachneigung	Abstand zwischen Firstträger und dem Schornstein	Mindesthöhe vom Schornstein (vom Austritt gemessen)
$\alpha$	A (m)	H (m)
15°	< 1,85 m	0,50 m vom First
	> 1,85 m	1,00 m vom Dach
30°	< 1,50 m	0,50 m vom First
	> 1,50 m	1,30 m vom Dach
45°	< 1,30 m	0,50 m vom First
	> 1,30 m	2,00 m vom Dach
60°	< 1,20 m	0,50 m vom First
	> 1,20 m	2,60 m vom Dach

## 6. KAMINANSCHLUSS

Aus Sicherheitsgründen müssen Geräte mit selbstschließender Tür, außer beim Nachlegen von Brennstoff und dem eventuellen Entfernen der Asche, zwingend mit geschlossenem Feuerraum betrieben werden. Geräte ohne selbstschließende Türen (Bauart 2) müssen an einen eigenen Schornstein angeschlossen werden. Der Betrieb mit offener Tür ist nur unter Aufsicht zulässig.

Der Kaminofen ist mit einem hinteren und oberen Abgasanschluss

Das Rohr für den Anschluss an den Schornstein muss möglichst kurz, gerade und dicht sein sowie den geltenden gesetzlichen Bestimmungen entsprechen.

Der Anschluss ist mit Hilfe von stabilen und robusten Rohren herzustellen (wir empfehlen eine Stärke von 2 mm) und hermetisch dicht am Rauchfang zu befestigen. Der Innendurchmesser des Verbindungsrohres muss dem Außendurchmesser des Rauchabzugsstutzens entsprechen (DIN 1298).

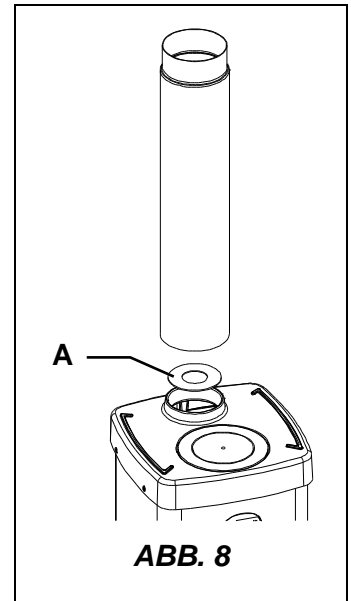
**ACHTUNG:** Falls der Anschluss besondere Verbunde von brennbarem Material durchquert, müssen sämtliche brennbaren Stoffe im Umkreis von 20 cm um das Rohr durch feuerfestes und hitzebeständiges Material ersetzt werden.

Es ist äußerst wichtig, dass am Aufstellungsort des Ofens eine ausreichende Luftmenge zugeführt wird (siehe Abschnitt 7).

Der Unterdruck im Schornstein sollte 12 Pa (= 1,2 mm Wassersäule) betragen. Die Messung muss immer bei warmem Ofen (Nennheizleistung) durchgeführt werden. Wenn der Unterdruck 17 PA (1,7 mm Wassersäule) übersteigt, muss er durch Einbau eines zusätzlichen Zugreglers (Drosselklappe) am Abzugsrohr oder im Schornstein verringert werden.

Aus Sicherheitsgründen kann die Feuerungstuer nur beim Nachlegen von Brennstoff geöffnet werden. Während des Betriebs und wenn das Gerät nicht geheizt wird, soll der Feuerraum geschlossen bleiben.

**WICHTIG: um die Leistung des Modells JUNIOR zu erhöhen, ist es möglich, eine Vorrichtung im Gusstutzen einzustecken (siehe ABB. 8 Pos. A).**



## 7. LUFTZUFLUSS AM AUFSTELLORT WÄHREND DER VERBRENNUNG

Da Holzöfen von der Innenluft abhängen, d.h. die Verbrennungsluft aus dem Raum entnehmen, in dem sie aufgestellt sind, ist es äußerst wichtig, dass diesem Raum eine ausreichende Luftmenge zugeführt wird. Bei hermetisch dichten Fenstern und Türen (z.B. bei Häusern, die nach dem Kriterium der Energieersparnis gebaut wurden) ist es möglich, dass die Frischluftzufuhr nicht mehr gewährleistet ist, wodurch das Zugverhalten des Gerätes und Ihr Wohlbefinden und Ihre Sicherheit beeinträchtigt sind. Daher muss für eine zusätzliche Frischluftzufuhr durch den Einbau eines Außenluftanschlusses in der Nähe des Gerätes oder durch Verlegen einer nach außen oder in einen benachbarten und belüfteten Raum - ausgenommen Heizkesselraum und Garage (verboten) - führenden Leitung für die Verbrennungsluft gesorgt werden.

Das Verbindungsrohr muss glatt sein und einen mindesten Durchmesser von 120 mm haben. Es darf eine Länge von höchstens 4 m haben und nicht mehr als 3 Krümmungen aufweisen. Wenn das Rohr direkt nach außen angeschlossen wird, muss es über einen entsprechenden Windschutz verfügen.

Der Eintritt von Verbrennungsluft in den Aufstellort darf während des Betriebs des Ofens nicht verschlossen werden. Es ist unbedingt notwendig, dass den Räumen, in denen Öfen mit natürlichem Zug des Schornsteins betrieben werden, soviel Luft zugeführt wird, wie für die Verbrennung notwendig ist, d. h. bis zu 25 m<sup>3</sup>/h. Die natürliche Luftumwälzung muss durch einige feste Öffnungen nach außen gewährleistet sein. Die Größe der erforderlichen Luftöffnungen ist durch die entsprechenden Vorschriften festgelegt. Bitte Sie einen Schornsteinfeger Ihres Vertrauens um Informationen. Die Öffnungen sollten mit Gittern geschützt werden und dürfen nie verstopft sein.

Eine im gleichen oder angrenzenden Raum installierte Dunstabzughäube (Abluft) kann bei ungenügender Frischluftzuführung die Funktion Ihres Ofens erheblich beeinflussen (Tiefdruck und Rauchausgang aus dem Gerät). Es ist daher nötig, dass eine größere Luftmenge gewährt wird. **Der Unterdruck einer Abzugshaube, kann im schlimmsten Falle, die Rauchentwicklungen verschlucken, mit schweren Folgen für die Ofenbetreiber.**

## 8. ZULÄSSIGE/UNZULÄSSIGE BRENNSTOFFE

Die zulässigen Brennstoffe sind Brennholzscheite. Es dürfen ausschließlich trockene Holzstücke (Wassergehalt max. 20%) verwenden werden.

Die Holzstücke sollten eine Länge von ca. 30 cm und einen Umfang von max. 30 cm haben.

Typ	Kg/mc	KWh/Kg Feuchtigkeit 20%
Buche	750	4,0
Eiche	900	4,2
Ulme	640	4,1
Pappel	470	4,1
Lärche *	660	4,4
Rottanne *	450	4,5
Waldkiefer *	550	4,4

\* Harzige Holz nicht geeignet für einen Ofen.

Luftgetrocknetes Brennholz mit maximal 20% Wassergehalt erhält man durch eine mindestens einjährige (Weichholz) oder zweijährige (Hartholz) Lagerung an einem trockenen und belüfteten Ort (zum Beispiel unter einem Schutzdach). Feuchtes Holz macht das Anfeuern schwierig, weil eine größere Energiemenge für die Verdunstung des vorhandenen Wassers erforderlich ist.

Der Feuchtigkeitsgehalt hat außerdem den Nachteil, dass sich das Wasser bei Absinken der Temperatur zuerst im Feuerraum und dann im Schornstein niederschlägt. Frisches Holz enthält etwas 60% H<sub>2</sub>O und ist daher nicht zum Verbrennen geeignet.

**Unzulässig ist unter anderem die Verbrennung von: Kohleresten, Schnitzeln, Rindenabfällen und Spanplatten, feuchtem oder mit Lack behandeltem Holz, Kunststoffen. In diesem Fall verfällt die Garantie für das Gerät.**

Papier und Karton dürfen nur zum Anfeuern benutzt werden. **Die Verbrennung von Abfällen ist verboten** und würde außerdem den Ofen und den Schornstein beschädigen, Gesundheitsschäden verursachen und aufgrund der Geruchsbelästigung Beschwerden der Nachbarn hervorrufen.

Holz ist kein Dauerbrennstoff, sodass ein Durchheizen des Herdes über Nacht nicht möglich ist.

**WICHTIG:** Die ständige und dauernde Verwendung von Aromatischölreichen Holz (Eukalyptus, Myrte etc.), wird eine schnelle Beschädigung (Abspaltung) der Gussteilen des Gerätes verursachen.

## 9. ANFEURUNG

**WICHTIG:** Es ist unvermeidlich, dass beim ersten Anfeuern (wegen der Nachrockung des Klebstoffs in der Dichtschnur oder den Schutzlacken) ein unangenehmer Geruch entsteht, der nach kurzer Betriebsdauer verschwindet. Es muss in jedem Fall eine gute Belüftung des Raums gesichert sein. Beim ersten Anfeuern empfehlen wir, eine geringe Brennstoffmenge in den Ofen zu geben und die Heizleistung des Geräts langsam zu erhöhen.

Um ein korrektes erstes Anfeuern der mit Hochtemperaturlacken behandelten Produkte durchzuführen, muss man Folgendes wissen:

- Das bei den betreffenden Produkten verwendete Baumaterial ist nicht einheitlich. Es gibt Teile aus Gusseisen, Stahl und feuerfestem Material.
- Die Temperatur, welcher der Ofenkörper ausgesetzt ist, ist nicht einheitlich: In den verschiedenen Bereichen werden unterschiedliche Temperaturen zwischen 300°C und 500°C gemessen.
- Während der Nutzungsdauer des Ofens wird dieser mehrmals am Tag angefeuert oder gelöscht. Je nach Jahreszeit ist der Ofen abwechselnd intensiver Nutzung oder vollständigem Stillstand ausgesetzt.
- Bevor man das neue Gerät als ausgereift bezeichnen kann, muss es diverse Male in Betrieb genommen werden, damit alle Materialien und die Lacke den unterschiedlichen elastischen Beanspruchungen ausgesetzt werden können.
- Besonders am Anfang wird man den typischen Geruch von Metallen, die großer thermischer Beanspruchung ausgesetzt sind, und von noch frischem Lack wahrnehmen. Obwohl der Lack bei

der Herstellung einige Stunden lang bei 250° gebrannt wird, muss er mehrmals für eine bestimmte Dauer einer Temperatur von über 350° C ausgesetzt werden, bevor er sich perfekt an die Metalloberflächen anlegt.

Es ist daher wichtig, beim Anfeuern die folgenden kleinen Vorkehrungen zu treffen:

- 1) Vergewissern Sie sich, dass am Aufstellort des Ofens ein starker Luftaustausch gewährleistet ist.
- 2) Befüllen Sie bei den ersten Anfeuerungen die Feuerkammer nicht zu stark (mit ungefähr der Hälfte der in der Bedienungsanleitung angegebenen Menge) und lassen Sie den Ofen mindestens 6-10 Stunden ständig bei Reglern laufen, die weniger offen als in der Bedienungsanleitung beschrieben sind.
- 3) Wiederholen Sie diesen Vorgang nach Möglichkeit mindestens 4-5 Mal.
- 4) Befüllen Sie den Ofen danach immer stärker (wobei jedoch die Hinweise der Bedienungsanleitung über die maximale Befüllung zu beachten sind) und lassen Sie ihn lange laufen. Vermeiden Sie zumindest in dieser Anfangsphase kurzfristige Anfeuer- und Löschzyklen.
- 5) **Bei den ersten Anfeuerungen sollte kein Gegenstand auf den Ofen gestellt werden, insbesondere nicht auf die lackierten Flächen. Die lackierten Flächen dürfen während des Heizens nicht berührt werden.**
- 6) Sobald die "Anfeuerungsphase" abgeschlossen ist, können Sie Ihren Ofen wie den Motor eines Autos nutzen, wobei abruptes Heizen mit zu starker Heizmaterialzufuhr zu vermeiden ist.

Zum Anfeuern raten wir, kleine Holzspäne mit Zeitungspapier oder andere handelsübliche Anfeuernmittel mit Ausnahme von flüssigen Stoffen wie z.B. Alkohol, Benzin, Petroleum oder ähnliche Stoffe zu verwenden.

Die Luftöffnungen (primär und sekundär) sind zusammen ein bisschen zu öffnen (auch die eventuell an dem Rauchgasrohr vorhandene Drosselklappe ist zu öffnen).

Sobald das Holz zu brennen beginnt, kann weiterer Brennstoff nachgelegt werden; die Schieber sind nach den Angaben im Abschnitt 10 zu stellen.

**Der Ofen darf nie überladen werden (siehe Höchstmengen in der unten stehenden Tabelle).**

**Zu viel Brennstoff und zu viel Verbrennungsluft können zur Überhitzung führen und daher den Ofen beschädigen.**

## 10. NORMAL BETRIEB

Aus Sicherheitsgründen müssen Geräte mit selbstschließender Tür (Bauart 1), außer beim Nachlegen von Brennstoff und dem eventuellen Entfernen der Asche, zwingend mit geschlossenem Feuerraum betrieben werden.

Geräte ohne selbstschließende Türen (Bauart 2) müssen an einen eigenen Schornstein angeschlossen werden. Der Betrieb mit offener Tür ist nur unter Aufsicht zulässig.

**WICHTIG: Aus Sicherheitsgründen kann die Feuerraumtür nur beim Nachlegen von Brennstoff geöffnet werden. Der Feuerraum muss bei dem Betrieb oder bei den Abkühlzeiten geschlossen bleiben.**

Der Nennheizwert des Ofens wird bei einem Mindestzug (Unterdruck) von 12 Pa (= 1,2 mm Wassersäule) erreicht.

Mit dem Regler auf der Vorderfront des Ofens wird die Wärmeabgabe des Ofens geregelt. Der Regler muss dem Heizerfordernis entsprechend geöffnet sein.

Die beste Verbrennung (geringste Emission) wird erreicht, wenn beim Nachlegen des Holzes der Großteil der Verbrennungsluft durch den Sekundärluftregler strömt.

**Der Ofen darf nie überladen werden (siehe Höchstmengen in der unten stehenden Tabelle).**

**Zu viel Brennstoff und zu viel Verbrennungsluft können zur Überhitzung führen und daher den Ofen beschädigen. Durch Überhitzen verursachte Schäden sind nicht durch die Garantie gedeckt.**

Der Ofen muss daher immer bei geschlossener (heruntergeschobener) Tür betrieben werden, um Funkenflug zu vermeiden.

	MAJOR		MINOR		MAX		JUNIOR	
	Primärluft	Sekundärluft	Primärluft	Sekundärluft	Primärluft	Sekundärluft	Primärluft	Sekundärluft
HOLZ	5mm Offen	19mm offen	4mm offen	19mm Offen	zu	Nicht verstellbar	zu	Nicht verstellbar
Brennstoffmenge	2.8 kg/h		2.5 kg/h		1.9 kg/h		1.4 kg/h	

Neben der Regulierung der Luft wird die Verbrennungsstärke und daher die Heizleistung des Ofens vom Schornstein beeinflusst. Ein guter Zug des Schornsteines erfordert eine geringere Regulierung der Verbrennungsluft, während ein schlechter Zug stärker einer genaueren Regulierung der Verbrennungsluft bedarf.

Wenn Sie die gute Verbrennung im Ofen prüfen möchten, kontrollieren Sie, ob der aus dem Schornstein aufsteigende Rauch durchsichtig ist. Weißer Rauch bedeutet, dass der Ofen nicht korrekt eingestellt ist oder dass das Holz zu nass ist. Ist der Rauch grau oder schwarz, so ist das ein Zeichen für eine nicht vollständige Verbrennung (eine größere Sekundärluftmenge ist erforderlich).

## 11. BETRIEB IN DER ÜBERGANGSZEIT

Während der Übergangszeit, d. h. bei höheren Außentemperaturen, kann es bei plötzlichem Temperaturanstieg zu Störungen des Schornsteineinzugs kommen, so dass die Abgase nicht vollständig abgezogen werden. Die Abgase treten nicht mehr vollständig aus (intensiver Gasgeruch).

In diesem Fall sollten Sie den Rost häufiger rütteln und die Verbrennungsluft erhöhen. Legen Sie dann eine geringere Brennstoffmenge nach und sorgen Sie dafür, dass diese schneller (mit Flammentwicklung) abbrennt und dadurch der Schornsteinzug stabilisiert wird. Kontrollieren Sie schließlich, ob alle Reinigungsöffnungen und die Kaminanschlüsse dicht sind.

## 12. WARTUNG UND PFLEGE

Lassen Sie die ordnungsgemäße Aufstellung Ihres Kaminofens, den Schornsteinanschluss und die Lüftung von dem zuständigen Bezirkschornsteinfegermeister prüfen.

Für die Reinigung der Emailleile Seifenwasser oder nicht scheuernde oder chemisch aggressive Reinigungsmittel verwenden.

**WICHTIG: Es dürfen nur Ersatzteile verwendet werden, die von LA NORDICA SpA ausdrücklich zugelassen bzw. angeboten werden. Bitte wenden Sie sich bei Bedarf an Ihren Fachhändler.**

**DIE FEUERSTÄTTE DARF NICHT VERÄNDERT WERDEN!**

### 12.1. Reinigung des Schornsteins

Das richtige Anfeuern, die Verwendung der geeigneten Art und Menge von Brennstoff, die korrekte Einstellung des Sekundärluftreglers, der ausreichende Kaminzug und das Vorhandensein von Verbrennungsluft sind für eine optimale Funktionsweise des Geräts unerlässlich.

Der Kaminofen sollte mindestens einmal pro Jahr vollständig gereinigt werden (oder im Fall von Betriebsproblemen). Die Reinigung darf nur bei kaltem Ofen erfolgen. Diese Arbeit sollte von einem Schornsteinfeger ausgeführt werden, der gleichzeitig eine Inspektion vornehmen kann.

Während der Reinigung muss der Ofen mit dem Rauchgaskasten und das Rauchgasrohr einbezogen werden. Der Rauchgaskasten kann vom Feuerraum aus und nach Abbau des Rauchgasrohres vom Abgasstutzen mit Hilfe einer Bürste und eines Saugers gereinigt werden.

**Nach der Reinigung sollen alle Teile wieder hermetisch eingestellt werden.**

### 12.2. Reinigung des Sichtfensters

Die Bildung von Schmutzablagerungen auf der Glasscheibe der Tür wird durch einen speziellen Sekundärlufteinlass wirksam verzögert. Bei der Verwendungen von festen Brennstoffen (z. B. feuchtem

Holz) können Ablagerungen nie ganz vermieden werden. Dabei handelt es sich jedoch nicht um einen Fehler des Ofens.

**WICHTIG:** Die Reinigung des Sichtfensters darf nur bei kaltem Ofen erfolgen, um eine Explosion der Scheibe zu vermeiden. Keine Tücher und scheuernde oder chemisch aggressive Mittel verwenden.

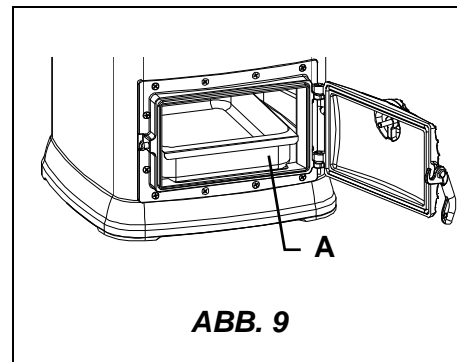
**BRECHEN VON GLÄSER:** Die Gläser sind aus Keramikglas und deswegen bis 750° hitzebeständig. Sie sind nicht für Thermischen Schocks anfällig. Das Brechen kann nur von mechanischen Schocks (Stöße, starke Schließung der Tür etc) verursacht werden. Das Ersatzteil ist daher von der Garantie ausgeschlossen.

### 12.3. Reinigung des Aschekastens

Alle Kaminöfen und Herde der Marke **LA NORDICA** besitzen einen Feuerrost und eine Aschelade (ABB. 9). Wir raten Ihnen, die Aschelade regelmäßig zu entleeren und zu vermeiden, dass sie vollständig befüllt wird, um den Rost nicht zu überhitzen. Außerdem empfehlen wir, immer 3-4 cm Asche im Feuerraum zu lassen.

Die aus dem Feuerraum entfernte Asche muss in einen Behälter aus feuerfestem Material mit einem dichten Deckel gefüllt werden.

Der Behälter muss bis zum vollständigen Erlöschen und Erkalten auf einen feuerfesten Fußboden weit entfernt vom entflammbarem Material gestellt werden.



**ABB. 9**

## 13. SOMMERPAUSE

Nach der Reinigung des Ofens, des Kamins und des Schornsteins, bei der die Asche und eventuelle sonstige Rückstände vollständig zu beseitigen sind, alle Türen des Ofens und die entsprechenden Regler schließen und den Ofen vom Kamin/Schornstein trennen.

Wir raten, mindestens einmal jährlich eine Reinigung des Schornsteins durchzuführen. In der Zwischenzeit den tatsächlichen Zustand der Dichtungen prüfen. Wenn diese nicht vollständig intakt sind, ist kein einwandfreier Betrieb des Ofens gewährleistet!

In diesem Fall ist es notwendig, die Dichtungen auszuwechseln.

Falls der Raum, in dem sich der Ofen befindet feucht ist, Salze mit absorbierender Wirkung in den Feuerraum streuen.

Die rohen Gusseisenteile mit neutraler Vaseline schützen, wenn das Aussehen im Laufe der Zeit unverändert erhalten bleiben soll.

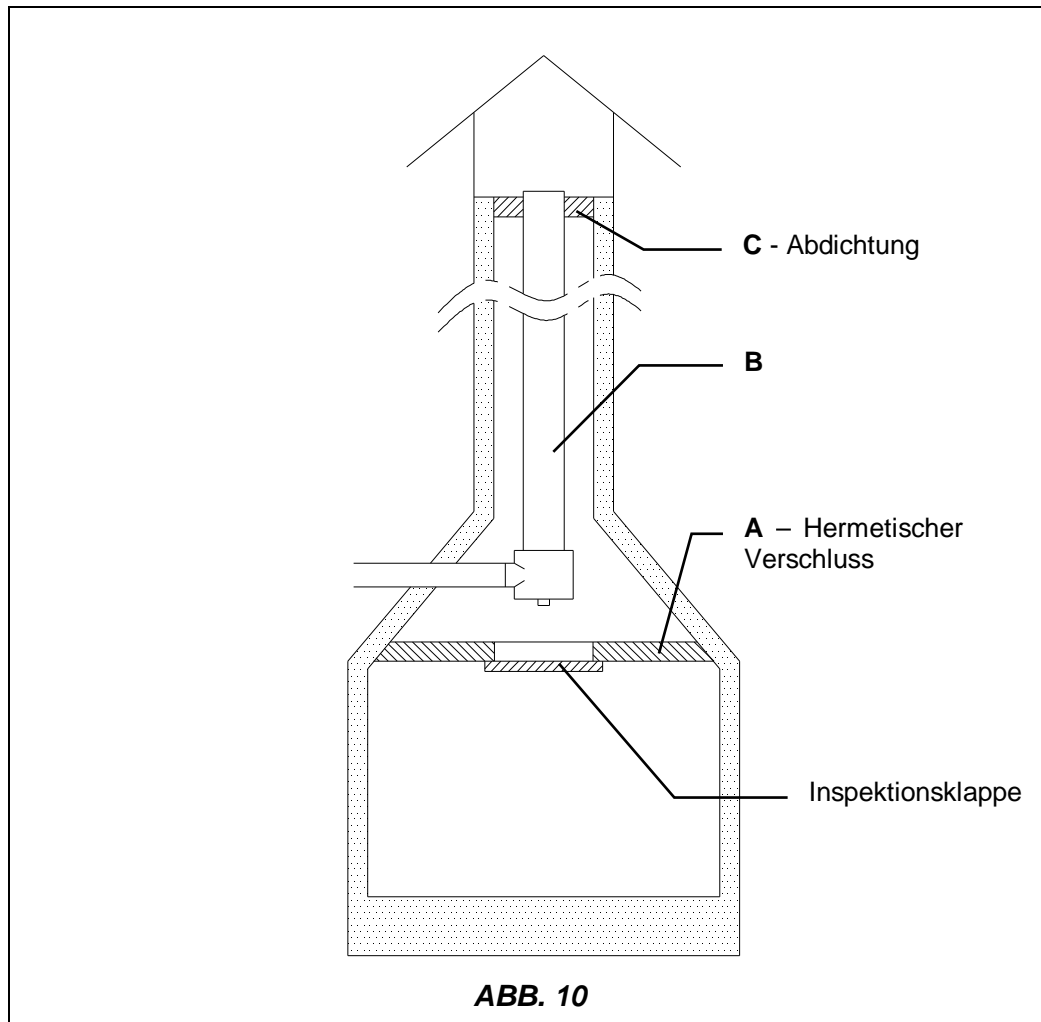
## 14. ANSCHLUSS AN DEN RAUCHABZUG EINES OFFENEN KAMINS

Der Rauchkanal ist der Rohrabschnitt, der das Produkt mit dem Rauchabzug verbindet. Bei der Verbindung sind diese einfachen, aber äußerst wichtigen Grundsätze zu beachten:

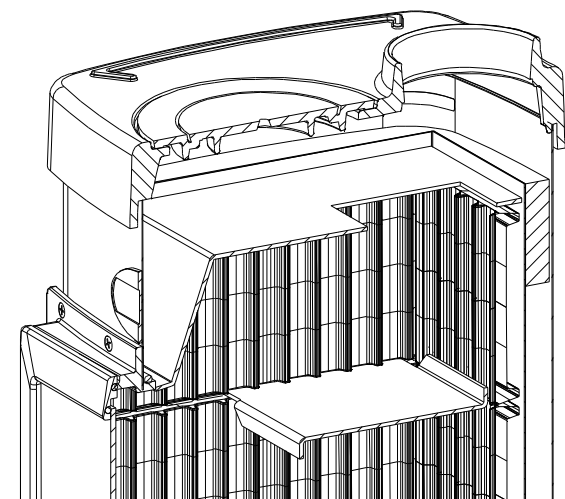
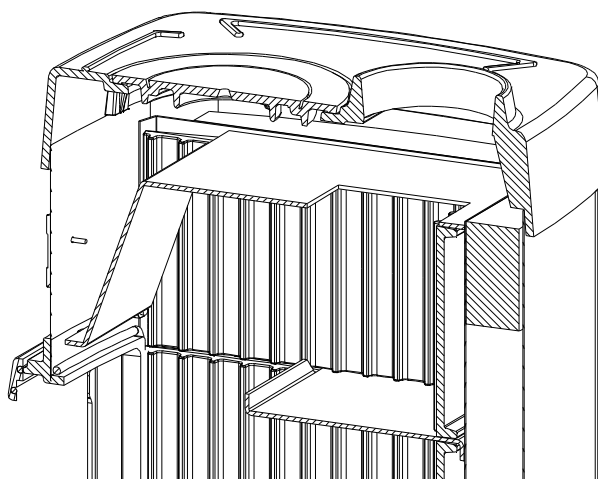
- Auf keinen Fall darf ein Rauchkanal benutzt werden, der einen geringeren Durchmesser als die Ausgangsmanschette hat, mit dem das Produkt ausgestattet ist.
- Jeder Meter eines horizontalen Verlaufs des Rauchkanals verursacht einen merklichen Lastverlust, der gegebenenfalls durch eine Erhöhung des Rauchabzugs auszugleichen ist;
- Der horizontale Abschnitt darf in keinem Fall 2m überschreiten (UNI 10683-2005);
- Jeder Bogen des Rauchkanals verringert den Zug des Rauchabzugs erheblich, was gegebenenfalls durch dessen angemessene Erhöhung des Rauchabzugs auszugleichen ist.
- Die Norm UNI 10683-2005 – ITALIA sieht vor, dass es in keinem Fall mehr als 2 Bögen oder Richtungsänderungen – einschließlich der Mündung in den Rauchabzug – sein dürfen.

Wenn der Rauchabzug eines offenen Kamins benutzt werden soll, muss die Haube unter der Stelle der Einmündung des Rauchkanals hermetisch verschlossen werden (Pos. **A** ABB. 10).

Wenn der Rauchabzug zu groß ist (z.B. 30x40 oder 40x50 cm), muss er mit einem Rohr aus rostfreiem Stahl von mindestens 200mm Durchmesser verrohrt werden (Pos.**B**), wobei darauf zu achten ist, den verbliebenen Raum zwischen dem Rohr und dem Rauchabzug unmittelbar unter dem Schornstein fest zu schließen (Pos. **C**).

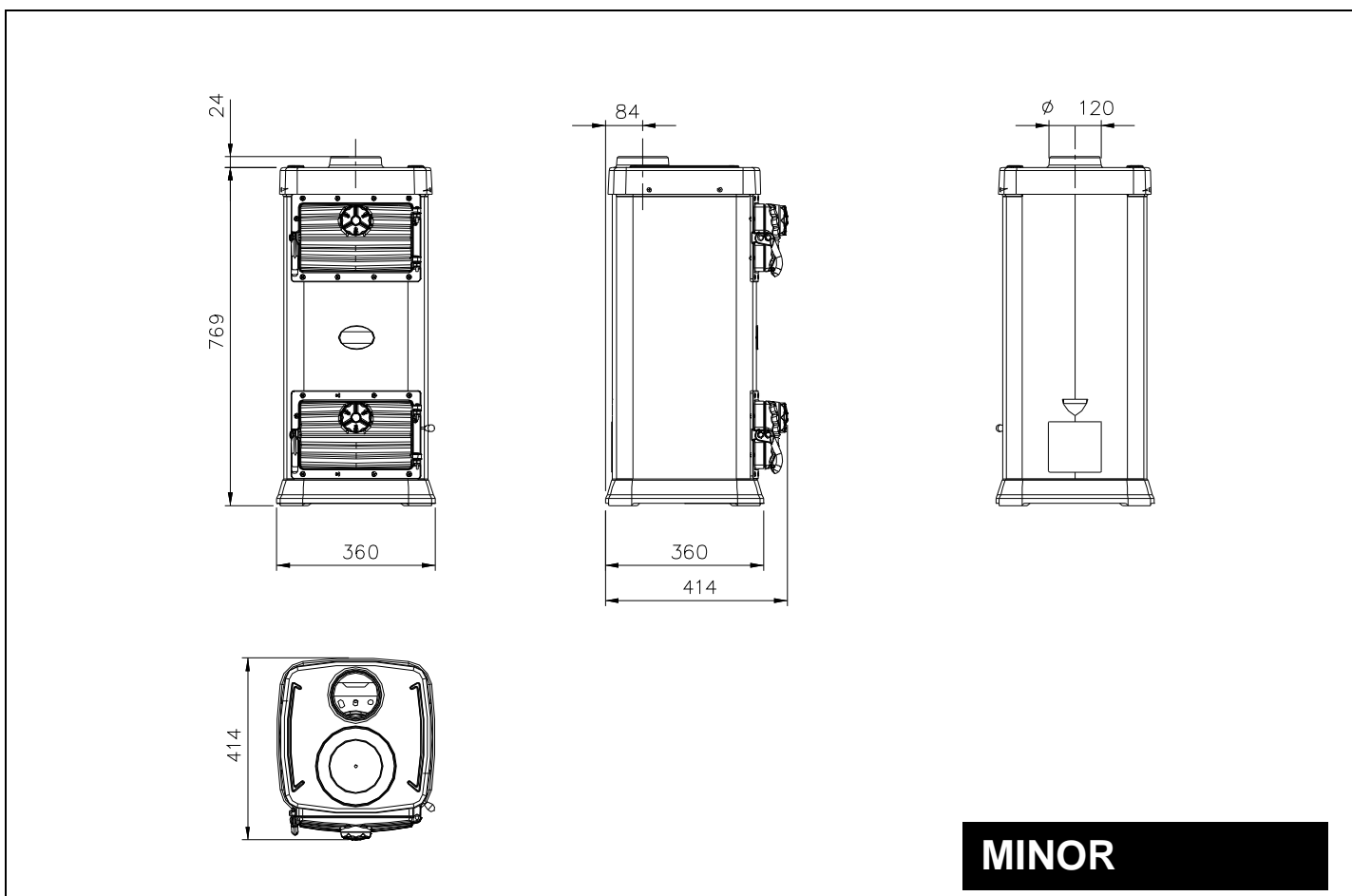
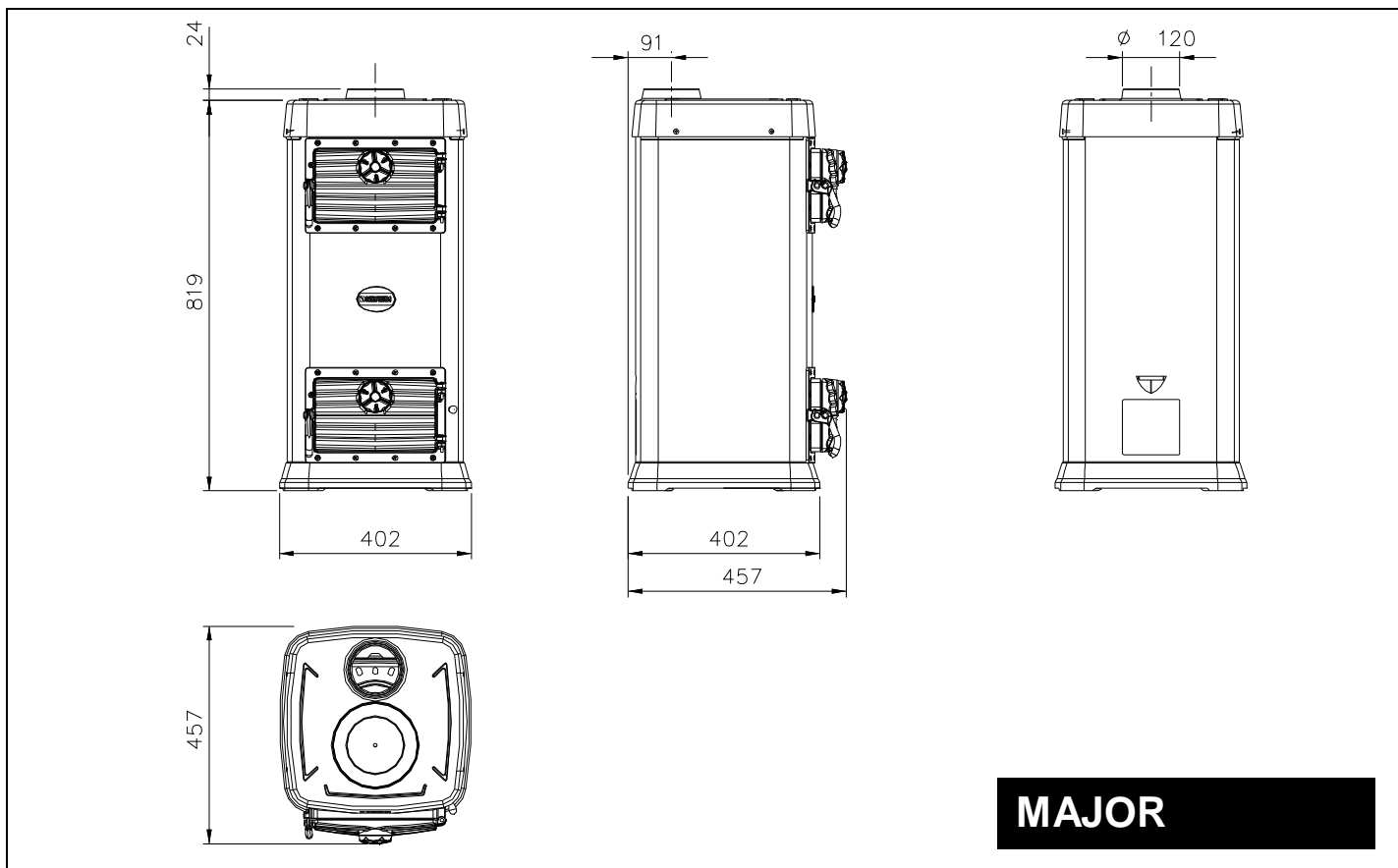


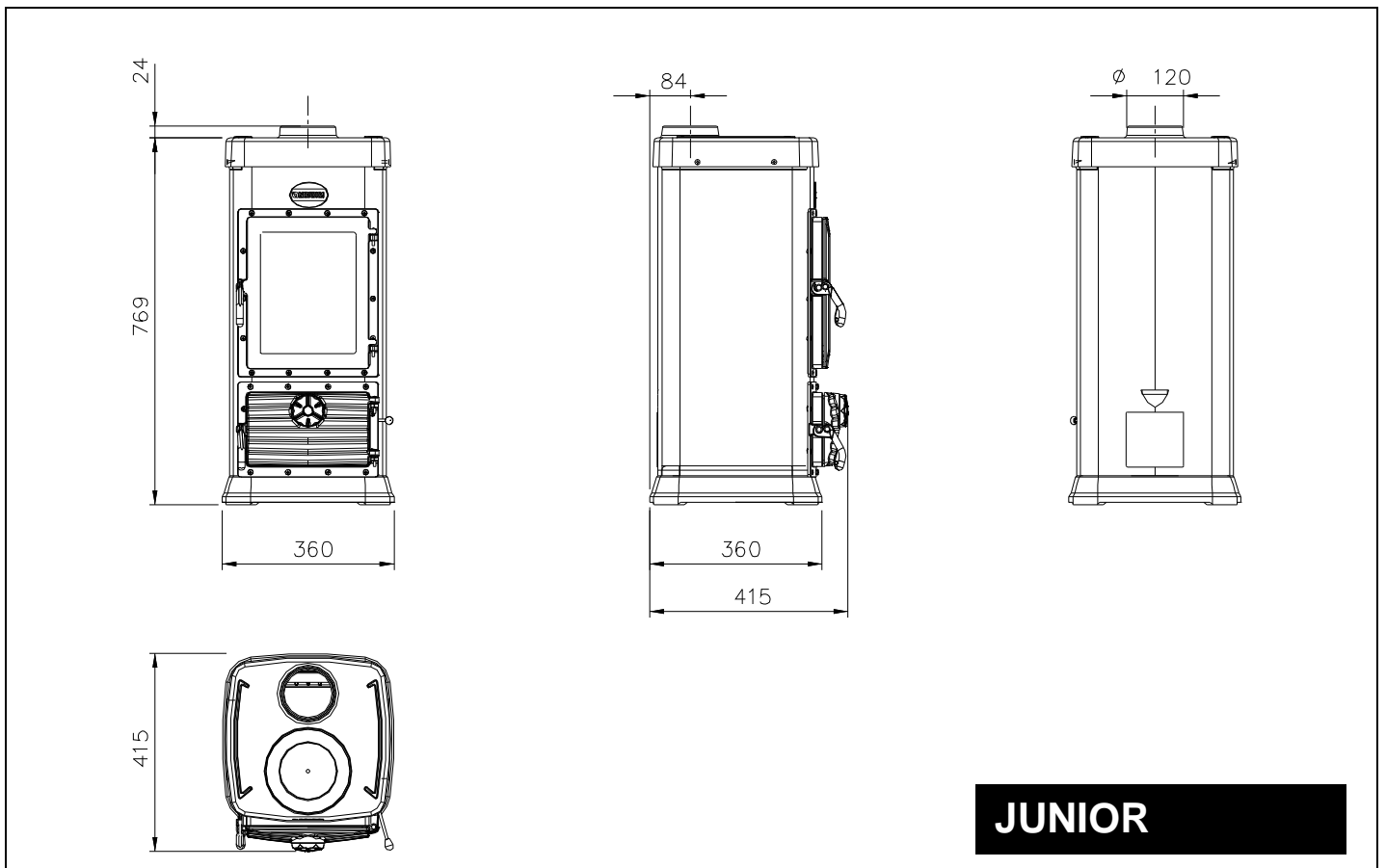
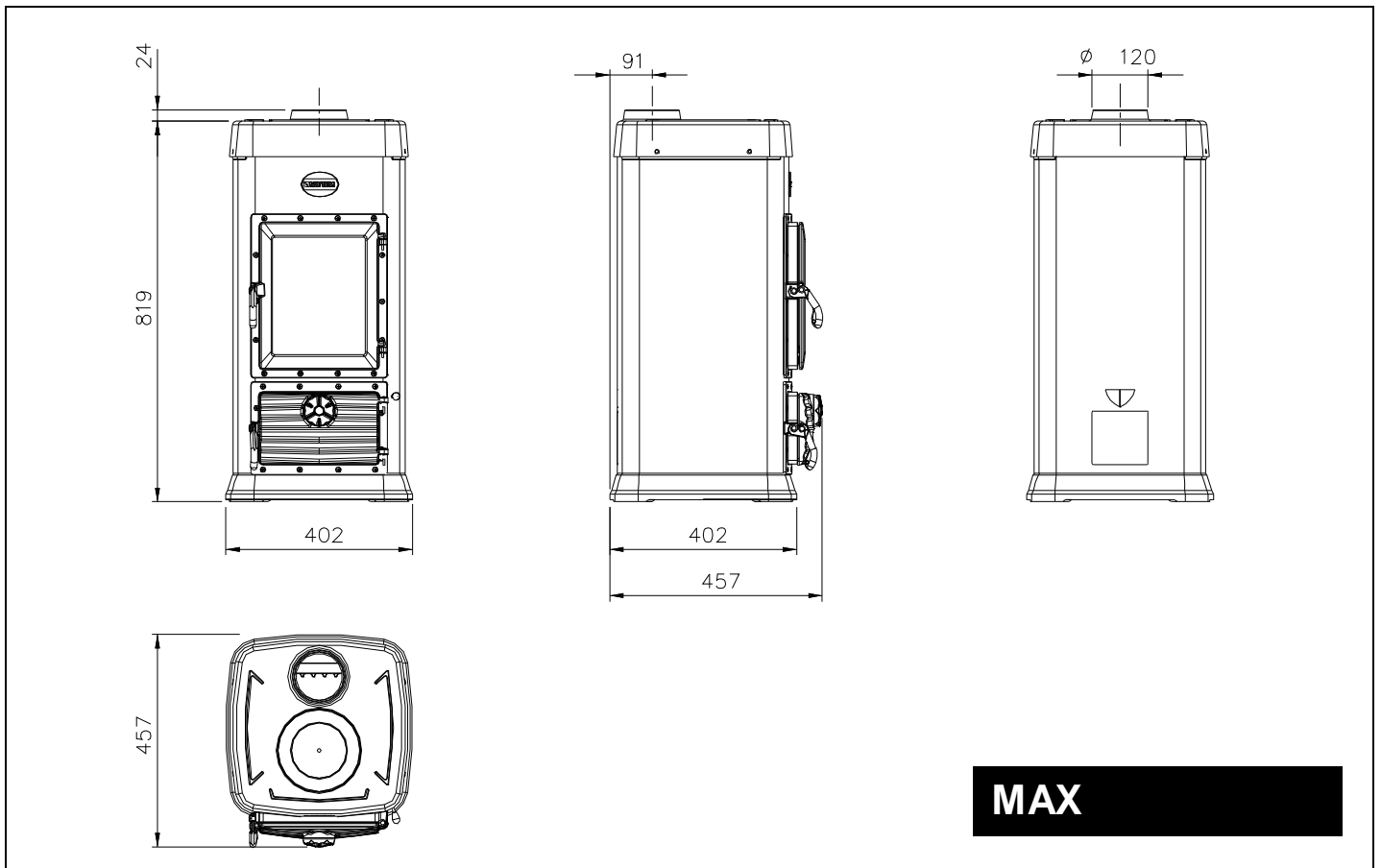
*Für alle weiteren Fragen bitten wir Sie, sich an einen Händler Ihres Vertrauens zu wenden.*

**15. POSIZIONAMENTO DEI DEFLETTORI / POSITION OF DEFLECTORS /  
STELLUNG DER UMLENKPLATTEN****JUNIOR****MAX**



## 16. SCHEDA TECNICA / TECHNICAL DATA SHEETS / TECHNISCHE PROTOKOLLE





# DICHIARAZIONE DI CONFORMITÀ



# DECLARATION OF CONFORMITY KONFORMITÄTSERKLÄRUNG

In accordo con la Direttiva **89/106/CEE** (Prodotti da Costruzione), il Regolamento CE n. **1935/2004** (Materiali e Oggetti destinati a venire a contatto con prodotti alimentari)

*According to the Directive **89/106/EEC** (Construction Products), the CE Regulation No. **1935/2004** (Materials and Articles intended to come into contact with foodstuffs)*

Im Einklang mit der Direktive **89/106/EEC** (Bauprodukte) und der CE- Vorschrift Nr. **1935/2004** (Materialien und Gegenstände, die für den Kontakt mit Lebensmitteln vorgesehen sind)

N° di identificazione - *Identification No.* - Identifikationsnummer: **034**

Emesso da - *Issued by* - Ausgestellt von: **La NORDICA S.p.A.  
Via Summano,66/a-36030 Montecchio Precalcino (VICENZA)  
+39 0445 804000 - Fax +39 0445 804040**

Tipo di apparecchio - *Type of equipment* – Gerätetyp: **Stufe a combustibile solido  
Chimney stove by solid fuel  
Kaminofen für Festbrennstoffe**

Marchio commerciale – *Trademark* – Handelsmarke: **La NORDICA**

Modello o tipo – *Model or type* – Modell: **MAJOR**

Uso – *Use* – Verwendungszweck: **Riscaldamento domestico - Space heating in buildings - Erwärmung von Wohnräume**

Costruttore – *Manufacturer* – Hersteller: **La NORDICA S.p.A.  
Via Summano,66/a-36030 Montecchio Precalcino (VICENZA)  
0445-804000-Fax 0445-804040**

Ente notificato - *Notified body* - Benanntes Labor: **NB 1881  
IMQprimacontrol S.R.L.  
I - 31020 Zoppè - San Vendemiano (TV)  
Via dell'Industria, 55**

Le norme armonizzate o le specifiche tecniche (designazioni) che sono state applicate in accordo con le regole della buona arte in materia di sicurezza in vigore nella CEE sono:

*The following harmonised standards or technical specifications (designations) which comply with good engineering practice in safety matters in force within the EEC have been applied:*

Die folgenden abgeglichenen Standards bzw. technischen Einzelheiten (Bestimmungen) - angewandt im Einklang mit den Normen in Sicherheitsangelegenheiten – die in der CEE in Kraft sind, wurden angewandt:

Norme o altri riferimenti normative  
*Standards or other normative documents*  
Standards oder andere normensetzende Dokumente

**EN 13240**

Rapporto di Prova ITT  
*Initial Type Tests Report*  
Prüfbericht

**CS-06-159**

Condizioni particolari - *Particular conditions* –  
*Besondere Bedingungen*: -

Informazioni marcatura CE – *CE Marking information* –  
Auszeichnungsinformationen: **vedi allegato / see enclosure / siehe Beilage**

In qualità di costruttore e/o rappresentante autorizzato della società all'interno della CEE, si dichiara sotto la propria responsabilità che gli apparecchi sono conformi alle esigenze essenziali previste dalle Direttive su menzionate.

*As the manufacturer's authorised representative established within EEC, we declare under our sole responsibility that the equipment follows the provisions of the Directives stated above.*

Als vom Hersteller bevollmächtigter und in der EEC etablierter Vertreter erklären wir, dass wir die volle Verantwortung dafür übernehmen, dass die Geräte den Vorschriften entsprechen, die in den oben angegebenen Direktiven dargelegt werden.

13/10/2006 Montecchio Precalcino (VI)

(data e luogo di emissione - *place and date of issue* -  
*Ort und Datum der Ausstellung*)

(nome, posizione e firma - *name, function and signature* -  
*Positionsbezeichnung*)



# INFORMAZIONI MARCATURA CE

MARKING INFORMATION  
AUSZEICHNUNGSINFORMATIONEN



**LA NORDICA S.p.A.**

06

EN 13240

**MAJOR**

<p><b>Distanza minima da materiali infiammabili</b> <i>Distance to adjacent combustible materials</i> Mindestabstand zu brennbaren Materialien</p>	<p>Laterale / lateral / seiten 50 cm Posteriore / rear / hinten 50 cm</p>
<p><b>Emissione di CO (13 % O<sub>2</sub>)</b> <i>Emission of CO (13 % O<sub>2</sub>)</i> CO-Ausstoss bez.auf (13 % O<sub>2</sub>)</p>	<p>: 0,81 %</p>
<p><b>Emissioni polveri (13 % O<sub>2</sub>)</b> Dust emissions (13 % O<sub>2</sub>) Staubemissionen (13 % O<sub>2</sub>)</p>	<p>: - mg/m<sup>3</sup></p>
<p><b>Massima pressione idrica di esercizio ammessa</b> <i>Maximum operating pressure</i> Maximale Betriebsdruck</p>	<p>: -</p>
<p><b>Temperatura gas di scarico</b> Flue gas temperature Abgastemperatur</p>	<p>: 240 °C</p>
<p><b>Potenza termica nominale</b> <i>Thermal output</i> Nennheizleistung</p>	<p>: 6,5 kW</p>
<p><b>Rendimento / Energy efficiency / Wirkungsgrad</b></p>	<p>: 53 %</p>
<p><b>Tipi di combustibile / Fuel types / Brennstoffarten</b></p>	<p>: LEGNA – WOOD – HOLZ</p>
<p><b>VKF</b></p>	<p>Nr. : -</p>
<p><b>SINTEF</b></p>	<p>Nr. : -</p>
<p><b>15a B-VG</b></p>	<p>Nr. : -</p>

# DICHIARAZIONE DI CONFORMITÀ



# DECLARATION OF CONFORMITY KONFORMITÄTSERKLÄRUNG

In accordo con la Direttiva **89/106/CEE** (Prodotti da Costruzione), il Regolamento CE n. **1935/2004** (Materiali e Oggetti destinati a venire a contatto con prodotti alimentari)

*According to the Directive **89/106/EEC** (Construction Products), the CE Regulation No. **1935/2004** (Materials and Articles intended to come into contact with foodstuffs)*

Im Einklang mit der Direktive **89/106/EEC** (Bauprodukte) und der CE- Vorschrift Nr. **1935/2004** (Materialien und Gegenstände, die für den Kontakt mit Lebensmitteln vorgesehen sind)

N° di identificazione - *Identification No.* - Identifikationsnummer: **039**

Emesso da - *Issued by* - Ausgestellt von: **La NORDICA S.p.A.  
Via Summano,66/a-36030 Montecchio Precalcino (VICENZA)  
+39 0445 804000 - Fax +39 0445 804040**

Tipo di apparecchio - *Type of equipment* – Gerätetyp: **Stufe a combustibile solido  
Chimney stove by solid fuel  
Kaminofen für Festbrennstoffe**

Marchio commerciale – *Trademark* – Handelsmarke: **La NORDICA**

Modello o tipo – *Model or type* – Modell: **MINOR**

Uso – *Use* – Verwendungszweck: **Riscaldamento domestico - Space heating in buildings - Erwärmung von Wohnräume**

Costruttore – *Manufacturer* – Hersteller: **La NORDICA S.p.A.  
Via Summano,66/a-36030 Montecchio Precalcino (VICENZA)  
0445-804000-Fax 0445-804040**

Ente notificato - *Notified body* - Benanntes Labor: **NB 1881  
IMQprimacontrol S.R.L.  
I - 31020 Zoppè - San Vendemiano (TV)  
Via dell'Industria, 55**

Le norme armonizzate o le specifiche tecniche (designazioni) che sono state applicate in accordo con le regole della buona arte in materia di sicurezza in vigore nella CEE sono:

*The following harmonised standards or technical specifications (designations) which comply with good engineering practice in safety matters in force within the EEC have been applied:*

Die folgenden abgeglichenen Standards bzw. technischen Einzelheiten (Bestimmungen) - angewandt im Einklang mit den Normen in Sicherheitsangelegenheiten – die in der CEE in Kraft sind, wurden angewandt:

Norme o altri riferimenti normative  
*Standards or other normative documents*  
Standards oder andere normensetzende Dokumente

**EN 13240**

Rapporto di Prova ITT  
*Initial Type Tests Report*  
Prüfbericht

**CS-06-158**

Condizioni particolari - *Particular conditions* –  
*Besondere Bedingungen*: -

Informazioni marcatura CE – *CE Marking information* –  
Auszeichnungsinformationen: **vedi allegato / see enclosure / siehe Beilage**

In qualità di costruttore e/o rappresentante autorizzato della società all'interno della CEE, si dichiara sotto la propria responsabilità che gli apparecchi sono conformi alle esigenze essenziali previste dalle Direttive su menzionate.

*As the manufacturer's authorised representative established within EEC, we declare under our sole responsibility that the equipment follows the provisions of the Directives stated above.*

Als vom Hersteller bevollmächtigter und in der EEC etablierter Vertreter erklären wir, dass wir die volle Verantwortung dafür übernehmen, dass die Geräte den Vorschriften entsprechen, die in den oben angegebenen Direktiven dargelegt werden.

02/11/2006 Montecchio Precalcino (VI)

(data e luogo di emissione - *place and date of issue* -  
*Ort und Datum der Ausstellung*)

(nome, posizione e firma - *name, function and signature* -  
*Positionsbezeichnung*)



# INFORMAZIONI MARCATURA CE

MARKING INFORMATION  
AUSZEICHNUNGSINFORMATIONEN



LA NORDICA S.p.A.  
06

EN 13240

MINOR

<b>Distanza minima da materiali infiammabili</b> <i>Distance to adjacent combustible materials</i> Mindestabstand zu brennbaren Materialien	:	Laterale / lateral / seiten 30 cm Posteriore / rear / hinten 30 cm
<b>Emissione di CO (13 % O<sub>2</sub>)</b> <i>Emission of CO (13 % O<sub>2</sub>)</i> CO-Ausstoss bez.auf (13 % O <sub>2</sub> )	:	0,57 %
<b>Emissioni polveri (13 % O<sub>2</sub>)</b> Dust emissions (13 % O <sub>2</sub> ) Staubemissionen (13 % O <sub>2</sub> )	:	- mg/m <sup>3</sup>
<b>Massima pressione idrica di esercizio ammessa</b> <i>Maximum operating pressure</i> Maximale Betriebsdruck	:	-
<b>Temperatura gas di scarico</b> Flue gas temperature Abgastemperatur	:	210 °C
<b>Potenza termica nominale</b> <i>Thermal output</i> Nennheizleistung	:	4 kW
<b>Rendimento / Energy efficiency /</b> Wirkungsgrad	:	53 %
<b>Tipi di combustibile / Fuel types /</b> Brennstoffarten	:	LEGNA – WOOD – HOLZ
<b>VKF</b>	Nr.	-
<b>SINTEF</b>	Nr.	-
<b>15a B-VG</b>	Nr.	-

# DICHIARAZIONE DI CONFORMITÀ



# DECLARATION OF CONFORMITY KONFORMITÄTSERKLÄRUNG

In accordo con la Direttiva **89/106/CEE** (Prodotti da Costruzione), il Regolamento CE n. **1935/2004** (Materiali e Oggetti destinati a venire a contatto con prodotti alimentari)

*According to the Directive **89/106/EEC** (Construction Products), the CE Regulation No. **1935/2004** (Materials and Articles intended to come into contact with foodstuffs)*

Im Einklang mit der Direktive **89/106/EEC** (Bauprodukte) und der CE- Vorschrift Nr. **1935/2004** (Materialien und Gegenstände, die für den Kontakt mit Lebensmitteln vorgesehen sind)

N° di identificazione - *Identification No.* - Identifikationsnummer: **037**

Emesso da - *Issued by* - Ausgestellt von: **La NORDICA S.p.A.  
Via Summano,66/a-36030 Montecchio Precalcino (VICENZA)  
+39 0445 804000 - Fax +39 0445 804040**

Tipo di apparecchio - *Type of equipment* – Gerätetyp: **Stufe a combustibile solido  
Chimney stove by solid fuel  
Kaminofen für Festbrennstoffe**

Marchio commerciale – *Trademark* – Handelsmarke: **La NORDICA**

Modello o tipo – *Model or type* – Modell: **MAX**

Uso – *Use* – Verwendungszweck: **Riscaldamento domestico - Space heating in buildings - Erwärmung von Wohnräume**

Costruttore – *Manufacturer* – Herstelle: **La NORDICA S.p.A.  
Via Summano,66/a-36030 Montecchio Precalcino (VICENZA)  
0445-804000-Fax 0445-804040**

Ente notificato - *Notified body* - Benanntes Labor: **NB 1881  
IMQprimacontrol S.R.L.  
I - 31020 Zoppè - San Vendemiano (TV)  
Via dell'Industria, 55**

Le norme armonizzate o le specifiche tecniche (designazioni) che sono state applicate in accordo con le regole della buona arte in materia di sicurezza in vigore nella CEE sono:

*The following harmonised standards or technical specifications (designations) which comply with good engineering practice in safety matters in force within the EEC have been applied:*

Die folgenden abgeglichenen Standards bzw. technischen Einzelheiten (Bestimmungen) - angewandt im Einklang mit den Normen in Sicherheitsangelegenheiten – die in der CEE in Kraft sind, wurden angewandt:

Norme o altri riferimenti normative  
*Standards or other normative documents*  
Standards oder andere normensetzende Dokumente

**EN 13240**

Rapporto di Prova ITT  
*Initial Type Tests Report*  
Prüfbericht

**CS-06-157**

Condizioni particolari - *Particular conditions* –  
*Besondere Bedingungen*: -

Informazioni marcatura CE – *CE Marking information* –  
Auszeichnungsinformationen: **vedi allegato / see enclosure / siehe Beilage**

In qualità di costruttore e/o rappresentante autorizzato della società all'interno della CEE, si dichiara sotto la propria responsabilità che gli apparecchi sono conformi alle esigenze essenziali previste dalle Direttive su menzionate.

*As the manufacturer's authorised representative established within EEC, we declare under our sole responsibility that the equipment follows the provisions of the Directives stated above.*

Als vom Hersteller bevollmächtigter und in der EEC etablierter Vertreter erklären wir, dass wir die volle Verantwortung dafür übernehmen, dass die Geräte den Vorschriften entsprechen, die in den oben angegebenen Direktiven dargelegt werden.

11/10/2006 Montecchio Precalcino (VI)

(data e luogo di emissione - *place and date of issue* -  
*Ort und Datum der Ausstellung*)

(nome, posizione e firma - *name, function and signature* -  
*Positionsbezeichnung*)



# INFORMAZIONI MARCATURA CE

MARKING INFORMATION  
AUSZEICHNUNGSINFORMATIONEN



LA NORDICA S.p.A.  
06

EN 13240

MAX

<b>Distanza minima da materiali infiammabili</b> <i>Distance to adjacent combustible materials</i> Mindestabstand zu brennbaren Materialien	:	Laterale / lateral / seiten 30 cm Posteriore / rear / hinten 30 cm
<b>Emissione di CO (13 % O<sub>2</sub>)</b> <i>Emission of CO (13 % O<sub>2</sub>)</i> CO-Ausstoss bez.auf (13 % O <sub>2</sub> )	:	0,43 %
<b>Emissioni polveri (13 % O<sub>2</sub>)</b> Dust emissions (13 % O <sub>2</sub> ) Staubemissionen (13 % O <sub>2</sub> )	:	- mg/m <sup>3</sup>
<b>Massima pressione idrica di esercizio ammessa</b> <i>Maximum operating pressure</i> Maximale Betriebsdruck	:	-
<b>Temperatura gas di scarico</b> Flue gas temperature Abgastemperatur	:	360 °C
<b>Potenza termica nominale</b> <i>Thermal output</i> Nennheizleistung	:	6 kW
<b>Rendimento / Energy efficiency /</b> Wirkungsgrad	:	70 %
<b>Tipi di combustibile / Fuel types /</b> Brennstoffarten	:	LEGNA – WOOD – HOLZ
<b>VKF</b>	Nr.	-
<b>SINTEF</b>	Nr.	-
<b>15a B-VG</b>	Nr.	-



# DICHIARAZIONE DI CONFORMITÀ



# DECLARATION OF CONFORMITY KONFORMITÄTSERKLÄRUNG

In accordo con la Direttiva **89/106/CEE** (Prodotti da Costruzione), il Regolamento CE n. **1935/2004** (Materiali e Oggetti destinati a venire a contatto con prodotti alimentari)

*According to the Directive **89/106/EEC** (Construction Products), the CE Regulation No. **1935/2004** (Materials and Articles intended to come into contact with foodstuffs)*

Im Einklang mit der Direktive **89/106/EEC** (Bauprodukte) und der CE- Vorschrift Nr. **1935/2004** (Materialien und Gegenstände, die für den Kontakt mit Lebensmitteln vorgesehen sind)

N° di identificazione - *Identification No.* - Identifikationsnummer: **033**

Emesso da - *Issued by* - Ausgestellt von: **La NORDICA S.p.A.  
Via Summano,66/a-36030 Montecchio Precalcino (VICENZA)  
+39 0445 804000 - Fax +39 0445 804040**

Tipo di apparecchio - *Type of equipment* – Gerätetyp: **Stufe a combustibile solido  
Chimney stove by solid fuel  
Kaminofen für Festbrennstoffe**

Marchio commerciale – *Trademark* – Handelsmarke: **La NORDICA**

Modello o tipo – *Model or type* – Modell: **JUNIOR**

Uso – *Use* – Verwendungszweck: **Riscaldamento domestico - Space heating in buildings - Erwärmung von Wohnräume**

Costruttore – *Manufacturer* – Herstelle: **La NORDICA S.p.A.  
Via Summano,66/a-36030 Montecchio Precalcino (VICENZA)  
0445-804000-Fax 0445-804040**

Ente notificato - *Notified body* - Benanntes Labor: **NB 1881  
IMQprimacontrol S.R.L.  
I - 31020 Zoppè - San Vendemiano (TV)  
Via dell'Industria, 55**

Le norme armonizzate o le specifiche tecniche (designazioni) che sono state applicate in accordo con le regole della buona arte in materia di sicurezza in vigore nella CEE sono:

*The following harmonised standards or technical specifications (designations) which comply with good engineering practice in safety matters in force within the EEC have been applied:*

Die folgenden abgeglichenen Standards bzw. technischen Einzelheiten (Bestimmungen) - angewandt im Einklang mit den Normen in Sicherheitsangelegenheiten – die in der CEE in Kraft sind, wurden angewandt:

Norme o altri riferimenti normative  
*Standards or other normative documents*  
Standards oder andere normensetzende Dokumente

**EN 13240**

Rapporto di Prova ITT  
*Initial Type Tests Report*  
Prüfbericht

**CS-06-156**

Condizioni particolari - *Particular conditions* –  
*Besondere Bedingungen*: -

Informazioni marcatura CE – *CE Marking information* –  
Auszeichnungsinformationen: **vedi allegato / see enclosure / siehe Beilage**

In qualità di costruttore e/o rappresentante autorizzato della società all'interno della CEE, si dichiara sotto la propria responsabilità che gli apparecchi sono conformi alle esigenze essenziali previste dalle Direttive su menzionate.

*As the manufacturer's authorised representative established within EEC, we declare under our sole responsibility that the equipment follows the provisions of the Directives stated above.*

Als vom Hersteller bevollmächtigter und in der EEC etablierter Vertreter erklären wir, dass wir die volle Verantwortung dafür übernehmen, dass die Geräte den Vorschriften entsprechen, die in den oben angegebenen Direktiven dargelegt werden.

11/10/2006 Montecchio Precalcino (VI)

(data e luogo di emissione - *place and date of issue* -  
*Ort und Datum der Ausstellung*)

.....  
(nome, posizione e firma - *name, function and signature* -  
*Positionsbezeichnung*)



# INFORMAZIONI MARCATURA CE

MARKING INFORMATION  
AUSZEICHNUNGSINFORMATIONEN



LA NORDICA S.p.A.  
06

EN 13240

**JUNIOR**

<b>Distanza minima da materiali infiammabili</b> <i>Distance to adjacent combustible materials</i> Mindestabstand zu brennbaren Materialien	:	Laterale / lateral / seiten 30 cm Posteriore / rear / hinten 30 cm
<b>Emissione di CO (13 % O<sub>2</sub>)</b> <i>Emission of CO (13 % O<sub>2</sub>)</i> CO-Ausstoss bez.auf (13 % O <sub>2</sub> )	:	0,19%
<b>Emissioni polveri (13 % O<sub>2</sub>)</b> Dust emissions (13 % O <sub>2</sub> ) Staubemissionen (13 % O <sub>2</sub> )	:	- mg/m <sup>3</sup>
<b>Massima pressione idrica di esercizio ammessa</b> <i>Maximum operating pressure</i> Maximale Betriebsdruck	:	-
<b>Temperatura gas di scarico</b> Flue gas temperature Abgastemperatur	:	240 °C
<b>Potenza termica nominale</b> <i>Thermal output</i> Nennheizleistung	:	5 kW
<b>Rendimento / Energy efficiency / Wirkungsgrad</b>	:	75 %
<b>Tipi di combustibile / Fuel types / Brennstoffarten</b>	:	LEGNA – WOOD – HOLZ
<b>VKF</b>	Nr.	-
<b>SINTEF</b>	Nr.	-
<b>15a B-VG</b>	Nr.	-



**Dati e modelli non sono impegnativi: la ditta si riserva di apportare modifiche e migliorie senza alcun preavviso.**

***Data and models are not binding: the company reserves the right to perform modifications and improvements without notice.***

**Daten und Modelle sind unverbindlich: die Firma behält sich das Recht für Änderungen und Verbesserungen ohne Voranmeldung vor**



**La NORDICA S.p.A.**

Via Summano, 66/A – 36030 Montecchio Precalcino – VICENZA – ITALIA

Tel: +39 0445 804000 – Fax: +39 0445 804040

email: [info@lanordica.com](mailto:info@lanordica.com) - [www.lanordica-extraflame.com](http://www.lanordica-extraflame.com)