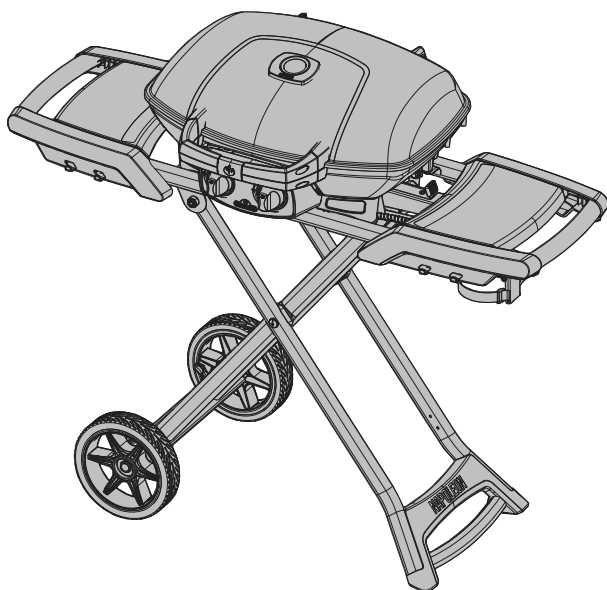
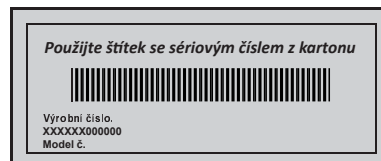


Tento plynový gril lze použít pouze venku, nebo v dobře větraném prostoru a nesmí být použit uvnitř budovy, garáže, stíněné verandy, altánu nebo v jiném uzavřeném prostoru.



CZ



### NEBEZPEČÍ

#### POKUD UCÍTÍTE PLYN:

- Vypněte plyn u spotřebiče.
- Uhaste otevřený plamen.
- Otevřete víko.
- Pokud zápach přetrvává, držte se dál od spotřebiče a ihned zavolejte svého dodavatele plynu nebo hasiče.



### VAROVÁNÍ

Nesnažte se spouštět tento spotřebič bez přečtení pokynů v tomto návodu.

Neskladujte ani nepoužívejte benzín nebo jiné hořlavé kapaliny nebo výpary v blízkosti tohoto ani žádného jiného zařízení. Plynová láhev, která se nepoužívá, nesmí být uložena v blízkosti tohoto nebo jiného zařízení. Pokud informace v tomto návodu nejsou přesně dodržovány, může dojít k požáru nebo nebezpečí výbuchu a způsobit poškození majetku, zranění nebo smrt.

Oznámení k montáži: Zanechte tento návod s grilem pro budoucí použití.



0359-13

N415-0304CE APR17.14

Napoleon Group of Companies

214 Bayview Dr., Barrie, Ontario, Canada L4N 4Y8 Phone: 1-705-726-4278 Fax: 705)725-2564

[www.napoleongrills.com](http://www.napoleongrills.com)

Customer service: 1-866-820-8686 or [wecare@napoleonproducts.com](mailto:wecare@napoleonproducts.com)

[www.napoleongrills.com](http://www.napoleongrills.com)

## DĚKUJEME, ŽE JSTE SI ZVOLILI PRODUKT NAPOLEON

Produkty NAPOLEON jsou navrženy z kvalitních dílů a materiálů a jsou sestavovány vyškolenými řemeslníky, kteří si na své práci velice zakládají. Tento gril byl před zabalením a přepravou důkladně zkontrolován kvalifikovaným technikem, abychom se ujistili, že Vy, náš zákazník, převezmete kvalitní produkt přesně podle Vašich představ.

Naším cílem je poskytnout Vám potřebné náčiní pro nezapomenutelné grilovací zážitky. Tento manuál Vám byl poskytnut, aby Vám napomáhal při sestavování, montáži a udržování grilu a také při správné péči o něj. Je důležité, abyste si celý manuál přečetli a porozuměli mu ještě před prvním použitím. Tak získáte přehled o bezpečnostních opatřeních a o vlastnostech, které Vám může gril poskytnout. Budete-li instrukce pečlivě dodržovat, zajistíte si tím roky bezproblémové obsluhy a grilování. Pokud však produkt z nějakého důvodu nespĺňuje Vaše očekávání, kontaktujte vašeho prodejce či některou pobočku firmy Napoleon, kterou naleznete na [www.napoleongrills.cz](http://www.napoleongrills.cz).

## OMEZENÁ ZÁRUKA PLYNOVÉHO GRILU NAPOLEON PRESIDENT

NAPOLEON garantuje, že materiály a zpracování, užitá při výrobě Vašeho nového grilu, jsou odolné vůči vadám po dobu 10ti let. Toto se vztahuje na odlitky z hliníku (kromě nátěru), nohy, celoplastové komponenty (nepočítaje ztrátu barvy) a nerezové hořáky, s výhradou těchto podmínek: Během prvních pěti let bude NAPOLEON poskytovat náhradní díly podle uvážení bezplatně. Od šestého do desátého roku životnosti grilu bude NAPOLEON poskytovat náhradní díly za 50% z aktuální maloobchodní ceny. Komponenty jako jsou litinové grilovací mřížky, povrch kovového poklopu (kromě nátěru), ventily se zapalovacím systémem a teplotní měřidla, bude NAPOLEON poskytovat bezplatně během prvních dvou let omezené záruky.

Všechny ostatní komponenty včetně ovládacích knoflíků, regulátorů, hadic a konektorů (spojovačů), spínačů a příslušenství bude NAPOLEON poskytovat během prvního roku omezené záruky. NAPOLEON nenese odpovědnost za dopravní náklady, náklady na pracovní sílu ani za vývozní cla.

## Podmínky a omezení

“NAPOLEON se zaručuje za své výrobky pouze za předpokladu, že nákup byl proveden prostřednictvím autorizovaného prodejce NAPOLEON a je předmětem následujících podmínek a omezení:”

Tato tovární záruka je nepřenosná a nesmí být rozšiřována.

Plynový gril musí být instalován autorizovaným servisním technikem nebo dodavatelem. Instalace musí být provedena v souladu s pokyny k instalaci dodávané s produktem a veškeré místní, národní, stavební a požární předpisy.

Tato omezená záruka se nevztahuje na škody způsobené nesprávným používáním, nedostatečnou údržbou, mazivy, požáry, nepříznivým prostředím, nehodou, úpravami, zanedbáváním a díly nainstalované od jiných výrobců mají za následek neplatnost této záruky.

Tato omezená záruka se dále nevztahuje na žádné škrábance, promáčknutí, lak, koroze nebo blednutí barvy teplem, brusným a chemickými čisticími prostředky, ani na smaltovaných částech, ani na komponenty použité v instalaci plynového grilu.

V prvním roce se záruka vztahuje pouze na výměnu ověřených částí, které jsou vadou materiálu nebo zpracování za předpokladu, že výrobek byl provozován v souladu s návodem k obsluze a za normálních podmínek.

Po prvním roce, s ohledem na záruku NAPOLEON President Limited Lifetime Warranty, je nutné vracet vadné díly.

NAPOLEON nebude odpovědný za instalaci, práci nebo jiné náklady a výdaje spojené s re-instalací dílu se zárukou. Tyto výdaje nejsou kryty touto zárukou.

Bez ohledu na jakákoliv ustanovení obsažené v této záruce nesmí být rozšířena na další náhodné, následné či nepřímé škody.

Tato záruka vymezuje povinnosti a odpovědnost firmy NAPOLEON s ohledem na typ grilu, jiné záruky s ohledem na tento výrobek, jeho části a příslušenství jsou vyloučeny.

NAPOLEON nepřijímá ani neopravňuje žádnou třetí stranu, aby přebírala jeho jménem jiné závazky s ohledem na prodej tohoto výrobku.

NAPOLEON nebude odpovědný za: vypálení, vlivem prostředí jako je silný vítr nebo nedostatečným větráním.

NAPOLEON není odpovědný za škody na grilu vlivem počasí, krupobití, hrubým zacházením, nevhodnými chemikáliemi či čisticími prostředky.

K uplatnění záruky je zapotřeba mít doklad o koupi společně se sériovým číslem a typem modelu.

NAPOLEON si vyhrazuje právo ke kontrole výrobku jeho zástupcem před provedením reklamace.

NAPOLEON nenese odpovědnost za jakékoli přepravní náklady, náklady na pracovní sílu nebo na vývozní clo.

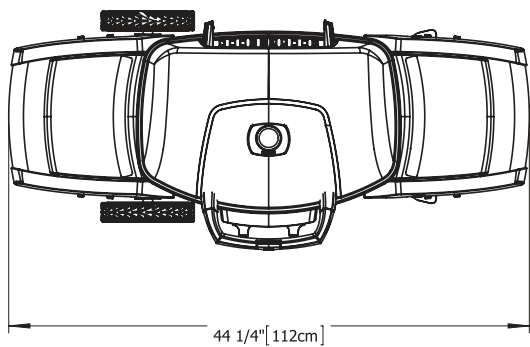


**VAROVÁNÍ!** Nedodržení těchto pokynů může mít za následek poškození majetku, riziko úrazu nebo smrt. Přečtěte si a dodržujte všechna varování a pokyny uvedené v této příručce před operací s grilem.

## Postupy bezpečné obsluhy

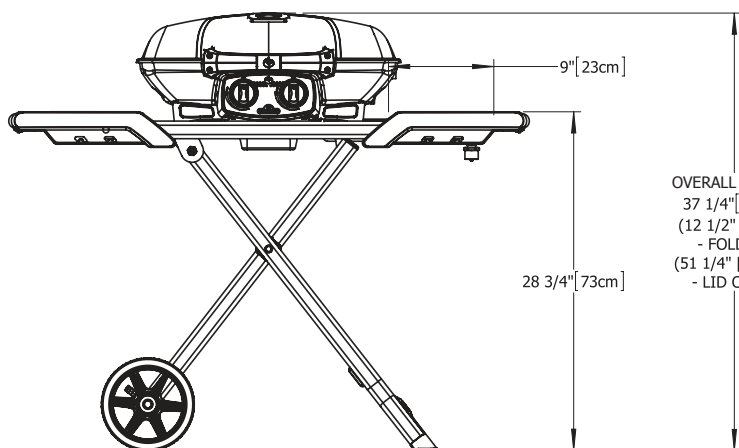
- Tento plynový gril musí sestavován přesně podle instrukcí v manuálu. Pokud byl gril skladován sestavený, je potřeba před jeho použitím zkontrolovat správnost jeho sestavení podle instrukcí a provést test těsnosti.
- Před používáním plynového grilu si přečtěte celý manuál s instrukcemi.
- Tento plynový gril může být používán pouze ve venkovních, dobře větraných prostorách a nesmí být používán uvnitř budov, garáží, zastřešených verand, altánků nebo jiných uzavřených prostor.
- Neumísťujte gril do větrného prostředí. Vysoký vítr nepříznivě ovlivňuje výkonost grilu.
- Neupravujte gril pod hořlavými materiály. Součásti utěsněné výrobcem, technikem autorizovaného servisu nebo dodavatelem nesmí být obsluhovány uživatelem.
- Nepracujte s grilem pod hořlavými konstrukcemi.
- Udržujte gril v dostatečné vzdálenosti od hořlavín (457 mm od zadní části, 457 mm od bočních stran grilu). Tato vzdálenost je také doporučena v souvislosti s vinylovými materiály a skleněnými tabulkami.
- Hadice pro přívod plynu musí být zapojena tak, aby se nedotýkala žádných horkých povrchů grilu při jeho používání, skladování nebo převozu.
- Pokud gril nepoužíváte, zásobník plynu musí být od grilu odpojen.
- Jakmile je zásobník plynu připojen k zařízení, gril i zásobník musí být skladovány ve venkovních, dobře větraných prostorách.
- Když budete plynový gril skladovat uvnitř, je potřeba od něho odpojit zásobník plynu a ten musí být skladován ve venkovních, dobře větraných prostorách a mimo dosah dětí. Odpojený zásobník plynu nesmí být uchováván v budovách, garážích nebo jiných uzavřených prostorách.
- Před každým použitím grilu zkontrolujte hadici pro přívod plynu. Pokud na ní objevíte známky nadměrného opotřebení nebo pokud je hadice porušená, před používáním ji vyměňte. Použijte náhradní hadici určenou výrobcem grilu.
- Nikdy neskladujte náhradní zásobník plynu pod grilem nebo v jeho blízkosti.
- Nesměřujte hadici pod misku na odkápávání tuku – dodržujte bezpečné vzdálenosti od dna jednotky.
- Zkoušku těsnosti provádějte před prvním použitím, každý rok nebo vždy po výměně komponentů k plynu.
- Při používání grilu následujte instrukce k zapalování.
- Nezapalujte hořáky se zavřeným víkem.
- Dospělí a zvláště děti by měly dávat pozor v okolí vysoce hořlavých povrchů. V okolí grilu by měly být děti pod dozorem.
- Pokud je gril v provozu, nenechávejte ho bez dozoru.
- Pokud je gril v provozu, nehýbejte s ním.
- Udržujte elektrické kabely a hadice pro přívod plynu v dostatečné vzdálenosti od horkých povrchů.
- Zajistěte kryty hořáků (pokud jsou součástí) ve správné pozici.
- Čistěte kryty hořáků (pokud je součástí) a nádobu na popel a odkápávání tuku pravidelně, abyste zamezili hromadění tuku a usazenin, které se mohou vznítit.
- K hašení plamenů nepoužívejte vodu, pivo ani jiné tekutiny.
- K čištění částí grilu nepoužívejte čistič na bázi tlaku.
- Tento gril není zamýšlen pro obchodní používání.
- Tento gril není zamýšlen na to, aby byl jakkoliv používán jako topné těleso.

# Rozměry

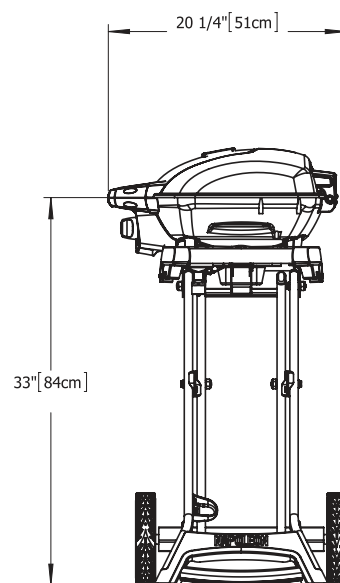


GRILL SIZE: 14 1/2 in X 20 1/2 in (IRREGULAR) = 285 in<sup>2</sup> 37 cm X 54 cm (IRREGULAR) = 1840 cm<sup>2</sup>

ALL DIMENSIONS ARE APPROXIMATE



OVERALL HEIGHT  
37 1/4" [94cm]  
(12 1/2" [32cm]  
- FOLDED)  
(51 1/4" [130cm]  
- LID OPEN)



CZ

## Zacházejte s grilem opatrně



**POZOR!** Při manipulaci s grilem a při jeho transportu buďte opatrní, abyste zabránili poškození a rozladění vnitřních dílů. Ačkoliv se u tohoto grilu předpokládá jeho časté přemísťování, hrubé zacházení může způsobit škody vnitřních součástí, které jsou potřebné pro správné fungování grilu.



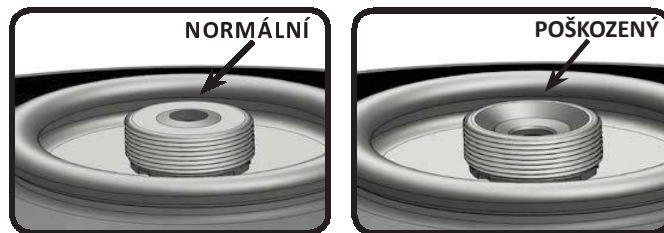
### Správná likvidace tohoto produktu

Toto označení znamená, že tento výrobek nesmí být likvidován s jinými domácími zařízeními v rámci celé EU. Aby se zabránilo možnému znečištění životního prostředí nebo lidského zdraví způsobeným nekontrolovanou likvidací, recyklujte je zodpovědně a k podpoře opětovného využití hmotných zdrojů. Chcete-li vrátit použité zařízení, použijte systém sběru a recyklace nebo se obraťte na prodejce, kde byl výrobek zakoupen.

## Plynová kartuše

Používejte pouze takové plynové kartuše, které vyhovují národním a místním předpisům. Kartuše musí vyhovovat normám a musí být vybaveny samotěsnícím ventilem. Kartuše musí mít celkový objem mezi 430 – 460 g a musí být plněny buď propanem nebo směsí propanu a butanu.

- Zkontrolujte gumový těsnící kroužek na regulátoru. Pokud je poškozen, vyměňte ho.
- Nikdy se zařízením nepropojte kartuš, která nevyhovuje předpisům.
- Kartuš musí být na straně grilu upevněna vždy ve svislé poloze pomocí záchytného držáku.
- Nikdy neskladujte náhradní kartuš poblíž zařízení. Plynové kartuše nesmí být vystavovány extrémnímu horku nebo přímému slunci.
- Nikdy kartuš příliš neutěsňujte, utěsnění může způsobit poškození přípojky regulátoru nebo přípojky kartuše.

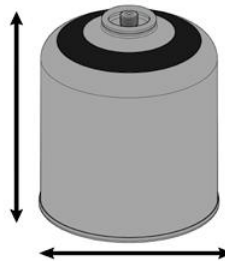


**VAROVÁNÍ!** Když není kartuše v provozu, měla by mít ochranné víčko, které zabrání usazování špíny a vnikání prachu do ventilu.

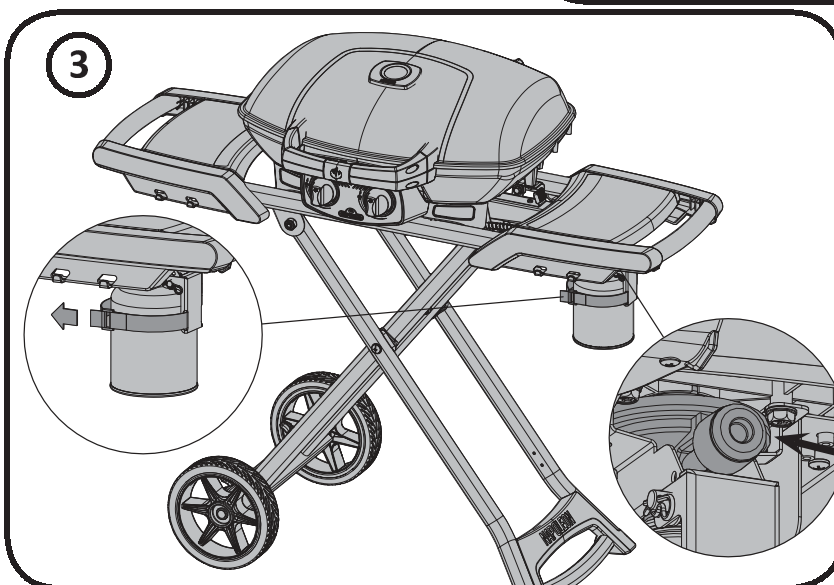
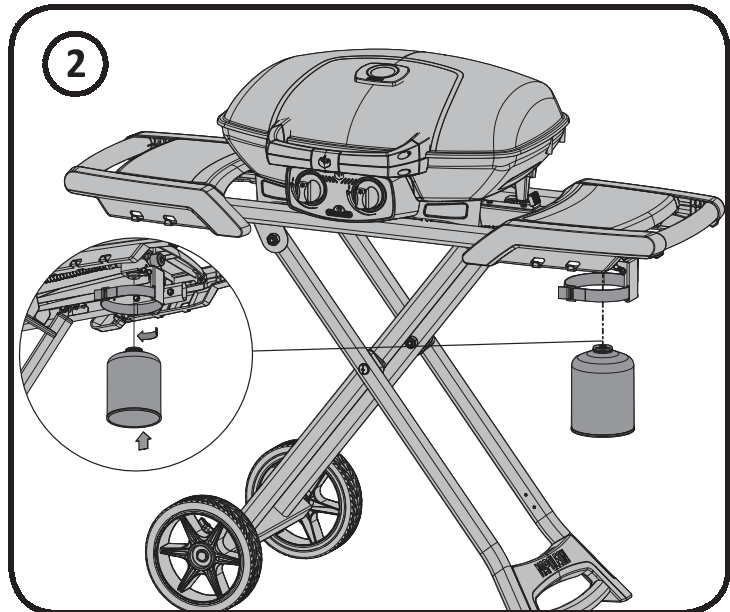
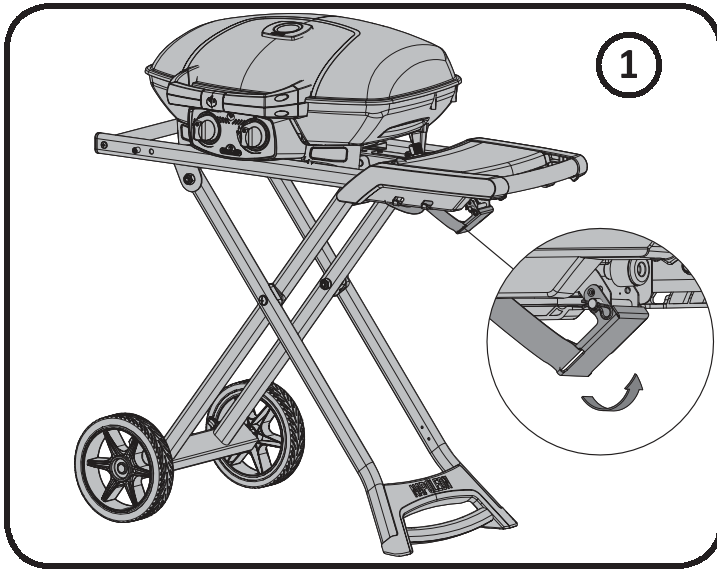
**VAROVÁNÍ!** Před použitím plynové kartuše si nastudujte instrukce k používání.

**Přípojka plynové kartuše:** Ujistěte se, že hadice plynového regulátoru není zamotaná. Plynová kartuše má přesně sedící přípojku, která nedovolí průtok plynu, dokud nebude těsně uzavřena. Sejměte kryt nebo kolík z kartuše, přišroubujte ji k regulátoru ve směru hodinových ručiček. Utáhněte ručně, nikdy nepoužívejte nářadí.

Před grilováním vyzkoušejte těsnost všech spojů. Test těsnosti musí být prováděn každý rok nebo pokaždé, když je kartuše připojena nebo jsou vyměněny nějaké díly v plynové soustavě.



\* Pro správnou funkci, zajistí regulační ventil je otevřen.





### VAROVÁNÍ!

- Neprotahujte hadici pod nádobou na odkapávání tuku.
- Ujistěte se, že všechny spoje jsou dvakrát utaženy (otočeny). Nepoužívejte teflonové provázky nebo lakované roury na jakýkoliv spoj hadice.
- Ujistěte se, že hadice není v kontaktu s horkými povrchy. Mohla by se roztavit a únik plynu by mohl způsobit požár.

## Plynová hadice

- Pokud nejsou hadice a regulátor poskytnuty výrobcem, pak používejte pouze takové, které splňují národní a místní předpisy.
- Ujistěte se, že hadice není v kontaktu s tukem nebo horkými povrchy či kapalinami.
- Kontrolujte hadici pravidelně. V případě trhlin, roztavení nebo opotřebování hadici před dalším používáním vyměňte.
- Hadice nesmí být delší než 1,5 m.
- Ujistěte se, že hadice není někde přetočená nebo zamotaná.
- Před vypršením data, které je vytištěné na hadici, hadici vyměňte.

## Technické údaje

V následující tabulce jsou uvedeny vstupní hodnoty pro zařízení.

Hořák	Velikost vstupního otvoru (hrubě)		Tepelný příkon (celkem)		Využití plynu (celkem)	
	I	II	I	II	I	II
	0,74 mm	0,64 mm	4,1kW	4,1kW	301 g/h	301 g/h

Certifikované plyny – Zkontrolujte typový štítek, abyste zjistili, zda odpovídá potřebným údajům.

Plyn kategorie	<sup>1</sup> 3B/P(30)	<sup>1</sup> 3+(28-30/37)	<sup>1</sup> 3B/P(50)
elikostí otvorů (viz výše)	I	I	II
Plyny / Tlaky	Butan a Propan na 30mbar	Butan 28-30mbar Propan 37mbar	Butan a Propan na 50mbar
Země	BE, BG, CY, DK, EE, FI, FR, GB, HR, HU, IS, IT, LT, LU, MT, NL, NO, RO, SE, SI, SK, TR	BE, CH, CY, CZ, ES, FR, GB, GR, IE, IT, LT, LU, LV, PT, SK, SI	AT, CH, DE, SK

Nemanipulujte s regulátorem, ani ho neupravujte. Používejte pouze takové regulátory, které dodávají tolik tlaku, kolik je uvedeno v tabulce. Při výměně používejte pouze regulátor určený výrobcem.

## Návod na zkoušku těsnosti



**VAROVÁNÍ!** Zkouška těsnosti musí být provedena každý rok a pokaždé, když je láhev odpojena nebo pokud se nahrazuje část plynárenské soustavy.



**UPOZORNĚNÍ!** Nikdy nepoužívejte otevřený plamen pro kontrolu úniku plynu. Ujistěte se, že žádné jiskry nebo otevřený oheň nejsou v této oblasti zatímco kontrolujete těsnost. Jiskry nebo otevřený oheň bude mít za následek požár nebo výbuch, škody na majetku, vážné zranění nebo smrt.



**Zkoušky těsnosti:** Musí být provedena před prvním použitím, každý rok a po každé výměně plynových komponentů. Nekuřte během provádění tohoto testu a odstraňte všechny zdroje ohně. Viz zkouška těsnosti a přehled kontrolované oblasti. Otočte všechny ovládací prvky hořáků do polohy vypnuto. Zapněte přívod plynu.

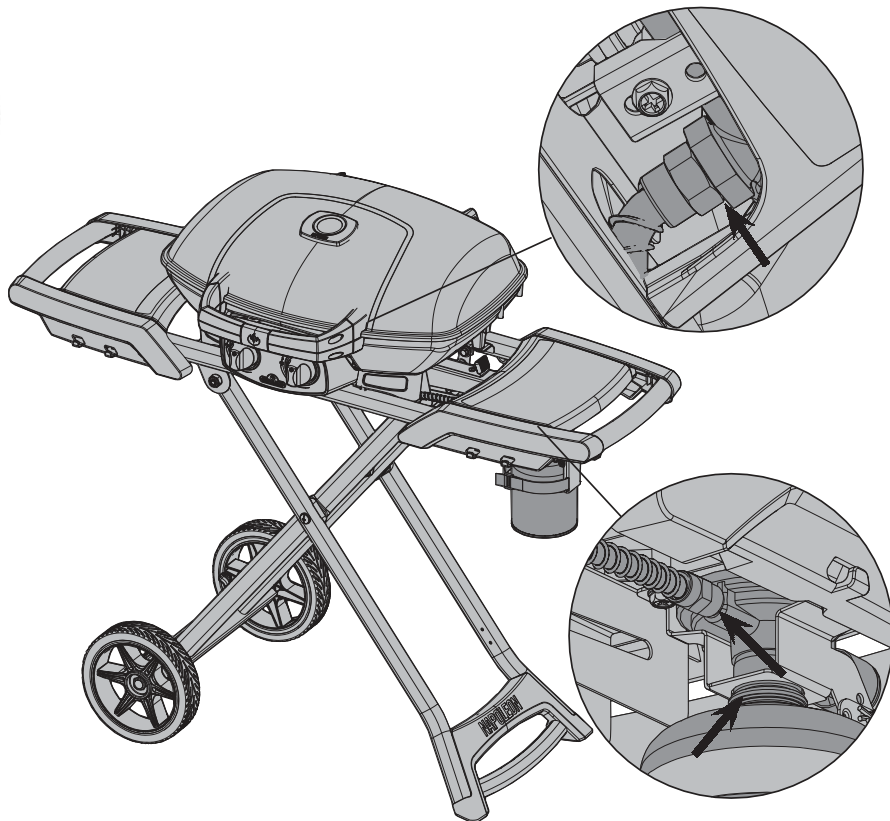


Potřete kartáč tekutým mýdlem a namočte trochou vody. Naneste na všechny spoje, napojení regulátoru, hadice, rozdělovač a ventily.



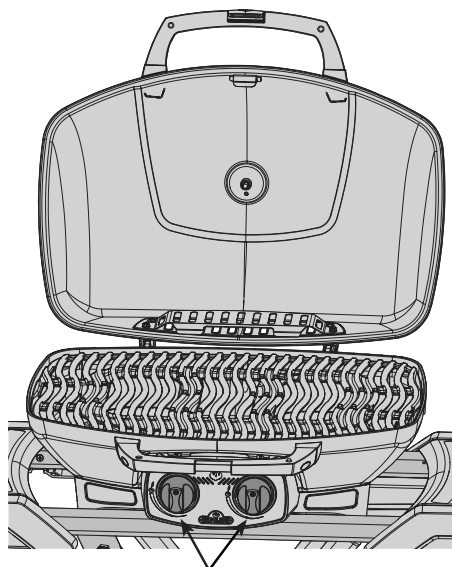
Bubliny budou znamenat únik plynu. Buď utáhněte uvolněné spoje nebo nechte gril přetěsnit popř. zkontrolovat certifikovaným instalátérem plynu.

Pokud únik nelze zastavit, okamžitě vypněte přívod plynu, odpojte jej a gril musí být zkontrolován autorizovaným instalátérem plynu nebo prodejcem. Nepoužívejte gril, dokud únik plynu nebude opraven.





## Zažehávací pokyny



Burner Control



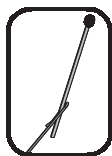
**UPOZORNĚNÍ!** Otevřete poklop.

**UPOZORNĚNÍ!** Zajistěte, aby všechny ovladače byly v pozici VYPNUTO. Připojte plynovou láhev.

CZ

### Zapalování hlavního hořáku

1. Otevřete poklop grilu.
2. Pomalu stlačte a otočte ovládací knoflík k hlavnímu hořáku do polohy "HI" (high).
3. Pokud hořák nechytne, pak okamžitě otočte ovládací knoflík zpět do pozice VYPNUTO a opakujte krok 2 znovu.
4. Pokud hořák nechytne během 5ti vteřin, otočte knoflík zpět do pozice VYPNUTO a počkejte 5 minut kvůli rozptýlení přebytečného plynu. Pak buď opakujte kroky 2 a 3 nebo hořák zapalte zápalkami.
5. Pokud hořák zapalujete zápalkami, připojte zápalku k dodané zapalovací tyčce. Držte zapálenou sirku dolů uvnitř grilu a mezi tím točte příslušným ventilem hořáku na nejvyšší nastavení.



## Instrukce k vaření



**VAROVÁNÍ!** Nepoužívejte tento gril pod plátěnými střechemi nebo altánky. Nerespektování těchto pokynů může vést k požáru nebo poranění osob.



**VÝSTRAHA!** Neuskładňujte ani nepřevázejte tento gril bezprostředně po jeho použití. Před manipulací nechte gril vychladnout. Nedodržení těchto pokynů může způsobit požár, který může vést k poškození majetku, zranění osob nebo smrti.

**Počáteční zažehnutí:** Když grilujeme poprvé, plynový gril vydává mírný zápach. To je normální dočasný stav způsobený "vypálením" vnitřních nátěrových hmot a maziv používaných ve výrobním procesu. Jednoduše spusťte hlavní hořáky na vysokou úroveň přibližně půl hodiny.

**Používání hlavního hořáku:** Před opékáním jídla doporučujeme předehřát gril za použití všech hořáků na nejvyšší nastavení se zavřeným poklopem po dobu přibližně 10ti minut. Pokrmy s krátkou dobou přípravy (ryby, zelenina) mohou být grilovány s otevřeným poklopem. Pečení se zavřeným poklopem zajistí vyšší a rovnoměrnou teplotu, která pomůže snížit dobu přípravy jídla a maso bude rovnoměrně propečené. Pokrmy, jejichž příprava trvá déle než 30 minut – jako jsou pečeně – mohou být připravovány nepřímo (se zapáleným hořákem na protější ploše pro přípravu jídla). Při pečení libového masa – jako jsou kuřecí prsa nebo libové vepřové – je dobré ještě před předehřátím natřít mřížku olejem. Tím se zabrání lepení. Pečení masa s vysokým obsahem tuku může způsobovat tvorbu plamenů. Abyste tomu předcházeli, buď odstraňte co nejvíce tuku nebo snižte teplotu. Pokud se plameny vyskytnou, dejte pokrm stranou z plamenů a snižte teplotu. Nechte poklop otevřený.



## Pokyny pro čištění

**UPOZORNĚNÍ!** vždy používejte ochranné rukavice a ochranné brýle při údržbě grilu.

**UPOZORNĚNÍ!** Abyste předešli možnému popálení, musí být údržba provedena pouze v případě, že gril je vychladlý. Vyhněte se kontaktu s nechráněnými horkými povrchy. Zajistěte, aby všechny byly hořáky vypnuté. Očistěte gril tam, kde čisticí roztoky nebudou poškozovat paluby, trávničky, nebo terasu. Nepoužívejte čistič na trouby k čištění jakékoliv části tohoto plynového grilu. Nepoužívejte samočisticí čistit na rošty nebo jakékoliv jiné části plynového grilu. Barbecue omáčka a sůl může být žíravá a může způsobit rychlé zhoršení komponentů plynového grilu, pokud ho nebudete pravidelně čistit.

**Poznámka:** Nerezová ocel má tendenci oxidovat nebo dělat skvrny za přítomnosti chloridů a sulfidů, zejména v pobřežních oblastech a v jiných náročných prostředích, jako jsou teplé, velmi vlhké místa kolem bazénů a vířivek. Tyto skvrny mohou být vnímány jako rez, ale mohou být snadno odstraněny. Pro zajištění prevence a odstraňování skvrn omyjte všechny nerezové povrchy každé 3-4 týdny nebo tak často, jak to ocel vyžaduje. Myjte ji čerstvou vodou nebo čisticím prostředkem.

**Litinové rošty na úpravu pokrmů:** Litinové rošty jsou dodávány s Vaším grilem, aby Vám poskytly vyšší schopnost udržení a distribuce tepla. Pravidelným ošetřováním (balzamováním) vytvoříte na roštu ochrannou vrstvu, která bude odolná proti korozi a zvýší se tak schopnost nepřilnavosti pokrmů k roštu.

**První použití:** Rošty ručně umyjte jemným přípravkem na nádobí a vodou, abyste se zbavili zbytků z výrobního procesu (nikdy nemyjte rošty v myčce). Opláchněte horkou vodou a řádně otřete do sucha. To je důležité, aby vlhkost nepronikala litinovou vrstvou.

**Ošetřování (balzamování):** Vezměte jemný hadřík (látku) a rozetřete jím ROSTLINNÝ TUK po celé ploše roštu tak, aby byly všechny části pokryté vrstvou tuku. Nepoužívejte slané tuky jako jsou máslo nebo margaríny. Předehřejte gril – asi 15 minut a pak do něj vložte tukem potřené rošty. Otočte ovládací knoflík hořáku na střední nastavení se zavřeným poklopem. Nechte rošty přibližně půl hodiny, aby se nahřály. Vypněte hořák a odpojte přívod plynu. Nechte rošt na grilu dokud nevychladne. Tento proces by se měl několikrát za sezonu opakovat, i když nebude používán každý den (pro denní používání informace viz. níže)

**Denní používání:** Před předehřátím a čištěním mosazným kartáčem na grily, potřete celou plochu roštu rostlinným tukem. Předehřejte gril a pak setřete nechtěné zbytky z roštu kartáčem.

**Čištění vnitřní části grilu:** Vyjměte rošty. Na odstranění nečistot z boků a spodní části grilu použijte mosazný kartáč. Nečistoty smeťte do vyjímatelné nádoby na odkapávání tuku.

**Nádoba na odkapávání tuku:** Nahromaděný tuk zvyšuje riziko požáru. Abyste tomu předcházeli, čistěte nádobu pravidelně. Přebytečný tuk propadává do odkapávací nádoby, která je umístěna ve spodní části grilu, kde se tuk hromadí. Vyjměte nádobu na odkapávání z grilu. Nikdy nevystýlejte nádobu alobalem, pískem nebo jiným materiálem, který by mohl zabránit volný tok tuku. Nádoba může být oškrabána stěrkou nebo škrabkou.

**UPOZORNĚNÍ!** Při transportu grilu se vždy ujistěte, že je nádoba na odkapávání tuku prázdná a čistá.

**Čištění vnějšího povrchu grilu:** Nepoužívejte abrazivní čisticí prostředky ani drátěnku na jakémkoliv lakovaném, porcelánovém nebo nerezovém povrchu vašeho Grilu Napoleon. Pokud tak učiníte, poškrábete povrch grilu. Vnější grilovací plocha by měly být čišťena výhradně teplou mýdlovou vodou. K čištění nerezových ploch, použijte neabrazivní čistič. Vždy otírejte ve směru vláken. V průběhu používání mohou nerezové díly změnit po zahřátí barvy, obvykle do zlatého nebo hnědého odstínu. Toto zbarvení je normální a nemá to vliv na výkon a funkci grilu. Se smaltovými komponenty je nutno zacházet s opatrností. Originál čisticí prostředky můžete zakoupit u Vašeho prodejce NAPOLEON.

## Pokyny pro údržbu

Doporučujeme tento plynový gril důkladně ročně kontrolovat a udržovat kvalifikovaným servisním pracovníkem.

Po celou dobu udržujte prostor na grilování bez hořlavých materiálů, benzínu a jiných hořlavých par a kapalin.



**VAROVÁNÍ!** Vždy používejte ochranné rukavice a ochranné brýle při čištění grilu.

**VAROVÁNÍ!** Vypněte plynové zdroje a odpojte jednotku před údržbou. Abyste předešli možnému popálení, musí být údržba provedena pouze v případě, když je gril vychladlý. Zkouška těsnosti musí být provedena jednou ročně.

**Hořák:** Hořák je vyrobený ze silnostěnné nerezové oceli 304, ale extrémní teploty nebo korozivní prostředí mohou způsobit jeho povrchovou korozi.

**UPOZORNĚNÍ!** Pozor na pavouky.

Vůně propanu a plynů přitahuje hmyz a pavouky. Hořák je na ústí vybaven přepážkou (mřížkou) proti hmyzu, která snižuje pravděpodobnost vytváření hnízd hmyzu uvnitř, ale problém zcela úplně neřeší. Hnízda nebo pavučiny mohou způsobit hoření světle žlutým či oranžovým plamenem, dále může dojít k hoření ve ústí pod ovládacím panelem. Před čištěním hořáku je potřeba ho z grilu vyjmout: Odšroubujte šroub/y, které zajišťují držák a hořák k základně. Hořák jemně posuňte vzad a nahoru, vyjměte ho. K vyčištění vnitřku hořáku použijte ohebný kartáček. Vysypte nečistoty otvorem pro přívod plynu. Zkontrolujte, zda jsou otvory a ventily hořáku bez nečistot a překážek. Otvory se mohou při používání ucpat nečistotami a korozi, vyčistěte například rozevřenou kancelářskou sponou. Čištění otvorů je jednodušší, když je hořák vyjmutý z grilu, ale lze ho vyčistit i upevněný.

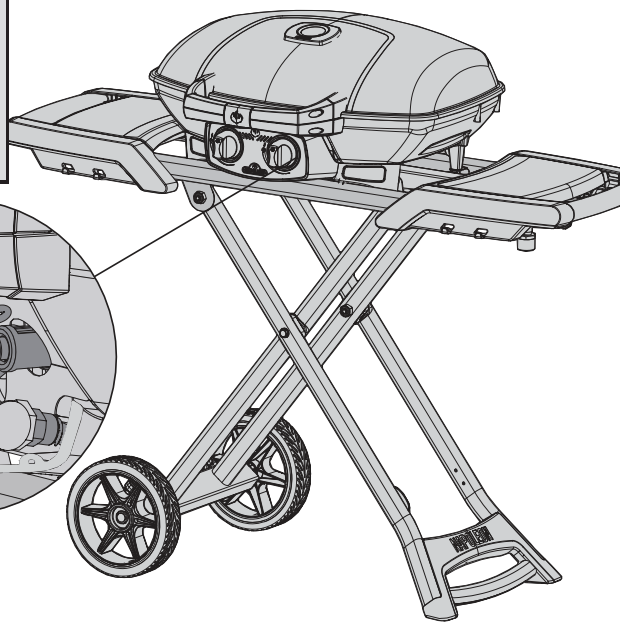
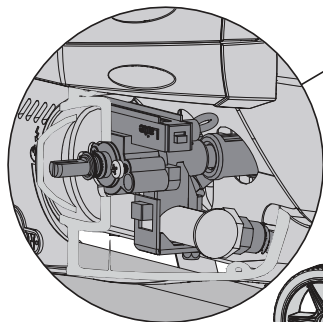
**UPOZORNĚNÍ!** Dávejte pozor, abyste otvory nezahlavovali.

Ujistěte se, že přepážka (mřížka) proti hmyzu je čistá, těsná a není zaprášená.

**Instalace hořáku zpět:** Opačným postupem. Při instalaci zkontrolujte výstupy ventilu/trysky.



**UPOZORNĚNÍ!** Při opětovné instalaci hořáku po čištění je velmi důležité, aby ventil / tryska byla zasunuta do trubice hořáku před zapálením plynového grilu. Pokud ventil není uvnitř trubky hořáku může dojít k požáru.



**VAROVÁNÍ!** Hadice: Zkontrolujte oděrky, řezné rány, tavení a praskliny na hadici. Pokud některá z těchto situací existuje, nepoužívejte plynový gril. Nepoužitelnou část vám vymění prodejce Napoleonu nebo kvalifikovaný montér.

## Řešení problémů

Problém	Možné příčiny	Řešení
Nízká teplota / Nízké plameny při nastavení ventilů na max.	Ucpání přívodu plynu.  Nesprávné předeřhřátí.  Zamrzlá plynová láhev.	Zkontrolujte, zda v hořáku nebo přívodu plynu nejsou pavučiny či jiné překážky.  Předeřhřívajte gril s hlavními hořáky po dobu 5 – 10 minut.  Při dlouhotrvajícím grilování nebo když je bomba téměř prázdná nebo když je vnější teplota příliš nízká, male plynové láhve nemají dostatek vlhkého povrchu k dosažení přeměny tekutého propanu na plyný. Připojte novou plynovou láhev.
Nadměrné plameny / nerovnoměrné teplo.	Nesprávné předeřhřátí.  Nadměrné hromadění tuku v nádobě na jeho odkapávání.	Předeřhřívajte gril s hlavními hořáky po dobu 5 – 10 minut.  Čistěte nádobu pravidelně. Nevystýlejte nádobu alobalem. Následujte čistící instrukce.
Hořák hoří žlutým plamenem a je doprovázen zápachem plynu.	Možnost pavučin nebo jiných nečistot či nesprávné nastavení vzduchové klapky.	Vyjměte hořák a důkladně ho vyčistěte. Otevřete vzduchovou klapku viz. pokyny týkající se spalovacího vzduchu. (Toto musí provést kvalifikovaný technik.)
Plameny se vznášejí mimo hořák, jsou doprovázeny zápachem plynu, problémy se zapalováním.	Nesprávné nastavení vzduchové klapky.	Lehce přivřete vzduchovou klapku viz. pokyny týkající se spalovacího vzduchu. (Toto musí provést kvalifikovaný technik.)
Hořák nejde zapálit pomocí zapalovacího zařízení, pouze sirkou.	Výstupy pro plameny jsou znečištěné nebo ucpané.	Vyčistěte výstupy pro plameny jemným kartáčkem.
“Nátěr” uvnitř poklopu vypadá jako by se loupal..	Jedná se o nahromaděný tuk , který ulpívá na vnitřních plochách grilu.	Nejde o vadu. Loupání je zapříčiněno ztvrdlým tukem, který zaschne a vypadá jako nátěr, ten se později odloupává. Tvorbě tukové vrstvy zabráníte pravidelným čištěním. Nahlédněte do návodu k čištění.
Výkon hořáku na maximální nastavení je příliš nízký. (Rachotivý zvuk a třepetající se modrý plamen na povrchu hořáku.)	Nedostatek plynu.  Přívodní hadice plynu je skřípnutá.  Znečištěný nebo ucpaný otvor pro přívod plynu v hořáku.  Pavučiny nebo jiné překážky v trubici.	Zkontrolujte množství plynu v bombě.  Přemístěte hadici pro přívod plynu.  Vyčistěte otvor pro přívod plynu.  Vyčistěte trubici.

*Uchovejte svůj pokladní doklad o nákupu, abyste mohli potvrdit svou záruku.*

## Objednávání náhradních dílů

### Informace o záruce

MODEL: \_\_\_\_\_

DATUM NÁKUPU: \_\_\_\_\_

VÝROBNÍ ČÍSLO: \_\_\_\_\_

### ***(Záznam informací naleznete zde pro přehlednost)***

Než se obrátíte na vašeho prodejce, podívejte se na webové stránky Napoleon Grills, kde naleznete rozsáhlejší pokyny pro čištění, údržbu, odstraňování a náhradní díly - [www.napoleongrills.cz](http://www.napoleongrills.cz) . Obráťte se na vašeho prodejce ve věcu náhradních dílů a záručních reklamací. Pro zpracování Vaší žádosti budeme potřebovat následující informace:

1. Model a sériové číslo přístroje.
2. Objednací číslo a popis
3. Stručný popis problému
4. Doklad o koupi (fotokopie faktury).

V některých případech reklamace může zástupce Napoleonu požádat o vrácení reklamovaného dílu do továrny na kontrolu před poskytnutím náhradních dílů.

Než se obrátíte na vašeho prodejce Napoleon, prosím vezměte na vědomí, že na následující položky se nevztahuje záruka:

- náklady na dopravu, zprostředkování nebo vývozní clo, mzdové náklady na odstranění a instalaci,
- náklady na služby a volání k diagnostice problem, změna barvy korozivzdorné oceli,
- selhání v důsledku nedostatečného čištění a údržby nebo používání nevhodných čisticích prostředků (čističe trouby).



PIŠTE ČITELNĚ

JMÉNO: \_\_\_\_\_

ADRESA : \_\_\_\_\_

\_\_\_\_\_

\_\_\_\_\_

TEL : \_\_\_\_\_

FAX : \_\_\_\_\_

EMAIL: \_\_\_\_\_

PODPIS: \_\_\_\_\_

MNOŽSTVÍ	ČÍSLO ZBOŽÍ	POPIS

DOPRAVA DLE DOHODY

OBJEDNÁVKU ZAŠLETE VAŠEMU PRODEJCI NAPOLEON

CZ

CZ