

Thera-4 Classic

TERMOSTATICKÉ HLAVICE PRO STANDARDNÍ OTOPNÁ TĚLESA A TĚLESA TYPU VENTIL-KOMPAKT

KATALOGOVÝ LIST



Konstrukce

Termostatická hlavice Thera-4 Classic se skládá z:

- Tělesa hlavice
- Připojovacího závitu na M30 x 1,5 mm
- Snímacího kapalinového čidla
- Senzoru s ochranným krytem
- Vnitřního nebo odděleného senzoru
- Připojovací matice

Materiály

- Těleso hlavice z vysoce odolného plastu barvy bílé RAL 9016
- Ochranný kryt z odolného plastu
- Matice z poniklované mosazi

Použití

Termostatické hlavice Honeywell Thera-4 Classic jsou teplotně řízené proporcionální regulátory bez pomocné energie. Termostatická hlavice v kombinaci s termostatickým ventilem (TRV) regulují pokojovou teplotu prostřednictvím regulace vtoku vytápěcí vody do otopného zařízení. TRV jsou instalovány do vodních otopných soustav na vstupní nebo (méně často) na výstupní připojení u otopných těles nebo jiných otopných zařízení. Hlavice odpovídají evropským standardům EN215, když jsou použity s určitými typy těl Honeywell TRV.

Termostatické hlavice Thera 4-Classic je dodávána s vestavěným nebo odděleným čidlem teploty. Oddělené čidlo je doporučeno použít, jestliže termostatická hlavice nemůže být volně přístupná proudění vzduchu z místnosti. Termostatické hlavice Thera-4 Classic jsou vhodné pro všechna těla TRV a vstupy otopných těles s připojovacím závitem M30 x 1,5 a 11,5 mm. Hlavice v provedení s připojením na Danfoss jsou vhodné na těla TRV a na ventilové vložky s připojením kompatibilním s Danfoss (RA).

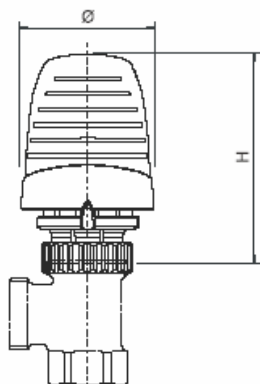
Hlavní rysy

- Thera-4 Classic standardně s připojovacím závitem M30 x 1,5 s regulační charakteristikou odpovídající normě ČSN EN 215
- Dodáváno s vestavěným kapalinovým (nebo voskovým) čidlem
- Moderní ergonomický design
- Kompaktní provedení
- Jednoduché čištění
- Jednoduché omezení rozsahu

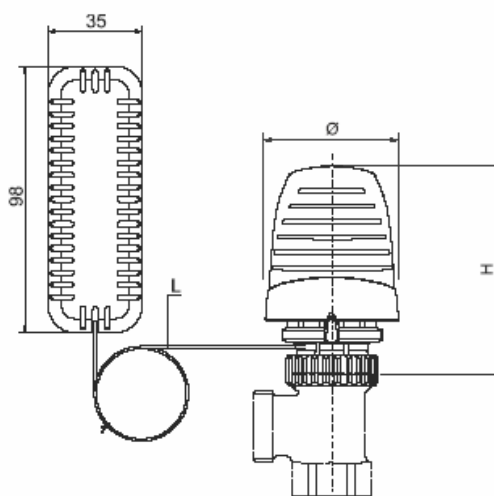
Technické parametry

Připojení	M30 x 1,5 nebo Danfoss RA
Nastavovací rozsah	0 - ❄ - 1..5 (s nulovou polohou) ❄ - 1..5 (bez nulové polohy)
Teplotní rozsah	1 ... 28°C s nulovou polohou 6 ... 28°C bez nulové polohy
Ovládací trn	11,5 mm (Thera-4 Design)
Pozn.: Nulová poloha je také termostatem regulovaná: pokud teplota poklesne, TRV se může otevřít	

Rozměry a objednáací informace



Obr. 1. Thera-4 Classic s vestavěným čidlem



Obr. 2. Thera-4 Classic s odděleným čidlem

Typ	H - zavřeno	H - otevřeno	Ø	L
Thera-4 Classic	73	79	49	2,0 – 5,0 m

Pozn.: Všechny rozměry jsou udávány v mm, pokud není uvedeno jinak

Objednáací informace

Typ	ČSN EN215 certifikace	Nulová poloha (0)	Připojení	Délka kapiláry	Barva	Kryt	Objednáací číslo
Thera-4 Classic a Thera-4 Classic-DA s vestavěným kapalinovým čidlem	•		M30 × 1,5	-	Bílá	Honeywell	T3001
	•	•	M30 × 1,5	-	Bílá	Honeywell	T3001W0
			DA připojení	-	Bílá	Honeywell	T3001DA
		•	DA připojení	-	Bílá	Honeywell	T3001DAW0
Thera-4 Classic a Thera-4 Classic-DA s odděleným čidlem	•		M30 × 1,5	2,0 m	Bílá	Honeywell	T300120
	•	•	M30 × 1,5	2,0 m	Bílá	Honeywell	T300120W0
			DA připojení	2,0 m	Bílá	Honeywell	T300120DA
		•	DA připojení	2,0 m	Bílá	Honeywell	T300120DAW0
	•		M30 × 1,5	5,0 m	Bílá	Honeywell	T300150
	•	•	M30 × 1,5	5,0 m	Bílá	Honeywell	T300150W0

Všechny termostatické hlavice tohoto typu s připojením M 30 × 1,5 s určitými těli TRV vyhovují ČSN EN215.

ČSN EN215	Thera-4 Classic	EN215 požadavek
Min. teplotní rozsah	6°C (43°F)	5...12°C (41 ... 54 °F)
Max. teplotní rozsah	28°C (82°F)	≤ 32°C (90°F)
Hystereze	≤0,4K	≤ 1,0 K
Vliv diferenčního tlaku	0,5K	≤ 1,0 K
Vliv statického tlaku	0,4K	≤ 1,0 K
Vliv teplotního media	0,8K	≤ 1,5 K
Závěrná doba	26 min.	≤ 40 min.

Pozn.: Všechny teploty specifikovány pro ideální vnější tok. Mohou se tedy lišit v závislosti na místě instalace a cirkulace vzduchu. Vliv na diferenční tlak závisí na těle TRV.

Rozsah nastavení

Thera 4 s nulovou polohou (0)

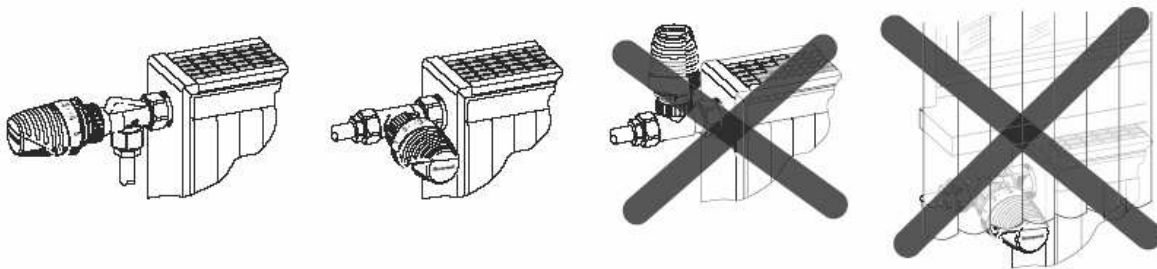
	0	☼	1	2	3	4	5
°C	1	6	14	18	21	24	28
°F	34	43	57	64	70	75	82

Thera 4 bez nulové polohy (0)

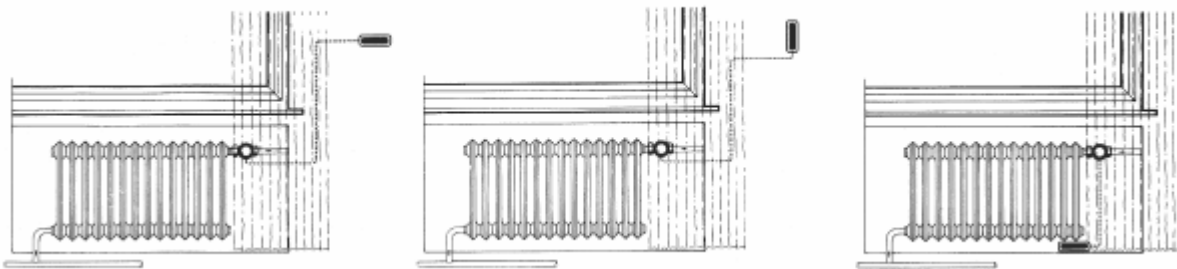
		☼	1	2	3	4	5
°C		6	14	18	21	24	28
°F		43	57	64	70	75	82

Všechny uvedené teploty jsou pouze přibližné. Otopná soustava může zamrznout, pokud jsou hlavice s nulovou polohou nastaveny na 0. Hlavice s nulovou teplotou jsou termostaticky řízeny: Pokud teplota klesne, TRV se může otevřít

Příklad použití



Obr. 3. Příklad správné a nesprávné instalace termostatické hlavice



Obr. 4. Umístění odděleného čidla

Příslušenství

Typ	Obj. č.
Kroužek k zajištění proti krádeži, bílý	TA6900A001
Nástroj pro montáž kroužku proti krádeži	TA6900B001
Kolíčky k blokování rozsahu, modré 10 kusů, červené 10 kusů	TA3000C001
Kolíčky k blokování rozsahu, bílé, 20 kusů	TA3000C002
Krytka na specifické logo zákazníka, bílé	TA3000A001
Dekorační kroužek, bílý, pouze pro připojení M30 x 1,5	TA1000A001
Speciální nástroj k montáži termostatické hlavice	VA8210A001
Adaptér DA: Pro připojení na Danfoss na M30 x 1,5	TA1010DA01
Adaptér HZ: Pro připojení M28 x 1,5 s ovládacím trnem 9,5 mm na M30 x 1,5 s 11,5 trnem	TA1010HZ01

- Pro zamezení ukládání vodního kamene a korozi, složení média by mělo odpovídat směrnici VDI-2035
- Příměsi by měly vyhovovat EPDM těsnění
- Před prvním použitím musí být celý systém propláchnut se všemi ventily otevřenými
- Jakékoliv potíže a škody vzniklé nedodržením výše uvedených pravidel nebudou společností Honeywell přijaty
- Pokud máte zvláštní požadavky, kontaktujte nás

Technické změny vyhrazeny © Honeywell 2007

Honeywell



Honeywell s.r.o.
Environmental Controls
V Parku 2326/18
148 00 Praha 4, Česká Republika
Tel: +420 242 442 111
Fax: +420 242 442 282
www.honeywell.cz

Kancelář Morava:
Lidická 51, Šumperk 787 01
Tel./fax: +420 583 211 404